

Tip Tanımlaması // Unit Designation // Taypenbezeichnungen

MRA... Monoblok tip helisel motorlu redüktörler, ayaklı / Monoblock type helical geared motors, foot mounted / Blokgehäuse Stirnradtriebemotoren, Fußausführung.

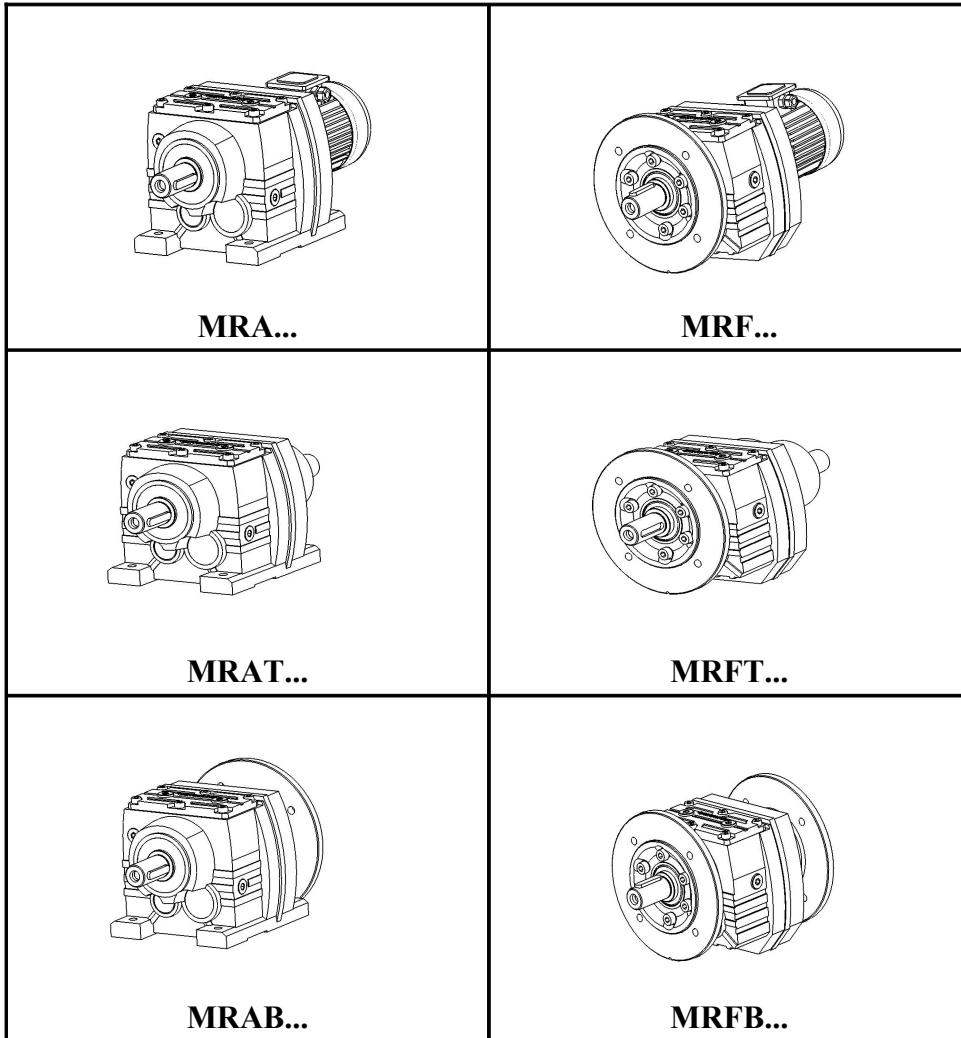
MRF... Monoblok tip helisel motorlu redüktörler, flanşlı / Monoblock type helical geared motors, flange mounted / Blokgehäuse Stirnradtriebemotoren, Flanschausführung.

MRAT... Monoblok tip helisel motorsuz redüktörler, ayaklı / Monoblock type helical geared units, foot mounted / Blokgehäuse Stirnradgetrieben, Fußausführung.

MRFT... Monoblok tip helisel motorsuz redüktörler, flanşlı / Monoblock type helical geared units, flange mounted / Blokgehäuse Stirnradgetrieben, Flanschausführung.

MRAB... Monoblok tip helisel IEC B5/B14 redüktörler, ayaklı / Monoblock type helical geared units, IEC B5/B14 foot mounted / Blokgehäuse Stirnradgetriebe, IEC B5/B14, Fußausführung.

MRFB... Monoblok tip helisel IEC B5/B14 redüktörler, flanşlı / Monoblock type helical geared units, IEC B5/B14 flange mounted / Blokgehäuse Stirnradgetriebe, IEC B5/B14, Flanschausführung.



Servis Faktörü

// Service Factor

// Betriebsfaktor

Redüktörün çalıştığı şartlara uyumlu olması için gerekli olan katsayı olarak tanımlayabileceğimiz Servis Faktörünün (fs) 1 değerini alması redüktörün günlük sekiz saat ve düzgün bir yükte çalıştığı anlamına gelmektedir.

Servis Faktörü; günlük çalışma süresi, yük sınıfı, bir saatteki start sayısı, redüktör tahrik tipi gibi değişkenlere bağlı olarak değişmektedir.

Bir redüktörün servis faktörü belirlenirken aşağıdaki sıra takip edilebilir.

- Günlük çalışma süresi tespit edilir.
- Redüktörün ne tür yüklerle maruz kaldığı belirlenir.
 - U- Düzgün ve Sabit Yükler
 - M- Orta Darbeli Yükler
 - H- Ağır Darbeli Yükler
- Saatteki start sayısı belirlenir.
- Son olarak yukarıda elde edilen bilgiler doğrultusunda aşağıda verilen grafikten Servis faktörü belirlenir.

e)fs, Redüktörün tahrik tipine bağlı olarak değişir; aşağıda verilen "k" katsayısı ile çarpılarak yeni fs değeri bulunur.

- k=1 :Elektrik motoru yada hidromotor
- k=1,25 :İçten yanmalı çok silindri
- k=1,5 :İçten yanmalı tek silindri

Service Factor (fs) is a safety coefficient, which takes into account the different running conditions of the driven machine.

Service factor depends on: running time, nature of load, frequency of starting, driver type, other considerations.

For the right selection of the needed service factor for your machine;

- Determine the running time of driven machine.*
- Select the nature of load of driven machine.*
 - U- Uniform loads
 - M- Moderate loads
 - H- Heavy shock loads
- Determine frequency of starting*
- After determining the above mentioned factors, the service factor can be easily selected from the table given below.*
- The selected service factor must be multiplied with the factor k according to the driver type;*

- k=1 :Electric motor or Hyrrolic motor
- k=1,25 :Multi-cylinder internal combustion engine
- k=1,5 :Single-cylinder internal combustion engine

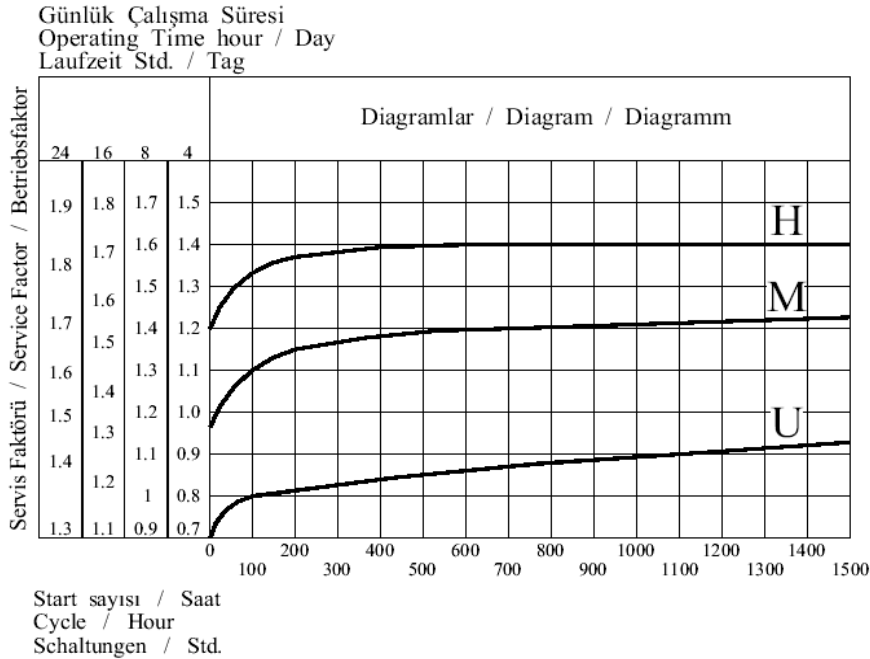
Der Betriebsfaktor (fs) ist eine Sicherheitsfaktor für die getriebe, damit es unter den Betriebsbedingungen in sicherheit arbeidet.

Betriebsfaktor ist abhängig von: Betriebsdauer, Belastungsart, Schalthaufigkeit, Antriebsart, Andere Betrachtungen.

Für den richdigen Betriebsfaktor Bestimmung;

- Betriebsdauer der angetriebenen machine bestimmen.
- Belastungsart der angetriebenen machine auswahlen
 - U- Gleichförmig Belastung
 - M- Ungleichförmig Belastung
 - H- Stark Ungleichförmig Balast.
- Schalhaufigkeit bestimmen.
- Nach Bestimmung die oben angegebene werte, die Betriebsfaktoren können von den unten angegebene Tabelle entnommen werden.

e) Die ausgewehlene Betriebsfaktor muB mit den folgenden faktor k multipliziert werden, abhaengig von Antriebsart;
k=1 :Electromotor ader Hydromotoren
k=1,25 :Mehrzylindermotor
k=1,5 :Einzylindermotor



Yük Sınıflandırması

// Load Classification

// Belastungsart

***Krenler:**

U- Kaldırma Dişlileri

- Palanga Dişlileri

M- Bomlu Vinç Dişlileri

- Yana Döndürme Dişlileri

H- Yürütme Dişlileri

***Pompalar:**

U- Santrifüj Pompalar (İnce Sıvı)

M- Santrifüj Pompalar (Yarı Sıvı)

H- Basınçlı Pompalar

- Dalgıç Pompalar

***Taş ve Kil İşleme Makineleri:**

H- Çekiçli Değirmenler

- Döner Fırınlr

- Dövücü Değirmenler

- Kırıcılar

- Kürel Değirmenler

- Tuğla Presi

***Kağıt Makineleri:**

H- Islak Presler

- Kağıt hamur makineleri

- Kurutma makineleri

- Perdahlama Silindirleri

***Kauçuk Makineleri:**

M- Kalenderler

- Mikserler

H- Extruderler

- Hamur Karma

- Silindirler

***Kimya Sanayi:**

M- Agitatörler (Yarı Sıvı)

- Kurutma Merdaneleri

- Mikserler ve Silindirleri

***Konveyörler:**

M- Bant Cegli Konveyörler

- Çelik Bant Konveyörler

- Dökme Yüklü Kayışlı Konveyör

H- Yük Asansörleri

- Parça Yüklü Kayışlı Konveyör

***Cranes:**

U- HoistGear

- LiftingGears

M- Defrocking Jib Gears

- Sloving Gears

H- Travelling Gears

***Pumps:**

U- Centrifugal Pumps (Light Liquid)

M- Centrifugal Pumps (Semi Liquid)

H- Pressure Pumps

- Plunger Pumps

***Stone And Clay Working Machines:**

H- Hammer Mills

- Rotary Qvervs

- Beater Mills

- Breakers

- Ball Mills

- Brick Presses

***Paper Machines:**

H- Wet Presses

- Pulpers

- Drying Cylinders

- Glazing Cylinders

***Rubber Machinery:**

M- Calenders

- Mixers

H- Extruders

- Pug Mills

- Rolling Mills

***Chemical Ind:**

M- Aggators (Semi-Liquid)

- DryingDrums

- Mixers and Rolling mills

***Conveyors:**

M- Band Pocket Conveyors

- Steel Belt Conveyors

- Belt Conveyors

H- Hoists

- Bulk Belt Conveyors

***Krananlagen:**

U- Einzichvierke

- Hubiverke

M- Schwankwerke

- Wippwerke

H- Fahrwerke

***Pumpen:**

U- Kreisel Pumpen (Leichte

flüssigkeit)

M- Kreisel Pumpen (Zahe

Pumpen)

H- Prefi pumpen

- Plunger Pumpen

***Steine und Erden**

BearbeitendeMaschinen:

H- Hammerrmühler

- Drehofen

- Schlagmühlen

- Brecher

- Kuegelmühlen

- Kiegeipressen

***Papiermaschinen:**

H- Nafipressen

- Gaustschen

- Trockenzylinder

- Glattzylinder

***Kunststoffmaschinen:**

M- Kalender

- Mischer

H- Extruder

- Knetwerke

- Walzwerke

***Chemische Industrie:**

M- Rührwerke (Leichte Flüssing)

- Trockentrommeln

- Mischer und Wahwerke

***Förderanlagen:**

M- Gurtaschenbechenverke

- Slahbanförderer

- Gurtbanförderer(Schüttgut)

H- Schragaufzüge

- Gurtbandföraerer(Stückkgut)

U - Üniform Yükl / Uniform Load / Gleichforming $F1 \leq 0.25$

M - Orta Darbeli / Moderate Loads / Ungleichforming $F1 \leq 3.0$

H - Darbeli Yükl / Heavy Shock Load / Satrk Ungleichforming $F1 \leq 10.00$

Verim

// Load Classification

// Belastungsart

Redüktörlerde verimi çıkış gücünün giriş gücüne oranı olarak tanımlamak mümkündür ($\eta = P_{N2}/P_{N1}$).

Bu oran redüktörün çalıştığı ortama göre uygun seçildiği, iyi yağlandığı ve yükün nominal değerlerine yakın olduğu durumlarda geçerlidir. Bu oranla elde edilen değer redüktörün "Dinamik Verimi" dir. Redüktörün kalkış anındaki verimine ise Statik Verim (η_s) adı verilir ve bu değer Dinamik Verim 'den çok küçüktür ($\eta_s < \eta$).

Sonsuz vidalı redüktörlerde elde edilen verimler aşağıdaki tabloda verilmiştir. Helisel dişli redüktörlerde ise verim kademe başına 0,98 civarındadır.

Redüktörün çıkış mili tarafından tahrik edilmesi ile oluşan verime ters (invers) verim denir ve her zaman η 'dan küçüktür. Ters verim aşağıdaki formülle hesaplanır.

$$\eta_{S inv.} = 2 - \frac{1}{\eta_S}$$

Aynı şekilde statik ters verim:

$$\eta_{S inv.} = 2 - \frac{1}{\eta_S}$$

Efficiency is derived from the $\eta = P_{N2}/P_{N1}$ ratio.

The value obtained will be valid assuming normal working conditions, correct lubrication and a load near the nominal value. This value is dynamic efficiency. Static efficiency (η_s) on starting, and is less than η ($\eta_s < \eta$).

On the helical gearboxes the efficiency is about 0,98 for each stage.

On the worm gearboxes the efficiency is follow as.

Inverse efficiency η_{inv} that produced by the worm wheel as drive is always less than η . It can be calculated approximately as follow:

$$\eta_{inv.} = 2 - \frac{1}{\eta}$$

Likewise Static inverse efficiency:

$$\eta_{S inv.} = 2 - \frac{1}{\eta_S}$$

Wirkungsgrad ergibt sich aus dem verhältnis $\eta = P_{N2}/P_{N1}$.

Die damit berechneten Werte beziehen sich auf normale betriebsbedingungen, einwandfreie Schmierung und dem Nennwert ungefähr gleicher Belastung. Der Statische Wirkungsgrad η_s beim Anlauf liegt weit unter den Tabellenwerten.

Für Stirnradgetrieben Wirkungsgrad ist ungefähr 0,98 für jede Stufe.

Den umgekehrten Wirkungsgrad η_{inv} . hatman, wenn der Antrieb vom Schneckenrad erteilt wird. Er ist stes kleiner und kann annäherungsweise durch die Formel

$$\eta_{inv.} = 2 - \frac{1}{\eta}$$

ausgedrückt werden. Statische Umgekehrten Wirkungsgrad;

$$\eta_{S inv.} = 2 - \frac{1}{\eta_S}$$

Redüktör Seçimi

// Gearbox Selection

// Getriebeauswahl

Uygun redüktörün seçimi için tahrik edilen makinenin karakteristik özelliklerinin çok iyi bilinmesi gerekir. Sistemimize uygun bir redüktörün seçiminde aşağıdaki yolu izleyebiliriz.
a) **Günlük çalışma süresi, saatteki start sayısı ve uygulanacak yük cinsine bağlı olarak Servis Faktörü (fs) belirlenir.**
b) **Makinanız için gerekli ve redüktör çıkış momenti olacak olan M2 değerini belirleyiniz.**
c) **Makinenizin devir ihtiyacını belirleyiniz. Bu değer redüktörün çıkış devri (n2) olacaktır.**
d) **Makinenizin güç ihtiyacını belirleyiniz. Bu değer redüktörün çıkış gücü (P2) olacaktır.**

e) **Sonsuz tip redüktörlerde çıkış gücü ve çıkış devri değerlerine uyan servis faktörü bulduğunuz değerlerden daha büyük olan redüktörü güç-devir tablolarından seçiniz. Helisel dişli redüktörlerde verim çok yüksek olduğundan hesapladığımız güç değerini giriş gücü olarak kabul edip yine güç-devir tablolarından redüktörün seçimini yapınız.**

$$P_2 = \frac{M_2 \cdot n_2}{9550}$$

Örnek:

- 1. Makinenin Cinsi:**
Çelik Bantlı Konveyör
- 2. Makine için gerekli moment:**
Makine için Hesaplanan Moment
M2=520 Nm
- 3. Makine için gerekli devir:**
n2=50 dev/dak.
- 4. Günlük çalışma süresi:**
T=8 saat
- 5. Saatteki start sayısı:**
K=10
- 6. Bağlantı Şekli:**
Zincir Dişli

For an appropriate reducer selection, you should thoroughly aware of the characteristic Features of the machine to be propelled. For the selection of an appropriate reducer for your System, you follow the below list;

- a) Define the service factor (fs) depending on the daily operation period, start numbers in an hour, and the type of the load to be applied.*
- b) Define the M2 value which is necessary for your machine and will be the reducer output moment.*
- c) Define the need of cycles for your machine. This value will be the output cycle of the reducer (n2).*
- d) Define the need of power for your machine. This value will be the output power of the reducer (P2).*

e) By the endless type reducers, choose the reducers for which the service factor values are bigger than the ones you found, from the power-cycle tables. Because the productivity by the helical gear reducers is very high, you should take the power value that you had calculated as the input power and choose the reducer from the power-cycle tables again.

Example:

$$P_2 = \frac{M_2 \cdot n_2}{9550}$$

- 1. Ttpe of the machine:Conveyor with steel bel*
- 2. The necessary moment for the machine: The calculated moment for themachine*
M2=520 Nm
- 3. The necessary cycle for the machine*
N2=50cycles/minute

Für die entsprechende Auswahl des Reduktors, muß die chareakteristische Eigenschaft der Maschine sehr gut gekannt werden. Damit Sie die entsprechende Reduktor unserer Systems Auswahlen können Sie den folgenden Weg verfolgen.

- a) Die Bedienungs-faktor (fs) wird abhängig nach tagliche Arbeitsdauer, startzahl in einer Stunde und nach Lastart festgestellt.
- b) Stellen Sie den M2 Wert fest, die für Ihre Maschine wichtig ist und das Reduktor-Ausgangsmoment sein wird.
- c) Stellen Sie die Drehungsbedarf fest. Dieser wert wird der Reduktor-Ausgangsdrehung (n2) sein.
- d) Stellen Sie leistungsbedarf Ihrer Maschine fest. Dieser Wert wird der Reduktor-Aysgangsleistung(p2) sein.

e) Bei Unendliche Typ Reduktoren wird der Reduktor nach Bedinungs-faktor, das dem Wert der Ausgangsleistung und Ausgangsdrehung passt, aus der Leistungs-und Drehungstabelle gewählt. Weil bei Helisel Getriebe Reduktoren der leistung sehr hoch ist, müssen Sie den gerechneten Leistungswert als eingangsleistung annehmen und wieder von der der Leistungs-und Drehungstabelle Ihr Reduktor auswahlen.

$$P_2 = \frac{M_2 \cdot n_2}{9550}$$

Beispiel:

- 1. Art der Maschine:*
Stahlband Treibriemen
- 2. Nötige Moment für die Maschine*
Moment, die für die Maschine gerechnet ist
M2=520 Nm

Redüktör Seçimi

// **Gearbox Selection**

// **Getriebeauswahl**

Yük sınıflandırma tablosundan yük sınıfı M olarak bulunur.

Günlük çalışma süresi 8 saat, saateki start sayısı 10 ve yük sınıfı M'ye tekabül eden servis faktörü servis faktörü tablosundan bulunur

Makinenizin Güç ihtiyacı:

$$P_2 = \frac{M_2 \cdot n_2}{9550} = \frac{520.50}{9550} = 2.72 \text{ kW}$$

Hesaplanmış olan servis faktörü, gerekli olan güç ve devirler göz önüne alınarak güç-devir tablosundan redüktör seçimi yapılır. Seçim yapılırken tablo değerlerinin hesaplanan değerlere eşit yada daha büyük olmasına dikkat edilmelidir.

4. Daily working period:
T= 8 hours
5. Start number in an hour:
K= 10
6. Type of connection:
Chain gear

The type of the load is found as M from the Load Classification Table.

The service factor equivalent for a daily working period of 8 hours, start number in an hour 10 and type of load M from the service factor table

The need of power for your machine:

$$P_2 = \frac{M_2 \cdot n_2}{9550} = \frac{520.50}{9550} = 2.72 \text{ kW}$$

The reducer is selected from the power-cycle table in accordance with the calculated service Factor, the necessary power and cycles. You should provide that the table values are equal to The calculated values or bigger.

3. Nötige Drehung für die Maschine:
n₂=50 Drehung/min
4. Tagliche Arbeitsdauer:
T=8 Stunden
5. Startzahl in einer Stunde
K=10
6. Art der Verbindung
Steuerkette

In der Lastklassen- Tabelle ist die Lastklasse als M bezeichnet
Der bedienungs-Factor muss aus der Tabelle rausgefunden werden, diesen tagliche Arbeitsdauer 8 Stunden, Startzahl in einer Stunde 10 und die Lastklasse im Verhältnis als M Steht.

Leistungsbedarf Ihrer Maschine :

$$P_2 = \frac{M_2 \cdot n_2}{9550} = \frac{520.50}{9550} = 2.72 \text{ kW}$$

In achtung der gerechneten Bedienungs-Factor, die nötige Leistung und Drehungen wählen Sie aus der Leistungs-und Drehungstabelle den Reduktor. Bitte beachten Sie während der Auswahl das die Werte in der Tabelle mit den gerechneten Werten gleich oder größer sind.

Yağlama

// Lubrication

// Schmierung

Redüktör ömrü ve performansında, kullanılacak olan yağın cinsi ve miktarı çok önemlidir. Kullanılacak olan yağın seçiminde; redüktör devri, redüktör yağ sıcaklığı, çevre sıcaklığı, yağ ömrü ve çalışma koşulları önem taşımaktadır. Redüktörler yağı doldurulmuş olarak sevk edildiği için eğer redüktör uzun süre çalıştırılmayacaksa veya çalıştırılmaya başlandığı zaman montaj şekline göre üst tarafta kalan tapa sökülerek redüktör ile beraber verilen havalandırma tapası kullanılmalıdır. Aksi takdirde iç basınçtan dolayı yağ sızmaları meydana gelebilir.

Ayaklı tip monolitik redüktörlerde B3, Flanşlı tip redüktörlerde ise B5 montaj pozisyonuna göre yağlar doldurulmuştur. Redüktör çalışma pozisyonu değiştirildiği takdirde içindeki yağ miktarı yeni montaj şekline uygun olarak ayarlanmalıdır. Kullanılan yağın cinsine göre yağ değiştirme periyotları farklılık arz etmektedir. Redüktörde kullanılan yağ mineral ise 10.000 çalışma saati, sentetik yağ ise 20.000 çalışma saati bir periyot kabul edilir ve yağ bu çalışma saatleri sonunda değiştirilir. Yağ değiştirme işlemi çalışma işleminin hemen sonunda yapılması gerekir. Bu bize redüktör içinin daha iyi temizlenmesine ve yağ değiştirme işlemini kolayca gerçekleştirme imkanı sağlar.

Helisel dişli redüktörlerimizde ve ESV100-ESV125 tip arası sonsuz vidalı redüktörlerimizde ISO VG 680 sınıfı mineral yağ , ESV30-ESV90 tip arası sonsuz vidalı redüktörlerimizde ise ISO VG 220 sınıfı sentetik yağ kullanılmıştır.

To work in perfect condition and to have long life for the gearbox the lubricant must be chosen correctly and must be changed in time. In selection of oil it is important to consider, velocity, ambient temperature, gear box oil temperature, working condition and the life required from the lubricant. All units are filled with lubricant before shipping. Before the gearbox is stored for a long time or before starting up, the top plug must be removed and the extra given vent plug must be re-placed. This prevents excessive pressure which causes oil leaks. The foot mounting type gear boxes are filled with oil for mounting position B3 where the flange mounted gear boxes are filled for mounting position B5. The mineral lubricant should be changed every 10.000 service hours and the synthetic lubricant should be changed every 20.000 working hours. By changing the lubricant complete cleaning is advised. The oil change should be done after a working period. Because oil is hot in this condition and impurities are mixed with it the changing of oil will be done is best result and the oil will drain easily.

Helical gear boxes and ESV100-ESV125 worm gear boxes are filled with mineral oil ISO VG680, worm gear boxes from ESV30 up to ESV90 are filled with synthetic oil ISO VG220.

Um einen langen Lebensdauer zu gewährleisten muß der Schmierstoff richtig ausgewählt werden. Für die richtige Öl auswahi müßen Drehzahl, Umgebungstemperature, Belestungstart und Lebendaur des Öles brücksichtigung werden. Die mitgelieferte Entlüftungsschraube ist vor inbetriebnahme order langeren Lagern gegen die Einfüllschraube auszutauschen, um einen Überdruck im Getriebe und damit einen Undichtigkeit des Getriebes zu vermeiden. Getriebe und Getriebemotoren sind bei Auslieferung betriebsfertig mit Öl befüllt. Die Fußbefestigung Getrieben sind befüllt für Bauform B3 und die flansch befestigung Getrieben sind befüllt für bauform B5. Für andere Bau formen sind die in der nechsten seiten agegebene füllmengen zu beachten. Ein Schmierstoff wechsel sollte alle 10.000 Betriebsstunden durchgeführt werden. Für synthetische produkte verdoppeln sich diese Fristen. Das abblasen des Öles, sol unmittelbar nach dem stilsetzen erfolgen, solange das Öl noch warm ist. In dieser zustand ist der Öl mit dem smutz partickeln vermicht so das eine entfernung des alt öles eine gute reinigung garantiert. Alle Stirnradgetrieben und Schneckengetrieben ESV100 und ESV125 sind befüllt mit mineral Öl, Schneckengetrieben von ESV30 bis ESV90 sind befüllt mit Synthetisch Öl.

Yağ Cinsi <i>Lubricant Art</i> des Schmierstoffes	Kullanım Sıcaklığı <i>Usage Temperature</i> Gebrauchstemperatur	ISO Vizkozite Sınıfı <i>ISO</i> Viscosity Class Vizkozitats Klasse <i>ISO</i>	Aral	BP	Esso	Klüber	Mobil	Shell	Castrol
Mineral Yağlar <i>Mineral Oil</i> Mineralöl	0 ... +100	ISO VG 680	Degol BG 680	Energol GR-XP680	Spartan EP 680	GEM 1 680	Mobilgear 636	Omala 680	Alpha SP 680
	0 ... +100	ISO VG 460	Degol BG 460	Energol GR-XP460	Spartan EP 460	GEM 1 460	Mobilgear 634	Omala 460	Alpha SP 460
	0 ... +100	ISO VG 320	Degol BG 320	Energol GR-XP320	Spartan EP 320	GEM 1 320	Mobilgear 632	Omala 320	Alpha SP 320
	-5 ... +100	ISO VG 220	Degol BG 220	Energol GR-XP220	Spartan EP 220	GEM 1 220	Mobilgear 630	Omala 220	Alpha SP 220
	-5 ... +100	ISO VG 150	Degol BG 150	Energol GR-XP150	Spartan EP 150	GEM 1 150	Mobilgear 629	Omala 150	Alpha SP 150
	-5 ... +100	ISO VG 100	Degol BG 100	Energol GR-XP100	Spartan EP 100	GEM 1 100	Mobilgear 627	Omala 100	Alpha SP 100
Sentetik Yağlar <i>Synthetic Oil</i> Synthetisch Öl	-20 ... +140	ISO VG 680	Degol BG 680	Energol GR-XP680	Glycolube 460	Syntheso D 680 EP	Gylgoyle HE 680	Tivela SD	Alphasyon PG 460
	-20 ... +140	ISO VG 460	Degol BG 460	Energol GR-XP460		Syntheso D 460 EP	Gylgoyle HE 460		
	-25 ... +140	ISO VG 320	Degol BG 320	Energol GR-XP320	Glycolube 320,	Syntheso D 320 EP	Gylgoyle HE 320	Tivela WB	Alphasyon PG 320
	-25 ... +140	ISO VG 220	Degol BG 220	Energol GR-XP220		Syntheso D 220 EP	Gylgoyle HE 220		
	-30 ... +140	ISO VG 150	Degol BG 150	Energol GR-XP150		Syntheso D 150 EP			
-30 ... +140	ISO VG 100	Degol BG 100	Energol GR-XP100	Syntheso D 100 EP					
Mineral Gresler <i>Mineral Grease</i> Mineral Fett	-20 ... +120		Aralup HL 3	Energrease LS 3	Beacon 3	Centoplex 2	Mobilux 2	Alvania R3	Spheerol APT 3
Sentetik Gresler <i>Synthetic Grease</i> Synthetisch Gres	-30 ... +100					ISOFLEX Topas L 152	Mobiltemp SHC 100	Cassida RLS 00	

Yağ miktarları (lt)

// Oil Quantities (lt)

// Ölmengeten Tabellen (lt)

İki-Üç kademeli Helisel Dişli Monoblok / Double-Triple Reduction Helical Monoblock Types /
Zwei-Dreistufig Stirnradgetriebe Monoblok Typen

TİP TYPE TYP	Pozisyon/ Positions/ Bauformen B3	Pozisyon/ Positions/ Bauformen B5	Pozisyon/ Positions/ Bauforme B6-B7	Pozisyon/ Positions/ Bauformen B8	Pozisyon/ Positions/ Bauformen V1	Pozisyon/ Positions/ Bauformen V3	Pozisyon/ Positions/ Bauformen V5	Pozisyon/ Positions/ Bauformen V6
MA02/03	0,5	--	0,5	0,5	--	--	0,55	0,55
MA122/123	0,6	--	0,6	0,6	--	--	0,85	0,85
MA132/133	0,8	--	0,8	0,8	--	--	0,85	0,85
MA222/223	1,4	--	1,4	1,4	--	--	1,95	1,95
MA232/233	1,5	--	1,5	1,5	--	--	1,75	1,75
MA262/263	2,5	--	2,5	2,5	--	--	3,4	3,4
MA332/333	2,7	--	2,7	2,7	--	--	3,1	3,1
MA432/433	4,5	--	4,5	4,5	--	--	7,1	7,1
MA532/533	9,1	--	9,1	9,1	--	--	11,5	11,5
MA632/633	12,6	--	12,6	12,6	--	--	18,5	18,5
MA732/733	20,5	--	20,5	20,5	--	--	35	35
MA832/833	34,5	--	34,5	34,5	--	--	45,3	45,3
MF02/03	--	0,5	--	--	0,55	0,55	--	--
MF122/123	--	0,6	--	--	0,85	0,85	--	--
MF132/133	--	0,8	--	--	0,85	0,85	--	--
MF222/223	--	1,4	--	--	1,95	1,95	--	--
MF232/233	--	1,5	--	--	1,75	1,75	--	--
MF262/263	--	2,5	--	--	3,4	3,4	--	--
MF332/333	--	2,7	--	--	3,1	3,1	--	--
MF432/433	--	4,5	--	--	7,1	7,1	--	--
MF532/533	--	9,1	--	--	11,5	11,5	--	--
MF632/633	--	12,6	--	--	18,5	18,5	--	--
MF732/733	--	20,5	--	--	35	35	--	--
MF832/833	--	34,5	--	--	45,3	45,3	--	--

Dört kademeli Helisel Dişli Monoblok / Four Stage Reduction Helical Monoblock Types /
Fierstufig Stirnradgetriebe Monoblok Typen

TİP TYPE TYP	Pozisyon/ Positions/ Bauformen B3	Pozisyon/ Positions/ Bauformen B5	Pozisyon/ Positions/ Bauforme B6-B7	Pozisyon/ Positions/ Bauformen B8	Pozisyon/ Positions/ Bauformen V1	Pozisyon/ Positions/ Bauformen V3	Pozisyon/ Positions/ Bauformen V5	Pozisyon/ Positions/ Bauformen V6
MA264	2,5 / 0,8	--	2,5 / 0,8	2,5 / 0,8	--	--	3,33 / 0,8	3,33 / 0,8
MA334	2,7 / 0,8	--	2,7 / 0,8	2,7 / 0,8	--	--	3,2 / 0,8	3,2 / 0,8
MA434	4,5 / 1,6	--	4,5 / 1,6	4,5 / 1,6	--	--	7,1 / 1,5	7,1 / 1,5
MA534	9,1 / 1,6	--	9,1 / 1,6	9,1 / 1,6	--	--	9,1 / 1,5	9,1 / 1,5
MA634	12,5 / 4,1	--	12,5 / 4,1	12,5 / 4,1	--	--	12,6 / 4,1	12,6 / 4,1
MA734	20,1 / 4,1	--	20,1 / 4,1	20,1 / 4,1	--	--	35,1 / 4,1	35,1 / 4,1
MA834	35 / 4,1	--	35 / 4,1	35 / 4,1	--	--	45,2 / 4,1	45,2 / 4,1
MF264	--	2,5 / 0,8	--	--	3,33 / 0,8	3,33 / 0,8	--	--
MF334	--	2,7 / 0,8	--	--	3,2 / 0,8	3,2 / 0,8	--	--
MF434	--	4,5 / 1,6	--	--	7,1 / 1,5	7,1 / 1,5	--	--
MF534	--	9,1 / 1,6	--	--	9,1 / 1,5	9,1 / 1,5	--	--
MF634	--	12,5 / 4,1	--	--	12,6 / 4,1	12,6 / 4,1	--	--
MF734	--	20,1 / 4,1	--	--	35,1 / 4,1	35,1 / 4,1	--	--
MF834	--	35 / 4,1	--	--	45,2 / 4,1	45,2 / 4,1	--	--

Yağ miktarları (lt)

// Oil Quantities (lt)

// Ölmenen Tabellen (lt)

**Beş-Altı Kademeli Helisel Dişli Monoblok / Five-Six Stage Reduction Helical Monoblock Types /
Fünf-Sechsstufig Stirnradgetriebe Monoblok Typen**

TİP TYPE TYP	Pozisyon/ Positions/ Bauformen B3	Pozisyon/ Positions/ Bauformen B5	Pozisyon/ Positions/ Bauformen B6-B7	Pozisyon/ Positions/ Bauformen B8	Pozisyon/ Positions/ Bauformen V1	Pozisyon/ Positions/ Bauformen V3	Pozisyon/ Positions/ Bauformen V5	Pozisyon/ Positions/ Bauformen V6
MA235/236	1,5 / 0,5	--	1,5 / 0,5	1,5 / 0,5	--	--	1,8 / 0,4	1,8 / 0,4
MA265/266	2,5 / 0,5	--	2,5 / 0,5	2,5 / 0,5	--	--	2,5 / 0,8	2,5 / 0,8
MA335/336	2,7 / 0,9	--	2,7 / 0,9	2,7 / 0,9	--	--	3,2 / 0,9	3,2 / 0,9
MA435/436	4,5 / 1,5	--	4,5 / 1,5	4,5 / 1,5	--	--	4,6 / 1,5	4,6 / 1,5
MA535/536	9,1 / 2	--	9,1 / 2	9,1 / 2	--	--	11,8 / 2	11,8 / 2
MA635/636	12,6 / 3,4	--	12,6 / 3,4	12,6 / 3,4	--	--	18,5 / 3,2	18,5 / 3,2
MA735/736	20,1 / 3,2	--	20,1 / 3,2	20,1 / 3,2	--	--	35,1 / 3,2	35,1 / 3,2
MA835/836	35,1 / 3,2	--	35,1 / 3,2	35,1 / 3,2	--	--	45,1 / 3,2	45,1 / 3,2
MF235/236	--	1,5 / 0,5	--	--	1,8 / 0,4	1,8 / 0,4	--	--
MF265/266	--	2,5 / 0,5	--	--	2,5 / 0,8	2,5 / 0,8	--	--
MF335/336	--	2,7 / 0,9	--	--	3,2 / 0,9	3,2 / 0,9	--	--
MF435/436	--	4,5 / 1,5	--	--	4,6 / 1,5	4,6 / 1,5	--	--
MF535/536	--	9,1 / 2	--	--	11,8 / 2	11,8 / 2	--	--
MF635/636	--	12,6 / 3,4	--	--	18,5 / 3,2	18,5 / 3,2	--	--
MF735/736	--	20,1 / 3,2	--	--	35,1 / 3,2	35,1 / 3,2	--	--
MF835/836	--	35,1 / 3,2	--	--	45,1 / 3,2	45,1 / 3,2	--	--

MONOBLOK REDUKTORLER

MONOBLOCK GEARBOXES

MONOBLOCK GETRIEBEN

**GÜÇ DEVİR
TABLOLARI**

*Performance
Tables*

Leistung und
Drehzahlübersicht



Güç	Çıkış Devri	Çıkış Momenti	Çevrim Oranı	Servis Faktörü	Tip	Anma Akımı	Ölçü Sayf.	Fiyat Kodu
Power	Output Speeds	Output Torque	Ratio	Service Factors	Type	Rated Current	Dim. Page	Price ref.
Leistung	Abtriebswelle Drehzahlen	Abtriebswelle Drehmomente	Übersetzung	Betriebsfaktor	Typ	Nennstrom	MRAße Seite	Preis Nu:
[kW] [HP]	n2 [r.p.m]	M2 [Nm]	I	fs		[A]		
0,12 0,16	0,28 0,33 0,44 0,50 0,66 0,78	3233 2743 2058 1811 1372 1161	5000,00 4242,42 3181,82 2800,00 2121,21 1794,87	0,8 1,0 1,4 1,5 2,0 2,3	MRA506-63/4a MRF506-63/4a	0,43		
	0,81 0,97	1118 933	1728,40 1443,30	2,4 2,9	MRA505-63/4a MRF505-63/4a	0,43		
	0,55 0,66 0,70 0,81 0,86 1,00 1,10 1,20 1,30 1,5	1646 1372 1293 1118 1053 905 823 754 696 604	2545,45 2121,21 2000,00 1728,40 1627,91 1400,00 1272,73 1166,67 1076,92 933,33	0,9 1,1 1,2 1,4 1,4 1,7 1,8 2,0 2,2 2,5	MRA475-63/4a MRF475-63/4a	0,43		
	0,88 0,99 1,20 1,40 1,60 1,80 2,00 2,20 2,60	1016 926 774 655 566 509 458 401 339	1590,91 1414,14 1166,67 1000,00 875,00 777,78 700,00 636,36 538,46	0,8 0,9 1,1 1,2 1,4 1,6 1,8 1,9 2,3	MRA375-63/4a MRF375-63/4a	0,43		
	2,7 3,3 3,8	326 281 244	518,52 424,24 368,42	2,5 2,9 3,3	MRA374-63/4a MRF374-63/4a	0,43		

Güç	Çıkış Devri	Çıkış Momenti	Çevrim Oranı	Servis Faktörü	Tip	Anma Akımı	Ölçü Sayf.	Fiyat Kodu	
Power	Output Speeds	Output Torque	Ratio	Service Factors	Type	Rated Current	Dim. Page	Price ref.	
Leistung	Abtriebswelle Drehzahlen	Abtriebswelle Drehmomente	Übersetzung	Betriebsfaktor	Typ	Nennstrom	MRAße Seite	Preis Nu:	
[kW] [HP]	n2 [r.p.m]	M2 [Nm]	I	fs		[A]			
0,12 0,16	1,2	702	1166,67	0,8	MRA285-63/4a MRF285-63/4a	0,43			
	1,4	622	1000,00	0,9					
	1,6	524	875,00	1,1					
	1,9	489	736,84	1,2					
	2,1	437	666,67	1,4					
	2,4	373	583,33	1,6					
	2,8	327	500,00	1,9					
	3,1	288	451,61	2,1	MRA284-63/4a MRA284-63/4a	0,43			
	3,8	244	368,42	2,4					
	4,4	214	318,18	2,8					
		1,8	541	777,78	0,8	MRA275-63/4a MRF275-63/4a			0,43
		2,0	470	700,00	0,9				
		2,3	389	608,70	1,0				
		2,7	327	518,52	1,3				
3,3		272	424,24	1,5					
3,9		235	358,97	1,8					
4,1		218	341,46	2,0					
5,5		163	254,55	2,6					
6,5		141	215,38	3,1					
6,7		135	208,96	3,2					
7,8	118	179,49	3,6						
9,5	99	147,37	4,5						
10	102	140,00	4,2	MRA273-63/4a MRF273-63/4a	0,43				
	12	90	116,67			4,8			
	13	84	107,69			5,1			
14	75	100,00	2,6	MRA173-63/4a MRF173-63/4a	0,43				
	16	66	87,50			2,9			
	18	60	77,78			3,1			
	20	52	70,00			3,6			
	24	43	58,33			4,5			
	27	37	51,85			5,2			

Güç	Çıkış Devri	Çıkış Momenti	Çevrim Oranı	Servis Faktörü	Tip	Anma Akımı	Ölçü Sayf.	Fiyat Kodu
Power	Output Speeds	Output Torque	Ratio	Service Factors	Type	Rated Current	Dim. Page	Price ref.
Leistung	Abtriebswelle Drehzahlen	Abtriebswelle Drehmomente	Übersetzung	Betriebsfaktor	Typ	Nennstrom	MRAße Seite	Preis Nu:
[kW] [HP]	n2 [r.p.m]	M2 [Nm]	I	fs		[A]		
0,12 0,16	30	35	46,67	2,3	MRA003-63/4a MRF003-63/4a	0,43		
	34	32	41,18	2,6				
	44	25	31,82	3,3				
	49	20	28,57	3,8				
	56	18	25,00	4,4				
	65	17	21,54	5,1				
	69	16	20,29	5,2				
	73	15	19,18	5,5				
	78	13	17,95	5,9				
	84	12	16,67	6,3				
	96	10	14,58	7,4				
	103	10	13,59	7,8				
	128	8	10,94	7,6	MRA002-63/4a MRF002-63/4a	0,43		
	141	7	9,93	10,2				
	161	7	8,70	11,1				
	165	6	8,48	11,3				
	178	6	7,87	11,8				
	188	6	7,45	12,2				
	202	5	6,93	13,1				
	235	5	5,96	14,2				
	250	4	5,60	15,0				
	308	3	4,55	16,5				
	359	3	3,90	18,3				
	388	3	3,61	19,1				
0,18 0,25	0,09	16025	10000,00	0,8	MRA876-71/6a MRF876-71/6a	0,62		
	0,10	13872	9000,00	0,9				
	0,12	12118	7500,00	1,0				
	0,14	10695	6428,57	1,1				
	0,15	9512	6000,00	1,3				
	0,17	8534	5294,12	1,4				
	0,19	7491	4736,84	1,6				
	0,22	6634	4090,91	2,0				
	0,25	5594	3600,00	2,2				
0,30	4762	3000,00	2,6					
0,36	3968	2500,00	3,3					

Güç	Çıkış Devri	Çıkış Momenti	Çevrim Oranı	Servis Faktörü	Tip	Anma Akımı	Ölçü Sayf.	Fiyat Kodu
Power	Output Speeds	Output Torque	Ratio	Service Factors	Type	Rated Current	Dim. Page	Price ref.
Leistung	Abtriebswelle Drehzahlen	Abtriebswelle Drehmomente	Übersetzung	Betriebsfaktor	Typ	Nennstrom	MRAße Seite	Preis Nu:
[kW] [HP]	n2 [r.p.m]	M2 [Nm]	I	fs		[A]		
0,18 0,25	0,30	4303	4666,67	0,5	MRA506-63/4b MRF506-63/4b	0,64		
	0,44	3116	3181,82	0,8				
	0,52	2770	2692,31	1,1				
	0,66	2157	2121,21	1,3				
	0,81	1747	1728,40	1,6	MRA505-63/4b MRF505-63/4b	0,64		
	0,86	1717	1627,91	1,8				
	1,2	1074	1166,67	2,4				
	1,5	926	933,33	2,8				
	0,77	1920	1818,18	0,9	MRA475-63/4b MRF475-63/4b	0,64		
	0,84	1750	1666,67	1				
	0,96	1540	1458,33	1,1				
	1,1	1356	1272,73	1,2				
1,3	1145	1076,92	1,2					
1,3	1117	692,31	1,4	MRA474-71/6a MRF474-71/6a	0,62			
1,6	1005	562,50	1,5					
1,8	932	500,00	1,8					
2,0	813	450,00	2,1					
2,2	731	409,09	2,2					
2,5	671	360,00	2,7					
3,0	542	300,00	3,0					
1,4	1081	1000,00	0,8	MRA375-63/4b MRF375-63/4b	0,64			
1,6	911	875,00	0,9					
1,8	817	500,00	1,0	MRA374-71/6a MRF374-71/6a	0,62			
2,0	696	450,00	1,1					
2,3	611	391,30	1,2					
2,8	525	500,00	1,6	MRA374-63/4b MRF374-63/4b	0,64			
3,3	447	424,24	1,8					
3,8	394	368,42	2,1					

Güç	Çıkış Devri	Çıkış Momenti	Çevrim Oranı	Servis Faktörü	Tip	Anma Akımı	Ölçü Sayf.	Fiyat Kodu
Power	Output Speeds	Output Torque	Ratio	Service Factors	Type	Rated Current	Dim. Page	Price ref.
Leistung	Abtriebswelle Drehzahlen	Abtriebswelle Drehmomente	Übersetzung	Betriebsfaktor	Typ	Nennstrom	MRAße Seite	Preis Nu:
[kW] [HP]	n2 [r.p.m]	M2 [Nm]	I	fs		[A]		
0,18 0,25	5,6	279	160,71	2,8	MRA373-71/6a MRF373-71/6a	0,62		
	6,5	246	138,46	3,3				
	2,1	715	428,57	0,8	MRA284-71/6a MRF284-71/6a	0,62		
	2,5	614	360,00	1,0				
	2,8	535	321,43	1,1				
	3,2	459	437,50	1,3	MRA284-63/4b MRF284-63/4b	0,64		
	3,9	397	358,97	1,6				
	4,4	348	318,18	1,8				
	5,0	306	280,00	2,1				
	5,7	256	245,61	2,2				
	6,5	243	138,46	3,1	MRA283-71/6a MRF283-71/6a	0,64		
	7,8	201	115,38	3,3				
	2,8	519	500,00	0,9	MRA275-63/4b MRF275-63/4b	0,64		
	3,4	437	411,76	1,1				
	4,0	378	350,00	1,3				
	4,4	348	318,18	1,5				
	5,6	263	250,00	1,7				
	6,5	246	138,46	1,8	MRA273-71/6a MRF273-71/6a	0,62		
	7,5	218	120,00	2,1				
	8,0	206	112,50	2,3				
	9,4	176	95,74	2,6				
	10	158	140,00	2,8	MRA273-63/4b MRF273-63/4b	0,64		
	11	150	127,27	3,3				
	12	140	116,67	3,5				

Güç	Çıkış Devri	Çıkış Momenti	Çevrim Oranı	Servis Faktörü	Tip	Anma Akımı	Ölçü Sayf.	Fiyat Kodu
Power	Output Speeds	Output Torque	Ratio	Service Factors	Type	Rated Current	Dim. Page	Price ref.
Leistung	Abtriebswelle Drehzahlen	Abtriebswelle Drehmomente	Übersetzung	Betriebsfaktor	Typ	Nennstrom	MRAße Seite	Preis Nu:
[kW] [HP]	n2 [r.p.m]	M2 [Nm]	I	fs		[A]		
0,18 0,25	13	121	69,23	2,3	MRA203-71/6a MRF203-71/6a	0,62		
	15	97	60,00	2,5				
	16	91	56,25	2,7				
	21	78	66,67	3,6	MRA203-63/4b MRF203-63/4b	0,64		
	9	172	100,00	1,2	MRA173-71/6a MRF173-71/6a	0,62		
	10	155	90,00	1,3				
	11	155	81,82	1,4				
	13	123	69,23	1,5				
	14	113	100,00	1,8	MRA173-63/4b MRF173-63/4b	0,64		
	16	100	87,50	2,0				
	17	100	82,35	2,2				
	20	84	70,00	2,4				
	25	67	56,00	3,1				
	28	57	50,00	3,5				
	18	90	50,00	1,6	MRA103-71/6a MRF103-71/6a	0,62		
	20	85	45,00	1,8				
	22	77	40,91	1,9				
	28	55	50,00	2,4	MRA103-63/4b MRF103-63/4b	0,64		
	31	55	45,16	2,7				
	34	50	41,18	2,9				
	40	43	35,00	3,5				
	20	80	70,00	1,0	MRA003-71/6a MRF003-71/6a	0,62		
	22	73	63,64	1,2				
	28	57	50,00	1,4				
	31	55	90,32	13,0	MRA03-63/4b MRF03-63/4b	0,64		
	35	47	80,00	14,0				

Güç	Çıkış Devri	Çıkış Momenti	Çevrim Oranı	Servis Faktörü	Tip	Anma Akımı	Ölçü Sayf.	Fiyat Kodu
Power	Output Speeds	Output Torque	Ratio	Service Factors	Type	Rated Current	Dim. Page	Price ref.
Leistung	Abtriebswelle Drehzahlen	Abtriebswelle Drehmomente	Übersetzung	Betriebsfaktor	Typ	Nennstrom	MRAße Seite	Preis Nu:
[kW] [HP]	n2 [r.p.m]	M2 [Nm]	I	fs		[A]		
0,18 0,25	44,00	35	31,82	2,2	MRA03-63/4b MRF03-63/4b	0,64		
	49,00	32	28,57	2,5				
	58,00	27	24,14	3,0				
	66,00	24	21,21	3,4				
	68,00	23	20,59	3,5				
	73,00	21	19,18	3,7				
	77,00	20	18,18	3,9				
	83,00	19	16,87	4,2				
	95,00	16	14,74	4,9				
	103,00	15	13,59	5,1				
	126,00	13	11,11	5,0	MRA002-63/4b MRF002-63/4b	0,64		
	142,00	11	9,86	6,8				
	161,00	10	8,70	7,3				
	166,00	10	8,43	7,5				
	179,00	9	7,82	7,9				
	188,00	8	7,45	8,2				
	203,00	8	6,90	8,6				
	233,00	7	6,01	9,5				
	251,00	6	5,58	9,9				
	307,00	5	4,56	11,0				
	359,00	4	3,90	12,2				
	387,00	4	3,62	12,6				
	405,00	4	7,41	13,6	MRA002-63/2a MRF002-63/2a	0,54		
	467,00	3	6,42	15,1				
	503,00	3	5,96	16,0				
	615,00	3	4,88	17,7				
	718,00	2	4,18	19,8				
	774,00	2	3,88	20,4				
0,25 0,34	0,14	14623	10000,00	0,9	MRA876-71/4a MRF876-71/4a	0,87		
	0,17	12654	8235,29	1,1				
	0,19	11058	7368,42	1,2				
	0,21	9766	6666,67	1,3				

Güç		Çıkış Devri	Çıkış Momenti	Çevrim Oranı	Servis Faktörü	Tip	Anma Akımı	Ölçü Sayf.	Fiyat Kodu
Power		Output Speeds	Output Torque	Ratio	Service Factors	Type	Rated Current	Dim. Page	Price ref.
Leistung		Abtriebswelle Drehzahlen	Abtriebswelle Drehmomente	Übersetzung	Betriebsfaktor	Typ	Nennstrom	MRAße Seite	Preis Nu:
[kW]	[HP]	n2 [r.p.m]	M2 [Nm]	I	fs		[A]		
		0,24	8685	5833,33	1,5				
		0,27	7790	5185,19	1,7				
		0,30	6828	4666,67	1,9				
		0,34	6060	4117,65	2,2	MRA876-71/4a	0,87		
		0,40	5103	3500,00	2,6	MRF876-71/4a			
		0,47	4353	2978,72	3,1				
		0,55	3738	2545,45	3,6				
		0,65	3163	2153,85	4,2				
		0,20	10140	7000,00	0,7				
		0,23	8948	6086,96	0,8				
		0,26	7943	5384,62	0,9				
		0,29	7088	4827,59	1,1	MRA706-71/4a	0,87		
		0,33	6240	4242,42	1,3	MRF706-71/4a			
		0,41	5028	3414,63	1,5				
		0,46	4419	3043,48	1,7				
		0,51	3909	2745,10	1,8				
		0,64	3275	2187,50	2,3	MRA705-71/4a	0,87		
		0,72	2903	1944,44	2,6	MRF705-71/4a			
		0,88	2369	1590,91	3,0				
		0,34	5971	4117,65	0,7				
		0,43	4814	3255,81	0,8				
		0,48	4228	2916,67	0,9				
		0,55	3744	2545,45	1,2	MRA606-71/4a	0,87		
		0,65	3159	2153,85	1,4	MRF606-71/4a			
		0,76	2689	1842,11	1,6				
		0,89	2347	1573,03	1,8				
		0,98	2090	1428,57	2,0				
0,25		1,0	1979	1400,00	2,0				
		1,2	1683	1166,67	2,4	MRA605-71/4a	0,87		
0,34		1,4	1450	1000,00	2,8	MRF605-71/4a			
		1,6	1279	875,00	3,2				

Güç	Çıkış Devri	Çıkış Momenti	Çevrim Oranı	Servis Faktörü	Tip	Anma Akımı	Ölçü Sayf.	Fiyat Kodu
Power	Output Speeds	Output Torque	Ratio	Service Factors	Type	Rated Current	Dim. Page	Price ref.
Leistung	Abtriebswelle Drehzahlen	Abtriebswelle Drehmomente	Übersetzung	Betriebsfaktor	Typ	Nennstrom	MRAße Seite	Preis Nu:
[kW] [HP]	n2 [r.p.m]	M2 [Nm]	I	fs		[A]		
0,25 0,34	0,51	3928	2745,10	0,7	MRA506-71/4a MRF506-71/4a	0,87		
	0,67	3065	2089,55	0,8				
	0,77	2589	1818,18	0,9				
	0,82	2498	1707,32	1,1	MRA505-71/4a MRF505-71/4a	0,87		
	0,98	2120	1428,57	1,4				
	1,4	1535	1000,00	1,9				
	1,6	1365	875,00	2,1				
	2,0	1068	700,00	2,6				
	2,3	898	608,70	3,0				
	1,1	1845	1272,73	0,8	MRA435-71/4a MRF435-71/4a	0,87		
	1,3	1778	1076,92	1,0				
	1,3	1587	692,31	1,0	MRA474-71/6b MRF474-71/6b	0,83		
	1,6	1417	562,50	1,1				
	1,8	1251	500,00	1,3				
	2,0	1044	450,00	1,5				
	2,1	1004	666,67	1,5	MRA474-71/4a MRF474-71/4a	0,87		
	2,4	915	583,33	1,8				
	2,7	805	518,52	2,0				
3,3	640	424,24	2,4					
4,1	526	341,46	2,9					
2,1	990	428,57	0,8	MRA374-71/6b MRF374-71/6b	0,83			
2,4	869	375,00	0,9					
0,25 0,34	2,8	744	500,00	1,1	MRA374-71/4a MRF374-71/4a	0,87		
	3,4	638	411,76	1,4				
	3,9	563	358,97	1,6				
	4,4	499	318,18	1,8				
	5,1	416	274,51	2,0				

Güç	Çıkış Devri	Çıkış Momenti	Çevrim Oranı	Servis Faktörü	Tip	Anma Akımı	Ölçü Sayf.	Fiyat Kodu
Power	Output Speeds	Output Torque	Ratio	Service Factors	Type	Rated Current	Dim. Page	Price ref.
Leistung	Abtriebswelle Drehzahlen	Abtriebswelle Drehmomente	Übersetzung	Betriebsfaktor	Typ	Nennstrom	MRAße Seite	Preis Nu:
[kW] [HP]	n2 [r.p.m]	M2 [Nm]	I	fs		[A]		
0,25 0,34	5,7	390	157,89	2,1	MRA373-71/6b MRF373-71/6b	0,87		
	6,6	344	136,36	2,5				
	8,2	277	109,76	3,0				
	8,9	251	157,30	3,3	MRA373-71/4a MRF373-71/4a	0,87		
	2,4	865	375,00	0,7	MRA284-71/6b MRF284-71/6b	0,83		
	2,8	760	321,43	0,8				
	3,2	651	437,50	0,9	MRA284-71/4a MRF284-71/4a	0,87		
	3,7	555	378,38	1,1				
	4,4	488	318,18	1,3				
	5,0	435	280,00	1,5				
	5,7	362	245,61	1,6				
	6,5	340	138,46	1,8	MRA283-71/6b MRF283-71/6b	0,83		
8,0	284	112,50	2,2					
9,2	241	97,83	2,5					
10	218	140,00	2,7	MRA283-71/4a MRF283-71/4a	0,87			
13	182	107,69	3,3					
3,9	530	358,97	0,9	MRA275-71/4a MRF275-71/4a	0,87			
4,3	494	325,58	0,9					
5,6	371	250,00	1,2					
0,25 0,34	6,5	342	138,46	1,3	MRA273-71/6b MRF273-71/6b	0,87		
	7,5	302	120,00	1,5				
	8,0	284	112,50	1,7				
	9,4	241	95,74	1,9				
	10	220	140,00	2,0	MRA273-71/4a MRF273-71/4a	0,83		
	12	191	116,67	2,3				
	13	180	107,69	2,5				
	15	153	93,33	2,9				
17	133	82,35	3,4					

Güç	Çıkış Devri	Çıkış Momenti	Çevrim Oranı	Servis Faktörü	Tip	Anma Akımı	Ölçü Sayf.	Fiyat Kodu
Power	Output Speeds	Output Torque	Ratio	Service Factors	Type	Rated Current	Dim. Page	Price ref.
Leistung	Abtriebswelle Drehzahlen	Abtriebswelle Drehmomente	Übersetzung	Betriebsfaktor	Typ	Nennstrom	MRAße Seite	Preis Nu:
[kW] [HP]	n2 [r.p.m]	M2 [Nm]	I	fs		[A]		
0,25 0,34	13	167	69,23	1,7	MRA203-71/6b MRF203-71/6b	0,83		
	14	147	64,29	1,9				
	16	137	56,25	2,0				
	21	108	66,67	2,6	MRA203-71/4a MRF203-71/4a	0,87		
	24	95	58,33	3,0				
	25	88	56,00	3,1				
	30	76	46,67	3,7				
	9,1	241	98,90	0,8	MRA173-71/6b MRF173-71/6b	0,83		
	10	215	90,00	0,9				
	14	157	100,00	1,3	MRA173-71/4a MRF173-71/4a	0,83		
	16	139	87,50	1,4				
	18	129	77,78	1,6				
20	110	70,00	1,8					
25	93	56,00	2,3					
29	80	48,28	2,6					
31	71	45,16	2,7					
33	70	42,42	3,0					
40	58	35,00	3,4					
	18	125	50,00	1,1	MRA103-71/6b MRF103-71/6b	0,87		
	20	110	45,00	1,3				
	22	101	40,91	1,4				
	28	79	50,00	1,7	MRA103-71/4a MRF103-71/4a	0,83		
	32	72	43,75	2,0				
	35	67	40,00	2,2				
	41	56	34,15	2,6				
	44	53	31,82	2,8				
	49	46	28,57	3,1				
	56	40	25,00	3,4				

Güç	Çıkış Devri	Çıkış Momenti	Çevrim Oranı	Servis Faktörü	Tip	Anma Akımı	Ölçü Sayf.	Fiyat Kodu
Power	Output Speeds	Output Torque	Ratio	Service Factors	Type	Rated Current	Dim. Page	Price ref.
Leistung	Abtriebswelle Drehzahlen	Abtriebswelle Drehmomente	Übersetzung	Betriebsfaktor	Typ	Nennstrom	MRAße Seite	Preis Nu:
[kW] [HP]	n2 [r.p.m]	M2 [Nm]	I	fs		[A]		
0,25 0,34	20	110	45,00	0,7	MRA003-71/6b MRF003-71/6b	0,87		
	23	103	39,13	0,9				
	29	77	31,03	1,0				
	31	70	45,16	1,2	MRA003-71/4a MRF003-71/4a	0,83		
	36	65	38,89	1,4				
	45	51	31,11	1,6				
	50	46	28,00	1,8				
	59	39	23,73	2,2				
	67	34	20,90	2,4				
	69	33	20,29	2,5				
	74	32	18,92	2,7				
	78	30	17,95	2,8				
	84	28	16,67	3,0				
	96	24	14,58	3,6				
	103	22	13,59	3,8				
	127	18	11,02	3,6	MRA002-71/4a MRF002-71/4a	0,87		
	143	16	9,79	4,9				
	162	14	8,64	5,3				
	167	14	8,38	5,4				
	180	13	7,78	5,8				
	189	12	7,41	5,9				
	204	11	6,86	6,3				
	234	10	5,98	6,9				
	252	9	5,56	7,2				
	308	8	4,55	7,9				
	360	6	3,89	8,8				
	388	6	3,61	9,0				
	405	6	6,91	9,7	MRA002-63/2b MRF002-63/2b	0,7		
	468	5	5,98	10,9				
	504	4	5,56	11,5				
	616	4	4,55	12,8				
	721	3	3,88	14,3				
	775	3	3,61	14,6				

Güç	Çıkış Devri	Çıkış Momenti	Çevrim Oranı	Servis Faktörü	Tip	Anma Akımı	Ölçü Sayf.	Fiyat Kodu
Power	Output Speeds	Output Torque	Ratio	Service Factors	Type	Rated Current	Dim. Page	Price ref.
Leistung	Abtriebswelle Drehzahlen	Abtriebswelle Drehmomente	Übersetzung	Betriebsfaktor	Typ	Nennstrom	MRAße Seite	Preis Nu:
[kW] [HP]	n2 [r.p.m]	M2 [Nm]	I	fs		[A]		
0,37 0,50	0,18	16861	7777,78	0,8	MRA876-71/4b MRF876-71/4b	1,2		
	0,21	14886	6666,67	0,9				
	0,24	13251	5833,33	1,0				
	0,28	11875	5000,00	1,1				
	0,31	10433	4516,13	1,2				
	0,34	9239	4117,65	1,5				
	0,40	7786	3500,00	1,8				
	0,48	6633	2916,67	2,1				
	0,6	5212	2333,33	2,3				
	0,7	4467	2000,00	2,7				
0,7 0,8 0,9	0,7	4500	2000,00	2,9	MRA875-71/4b MRF875-71/4b	1,2		
	0,8	4019	1750,00	3,3				
	0,9	3477	1555,56	3,6				
0,37 0,50	0,28	10801	5000,00	0,7	MRA706-71/4b MRF706-71/4b	1,2		
	0,33	9517	4242,42	0,8				
	0,41	7670	3414,63	0,9				
	0,46	6737	3043,48	1,1				
	0,50	5965	2800,00	1,2				
	0,6	5206	2333,33	1,5				
	0,7	4568	2000,00	1,6				
	0,8	3986	1750,00	2,0				
	1,1	2891	1272,73	2,3				
	1,2	2859	1166,67	2,8				
1,3	2495	1076,92	3,0					
0,54 0,65 0,76 0,89 0,98	0,54	5706	2592,59	0,7	MRA636-71/4b MRF636-71/4b	1,2		
	0,65	4813	2153,85	0,9				
	0,76	4096	1842,11	1,0				
	0,89	3520	1573,03	1,2				
	0,98	3187	1428,57	1,3				

Güç	Çıkış Devri	Çıkış Momenti	Çevrim Oranı	Servis Faktörü	Tip	Anma Akımı	Ölçü Sayf.	Fiyat Kodu
Power	Output Speeds	Output Torque	Ratio	Service Factors	Type	Rated Current	Dim. Page	Price ref.
Leistung	Abtriebswelle Drehzahlen	Abtriebswelle Drehmomente	Übersetzung	Betriebsfaktor	Typ	Nennstrom	MRAße Seite	Preis Nu:
[kW] [HP]	n2 [r.p.m]	M2 [Nm]	I	fs		[A]		
0,37 0,50	1,0	3018	1400,00	1,3	MRA605-71/4b MRF605-71/4b	1,2		
	1,3	2569	1076,92	1,7				
	1,4	2211	1000,00	1,9				
	1,5	1918	933,33	2,1				
	1,9	1676	736,84	2,4				
	2,1	1474	666,67	2,7				
	2,3	1306	608,70	3,1				
	0,82	3809	1707,32	0,7	MRA505-71/4b MRF505-71/4b	1,2		
	0,99	3225	1414,14	0,8				
	1,4	2337	1000,00	1,2				
	1,6	2080	875,00	1,3				
	2,0	1625	700,00	1,8				
	2,3	1370	608,70	2,0				
	2,5	1305	360,00	2,1	MRA504-80/6b MRF504-80/6b	1,15		
	3,0	1107	300,00	2,5				
	3,5	917	257,14	2,9				
	1,7	1904	529,41	0,8	MRA474-80/6b MRF474-80/6b	1,15		
	2,1	1590	428,57	1,0				
	2,1	1556	666,67	1,0	MRA474-71/4b MRF474-71/4b	1,2		
	2,4	1384	583,33	1,1				
	2,7	1169	518,52	1,4				
3,1	1024	451,61	1,5					
3,4	969	411,76	1,7					
4,0	803	350,00	1,9					
4,1	802	219,51	1,9	MRA473-80/6a MRF473-80/6a	1,15			
4,8	712	187,50	2,3					
5,9	580	152,54	2,8					
6,6	514	136,36	3,2					
7,3	458	123,29	3,5					

Güç	Çıkış Devri	Çıkış Momenti	Çevrim Oranı	Servis Faktörü	Tip	Anma Akımı	Ölçü Sayf.	Fiyat Kodu
Power	Output Speeds	Output Torque	Ratio	Service Factors	Type	Rated Current	Dim. Page	Price ref.
Leistung	Abtriebswelle Drehzahlen	Abtriebswelle Drehmomente	Übersetzung	Betriebsfaktor	Typ	Nennstrom	MRAße Seite	Preis Nu:
[kW] [HP]	n2 [r.p.m]	M2 [Nm]	I	fs		[A]		
0,37 0,50	3,3	970	424,24	0,8	MRA374-71/4b MRF374-71/4b	1,2		
	3,9	857	358,97	1,0				
	4,5	759	311,11	1,2				
	5,1	635	274,51	1,3				
	5,7	576	157,89	1,4	MRA373-80/6a MRF373-80/6a	1,15		
	6,7	509	134,33	1,7				
	8,2	409	109,76	2,0				
	8,9	372	157,30	2,2	MRA373-71/4b MRF373-71/4b	1,2		
	11	321	127,27	2,6				
	12	265	116,67	3,2				
	14,2	231	98,59	3,5				
	3,6	898	388,89	0,6	MRA284-71/4b MRF284-71/4b	1,2		
3,8	851	368,42	0,7					
4,9	661	285,71	0,9					
6,5	503	138,46	1,2	MRA283-80/6a MRF283-80/6a	1,15			
8,1	419	111,11	1,5					
9,3	361	96,77	1,7					
10	324	140,00	1,8	MRA283-71/4b MRF283-71/4b	1,2			
12	270	116,67	2,2					
15	233	93,33	2,7					
16	202	87,50	3,0					
6,5	505	138,46	0,9	MRA273-80/6a MRF273-80/6a	1,15			
7,5	448	120,00	1,0					
8,1	418	111,11	1,2					
9,3	354	96,77	1,3					
10	327	140,00	1,4	MRA273-71/4b MRF273-71/4b	1,2			
12	283	116,67	1,6					

Güç	Çıkış Devri	Çıkış Momenti	Çevrim Oranı	Servis Faktörü	Tip	Anma Akımı	Ölçü Sayf.	Fiyat Kodu
Power	Output Speeds	Output Torque	Ratio	Service Factors	Type	Rated Current	Dim. Page	Price ref.
Leistung	Abtriebswelle Drehzahlen	Abtriebswelle Drehmomente	Übersetzung	Betriebsfaktor	Typ	Nennstrom	MRAße Seite	Preis Nu:
[kW] [HP]	n2 [r.p.m]	M2 [Nm]	I	fs		[A]		
0,37 0,50	14	265	100,00	1,7	MRA273-71/4b MRF273-71/4b	1,2		
	15	228	93,33	2,0				
	17	197	82,35	2,4				
	19	171	73,68	2,6				
	23	141	60,87	3,1				
	13	250	69,23	1,1	MRA203-80/6a MRF203-80/6a	1,15		
	15	217	60,00	1,3				
	16	203	56,25	1,4				
	21	160	66,67	1,7	MRA203-71/4b MRF203-71/4b	1,2		
	24	141	58,33	2,0				
	25	130	56,00	2,1				
	31	113	45,16	2,5				
	33	105	42,42	2,8				
	35	99	40,00	3,0				
	40	87	35,00	3,3				
	14	232	100,00	0,9	MRA173-71/4b MRF173-71/4b	1,2		
	16	205	87,50	1,0				
	17	193	82,35	1,1				
	21	165	66,67	1,2				
	25	139	56,00	1,5				
29	119	48,28	1,7					
31	109	45,16	1,8					
33	102	42,42	2,0					
40	86	35,00	2,3					
47	74	29,79	2,8					
55	63	25,45	3,2					
18	185	50,00	0,8	MRA103-80/6a MRF103-80/6a	1,15			
21	165	42,86	0,9					
23	152	39,13	0,9					

Güç		Çıkış Devri	Çıkış Momenti	Çevrim Oranı	Servis Faktörü	Tip	Anma Akımı	Ölçü Sayf.	Fiyat Kodu
Power		Output Speeds	Output Torque	Ratio	Service Factors	Type	Rated Current	Dim. Page	Price ref.
Leistung		Abtriebswelle Drehzahlen	Abtriebswelle Drehmomente	Übersetzung	Betriebsfaktor	Typ	Nennstrom	MRAße Seite	Preis Nu:
[kW]	[HP]	n2 [r.p.m]	M2 [Nm]	I	fs		[A]		
		28	119	50,00	1,2				
		32	107	43,75	1,3				
		35	99	40,00	1,4				
		41	84	34,15	1,6				
		44	79	31,82	1,9				
		49	71	28,57	2,1	MRA103-71/4b MRF103-71/4b	1,2		
		57	61	24,56	2,3				
		65	53	21,54	2,6				
		69	50	20,29	2,8				
		81	41	17,28	2,9				
		88	38	15,91	3,0				
0,37		98	34	14,29	3,1	MRA102-71/4b MRF102-71/4b	1,2		
0,50		106	32	13,21	3,3				
		32	105	43,75	0,8				
		36	95	38,89	0,9				
		45	76	31,11	1,1				
		50	68	28,00	1,2				
		59	57	23,73	1,4				
		67	50	20,90	1,6	MRA003-71/4b MRF003-71/4b	1,2		
		69	49	20,29	1,7				
		74	45	18,92	1,8				
		79	42	17,72	1,9				
		84	40	16,67	2,1				
		97	35	14,43	2,3				
		103	32	13,59	2,5				
		128	26	10,94	3,0				
		143	24	9,79	3,2				
		163	21	8,59	3,4				
		168	20	8,33	3,6	MRA002-71/4b MRF002-71/4b	1,2		
		180	19	7,78	3,8				
		190	18	7,37	4,0				
		205	17	6,83	4,2				

Güç	Çıkış Devri	Çıkış Momenti	Çevrim Oranı	Servis Faktörü	Tip	Anma Akımı	Ölçü Sayf.	Fiyat Kodu
Power	Output Speeds	Output Torque	Ratio	Service Factors	Type	Rated Current	Dim. Page	Price ref.
Leistung	Abtriebswelle Drehzahlen	Abtriebswelle Drehmomente	Übersetzung	Betriebsfaktor	Typ	Nennstrom	MRAße Seite	Preis Nu:
[kW] [HP]	n2 [r.p.m]	M2 [Nm]	I	fs		[A]		
0,37 0,50	235	14	5,96	4,4	MRA002-71/4b MRF002-71/4b	1,2		
	252	13	5,56	4,6				
	307	11	4,56	5,4				
	360	9	3,89	5,9				
	388	9	3,61	6,1				
	405	8	6,91	6,5	MRA002-71/2a MRF002-71/2a	1,1		
	470	7	5,96	7,3				
	505	7	5,54	7,7				
	616	6	4,55	8,6				
	725	5	3,86	9,5				
776	4	3,61	9,7					
0,55 0,75	0,29	15504	4827,59	0,8	MRA876-80/4a MRF876-80/4a	1,6		
	0,35	13729	4000,00	0,9				
	0,41	11573	3414,63	1,2				
	0,48	9859	2916,67	1,4				
	0,54	8462	2592,59	1,5				
	0,59	7932	2372,88	1,6	MRA875-80/4a MRF875-80/4a	1,6		
	0,67	7023	2089,55	1,9				
	0,75	6289	1866,67	2,2				
	0,86	5533	1627,91	2,5				
	0,96	4979	1458,33	2,8				
	1,20	4307	1166,67	3,0				
	0,45	10012	3111,11	0,7	MRA706-80/4a MRF706-80/4a	1,6		
	0,51	8834	2745,10	0,8				
	0,61	7386	2295,08	1,0				
	0,7	6437	2000,00	1,1				
	0,87	5370	1609,20	1,3	MRA705-80/4a MRF705-80/4a	1,6		
	1,0	4638	1400,00	1,5				
	1,2	4018	1166,67	1,9				

Güç	Çıkış Devri	Çıkış Momenti	Çevrim Oranı	Servis Faktörü	Tip	Anma Akımı	Ölçü Sayf.	Fiyat Kodu
Power	Output Speeds	Output Torque	Ratio	Service Factors	Type	Rated Current	Dim. Page	Price ref.
Leistung	Abtriebswelle Drehzahlen	Abtriebswelle Drehmomente	Übersetzung	Betriebsfaktor	Typ	Nennstrom	MRAße Seite	Preis Nu:
[kW] [HP]	n2 [r.p.m]	M2 [Nm]	I	fs		[A]		
0,55 0,75	1,4	3519	1000,00	2,0	MRA705-80/4a MRF705-80/4a	1,6		
	1,6	3104	875,00	2,3				
	1,8	2758	777,78	2,7				
	2,0	2461	700,00	3,0				
	2,2	2175	636,36	3,3				
0,75	0,75	6093	1866,67	0,7	MRA606-80/4a MRF606-80/4a	1,6		
	0,85	5234	1647,06	0,8				
	0,97	4738	1443,30	0,8				
1,0	1,0	4486	1400,00	0,9	MRA605-80/4a MRF605-80/4a	1,6		
	1,2	3817	1166,67	1,0				
	1,5	3285	933,33	1,2				
	1,7	2858	823,53	1,4				
	1,9	2496	736,84	1,6				
	2,2	2197	636,36	1,8				
	2,5	1946	560,00	2,1				
	2,7	1741	518,52	2,3				
	3,2	1535	437,50	2,6				
	3,6	1281	388,89	3,1				
1,3	1,3	3471	1076,92	0,8	MRA505-80/4a MRF505-80/4a	1,6		
	1,6	3089	875,00	0,9				
	2,0	2411	700,00	1,1				
	2,3	2037	608,70	1,3				
2,5	2,5	1941	360,00	1,4	MRA504-80/6b MRF504-80/6b	1,6		
	3,0	1646	300,00	1,8				
	3,6	1363	250,00	2,0				
3,9	3,9	1246	358,97	2,2	MRA504-80/4a MRF504-80/4a	1,6		
	4,8	1057	291,67	2,7				
	5,5	876	254,55	3,1				

Güç	Çıkış Devri	Çıkış Momenti	Çevrim Oranı	Servis Faktörü	Tip	Anma Akımı	Ölçü Sayf.	Fiyat Kodu
Power	Output Speeds	Output Torque	Ratio	Service Factors	Type	Rated Current	Dim. Page	Price ref.
Leistung	Abtriebswelle Drehzahlen	Abtriebswelle Drehmomente	Übersetzung	Betriebsfaktor	Typ	Nennstrom	MRAße Seite	Preis Nu:
[kW] [HP]	n2 [r.p.m]	M2 [Nm]	I	fs		[A]		
0,55 0,75	2,3	2065	608,70	0,8	MRA474-80/4a MRF474-80/4a	1,6		
	2,7	1821	518,52	0,9				
	3,2	1523	437,50	1,0				
	3,4	1440	411,76	1,1				
	4,0	1192	350,00	1,3				
	4,1	1195	219,51	1,3	MRA473-80/6b MRF473-80/6b	1,6		
	4,7	1059	191,49	1,6				
	5,7	861	157,89	1,8				
	6,4	769	218,75	2,0	MRA473-80/4a MRF473-80/4a	1,6		
	7,4	685	189,19	2,4				
	8,8	555	159,09	2,7				
	10	491	140,00	3,2				
	11	439	127,27	3,5				
	5,2	943	269,23	0,9	MRA374-80/4a MRF374-80/4a	1,6		
	5,7	859	157,89	1,0	MRA373-80/6b MRF373-80/6b	1,6		
	6,8	757	132,35	1,2				
	8,1	609	111,11	1,3				
	8,9	552	157,30	1,5	MRA373-80/4a MRF373-80/4a	1,6		
	11	488	127,27	1,8				
	14	394	100,00	2,2				
15	345	93,33	2,5					
16	305	87,50	2,7					
19	256	73,68	3,2					
24	217	58,33	3,8					
6,5	751	138,46	0,8	MRA283-80/6b MRF283-80/6b			1,6	
7,8	650	115,38	1,0					
9,1	539	98,90	1,1					

Güç	Çıkış Devri	Çıkış Momenti	Çevrim Oranı	Servis Faktörü	Tip	Anma Akımı	Ölçü Sayf.	Fiyat Kodu
Power	Output Speeds	Output Torque	Ratio	Service Factors	Type	Rated Current	Dim. Page	Price ref.
Leistung	Abtriebswelle Drehzahlen	Abtriebswelle Drehmomente	Übersetzung	Betriebsfaktor	Typ	Nennstrom	MRAße Seite	Preis Nu:
[kW] [HP]	n2 [r.p.m]	M2 [Nm]	I	fs		[A]		
0,55 0,75	10	483	140,00	1,2	MRA283-80/4a MRF283-80/4a	1,6		
	13	402	107,69	1,6				
	15	346	93,33	1,8				
	17	303	82,35	2,1				
	19	268	73,68	2,4				
	23	238	60,87	2,8				
	26	191	53,85	3,1				
	9,3	527	96,77	0,9	MRA273-80/6b MRF273-80/6b	1,6		
	10	483	140,00	0,9	MRA273-80/4a MRF273-80/4a	1,6		
	12	425	116,67	1,1				
	13	396	107,69	1,1				
	16	325	87,50	1,3				
	18	289	77,78	1,6				
	20	260	70,00	1,8				
	24	217	58,33	2,1				
	29	179	48,28	2,6				
	33	151	42,42	3,1				
	38	129	36,84	3,5				
	13	372	69,23	0,8	MRA203-80/6b MRF203-80/6b	1,6		
	14	323	64,29	0,9				
	16	305	56,25	0,9				
21	238	66,67	1,2	MRA203-80/4a MRF203-80/4a	1,6			
23	208	60,87	1,3					
25	195	56,00	1,4					
29	165	48,28	1,6					
33	151	42,42	1,8					
38	137	36,84	1,9					
45	116	31,11	2,3					
50	100	28,00	2,9					
56	87	25,00	3,1					
61	81	22,95	3,3					

Güç	Çıkış Devri	Çıkış Momenti	Çevrim Oranı	Servis Faktörü	Tip	Anma Akımı	Ölçü Sayf.	Fiyat Kodu	
Power	Output Speeds	Output Torque	Ratio	Service Factors	Type	Rated Current	Dim. Page	Price ref.	
Leistung	Abtriebswelle Drehzahlen	Abtriebswelle Drehmomente	Übersetzung	Betriebsfaktor	Typ	Nennstrom	MRAße Seite	Preis Nu:	
[kW] [HP]	n2 [r.p.m]	M2 [Nm]	I	fs		[A]			
0,55 0,75	20	242	70,00	0,8	MRA173-80/4a MRF173-80/4a	1,6	_____		
	25	202	56,00	0,9					
	29	177	48,28	1,0					
	32	161	43,75	1,1					
	34	153	41,18	1,2					
	40	127	35,00	1,3					
	48	108	29,17	1,9					
	54	92	25,93	2,2					
	67	74	20,90	2,8	MRA172-80/4a MRF172-80/4a	1,6			
	77	65	18,18	3,0					
		28	178	50,00	0,8	MRA103-80/4a MRF103-80/4a	1,6		
		31	156	45,16	0,9				
		35	143	40,00	1,0				
		40	125	35,00	1,1				
42		113	33,33	1,1					
46		103	30,43	1,2					
55		86	25,45	1,4					
63		75	22,22	1,6					
68		70	20,59	1,7					
82		58	17,07	1,9					
	88	57	15,91	2,0	MRA102-80/4a MRF102-80/4a	1,6			
	98	50	14,29	2,1					
	105	46	13,33	2,2					
	125	40	11,20	2,4					
	135	36	10,37	2,7					
	152	32	9,21	2,9					
	175	28	8,00	3,1					
	200	24	7,00	3,6					
	44	110	31,82	0,7	MRA003-80/4a MRF003-80/4a	1,6			
	50	101	28,00	0,8					
	57	84	24,56	0,9					

Güç	Çıkış Devri	Çıkış Momenti	Çevrim Oranı	Servis Faktörü	Tip	Anma Akımı	Ölçü Sayf.	Fiyat Kodu					
Power	Output Speeds	Output Torque	Ratio	Service Factors	Type	Rated Current	Dim. Page	Price ref.					
Leistung	Abtriebswelle Drehzahlen	Abtriebswelle Drehmomente	Übersetzung	Betriebsfaktor	Typ	Nennstrom	MRAße Seite	Preis Nu:					
[kW] [HP]	n2 [r.p.m]	M2 [Nm]	I	fs		[A]							
0,55 0,75	65	74	21,54	1,0	MRA003-80/4a MRF003-80/4a	1,6							
	69	72	20,29	1,1									
	74	67	18,92	1,2									
	78	64	17,95	1,3									
	84	60	16,67	1,4									
	95	52	14,74	1,6									
	103	48	13,59	1,7									
	127	39	11,02	2,0					MRA002-80/4a MRF002-80/4a	1,6			
	142	35	9,86	2,2									
	163	31	8,59	2,4									
	165	30	8,48	2,4									
	180	28	7,78	2,6									
	189	26	7,41	2,7									
	203	25	6,90	2,8									
235	21	5,96	3,0										
251	20	5,58	3,2										
308	16	4,55	3,5										
358	14	3,91	3,9										
387	13	3,62	4,1										
0,75 1	405	12	6,91	4,4	MRA002-71/2b MRA002-71/2b	1,34							
	465	11	6,02	4,7									
	505	10	5,54	5,2									
	615	8	4,55	5,7									
	720	7	3,89	6,4									
	776	6	3,61	6,5									
	0,39	15776	3589,74	0,8					MRA876-80/4b MRF876-80/4b	2,1			
	0,48	13437	2916,67	1,0									
	0,55	11534	2545,45	1,1									
	0,65	9760	2153,85	1,4									
	0,75 0,8 0,91	0,7	8902	2000,00					1,4	MRA875-80/4b MRF875-80/4b	2,1		
		0,8	7789	1750,00					1,6				
0,91		6848	1538,46	1,7									

Güç	Çıkış Devri	Çıkış Momenti	Çevrim Oranı	Servis Faktörü	Tip	Anma Akımı	Ölçü Sayf.	Fiyat Kodu
Power	Output Speeds	Output Torque	Ratio	Service Factors	Type	Rated Current	Dim. Page	Price ref.
Leistung	Abtriebswelle Drehzahlen	Abtriebswelle Drehmomente	Übersetzung	Betriebsfaktor	Typ	Nennstrom	MRAße Seite	Preis Nu:
[kW] [HP]	n2 [r.p.m]	M2 [Nm]	I	fs		[A]		
0,75 1	1	6231	1400,00	2,0	MRA875-80/4b MRF875-80/4b	2,1		
	1,1	5665	1272,73	2,4				
	1,3	4793	1076,92	2,6				
	1,5	4154	933,33	3,0				
	1,7	3666	823,53	3,4				
	0,61	10215	2295,08	0,7	MRA706-80/4b MRF706-80/4b	2,1		
	0,72	8655	1944,44	0,8				
	0,63	10126	2222,22	0,7	MRA705-80/4b MRF705-80/4b	2,1		
	0,72	8972	1944,44	0,8				
	0,89	7323	1573,03	1,0				
	1,0	6321	1400,00	1,1				
	1,2	5479	1166,67	1,3				
	1,4	4796	1000,00	1,5				
	1,6	4231	875,00	1,7				
	1,8	3756	777,78	1,9				
	2,0	3352	700,00	2,1				
	2,2	2966	636,36	2,4				
	2,4	2656	583,33	2,7				
	2,8	2338	500,00	3,1				
	1,0	6120	1400,00	0,7	MRA605-80/4b MRF605-80/4b	2,1		
1,3	5204	1076,92	0,8					
1,5	4479	933,33	0,9					
1,7	3851	823,53	1,0					
1,9	3446	736,84	1,2					
2,1	3118	666,67	1,3					
2,5	2619	560,00	1,5					
2,7	2425	518,52	1,8					
3,3	1984	424,24	1,9					
3,5	1905	257,14	2,1	MRA634-90/S6 MRF634-90/S6	2,2			
4,0	1689	225,00	2,5					
4,7	1436	191,49	2,8					

Güç	Çıkış Devri	Çıkış Momenti	Çevrim Oranı	Servis Faktörü	Tip	Anma Akımı	Ölçü Sayf.	Fiyat Kodu
Power	Output Speeds	Output Torque	Ratio	Service Factors	Type	Rated Current	Dim. Page	Price ref.
Leistung	Abtriebswelle Drehzahlen	Abtriebswelle Drehmomente	Übersetzung	Betriebsfaktor	Typ	Nennstrom	MRAße Seite	Preis Nu:
[kW] [HP]	n2 [r.p.m]	M2 [Nm]	I	fs		[A]		
0,75 1	1,9	3285	736,84	0,8	MRA505-80/4b MRF505-80/4b	2,1		
	2,3	2780	608,70	1,0				
	2,5	2646	360,00	1,0	MRA504-90/S6 MRF504-90/S6	2,2		
	2,9	2240	310,34	1,2				
	3,5	1858	257,14	1,5				
	3,9	1701	358,97	1,6	MRA504-80/4b MRF504-80/4b	2,1		
	4,6	1440	304,35	1,9				
	5,5	1195	254,55	2,4				
	6,4	1023	218,75	2,6				
	7,5	898	186,67	3,0				
	3,3	1961	424,24	0,8	MRA474-80/4b MRF474-80/4b	2,1		
	4,2	1626	333,33	1,1				
	4,1	1628	219,51	1,0	MRA473-90/S6 MRF473-90/S6	2,2		
	4,8	1443	187,50	1,1				
	5,7	1175	157,89	1,3				
	6,4	1051	218,75	1,5	MRA473-80/4b MRF473-80/4b	2,1		
	7,2	930	194,44	1,7				
	8,9	759	157,30	2,0				
	10	671	140,00	2,3				
	11	600	127,27	2,6				
	14	528	100,00	2,8				
	15	441	93,33	3,5				
	6,5	1030	138,46	0,8	MRA373-90/S6 MRF373-90/S6	2,2		
	8,3	828	108,43	1,0				

Güç	Çıkış Devri	Çıkış Momenti	Çevrim Oranı	Servis Faktörü	Tip	Anma Akımı	Ölçü Sayf.	Fiyat Kodu
Power	Output Speeds	Output Torque	Ratio	Service Factors	Type	Rated Current	Dim. Page	Price ref.
Leistung	Abtriebswelle Drehzahlen	Abtriebswelle Drehmomente	Übersetzung	Betriebsfaktor	Typ	Nennstrom	MRAße Seite	Preis Nu:
[kW] [HP]	n2 [r.p.m]	M2 [Nm]	I	fs		[A]		
0,75 1	8,9	755	157,30	1,1	MRA373-80/4b MRF373-80/4b	2,1		
	10	661	140,00	1,2				
	12	535	116,67	1,4				
	14	470	100,00	1,6				
	16	416	87,50	2,1				
	20	350	70,00	2,3				
	24	295	58,33	2,7				
	26	254	53,85	3,3				
	29	230	48,28	3,5				
	9,3	728	96,77	0,9	MRA283-90/S6 MRF283-90/S6	2,1		
	10	661	140,00	0,9	MRA283-80/4b MRF283-80/4b	2,1		
	12	548	116,67	1,1				
	15	469	93,33	1,3				
	17	411	82,35	1,4				
	19	365	73,68	1,6				
	23	307	60,87	1,9				
	26	261	53,85	2,3				
	30	223	46,67	2,6				
	34	203	41,18	2,8				
	12	581	116,67	0,8	MRA273-80/4b MRF273-80/4b	2,1		
	14	546	100,00	0,9				
	15	463	93,33	1,0				
	18	406	77,78	1,1				
	21	322	66,67	1,3				
	23	290	60,87	1,5				
	27	244	51,85	1,9				
	33	205	42,42	2,1				
	37	177	37,84	2,5				
	47	147	29,79	3,1				

Güç	Çıkış Devri	Çıkış Momenti	Çevrim Oranı	Servis Faktörü	Tip	Anma Akımı	Ölçü Sayf.	Fiyat Kodu
Power	Output Speeds	Output Torque	Ratio	Service Factors	Type	Rated Current	Dim. Page	Price ref.
Leistung	Abtriebswelle Drehzahlen	Abtriebswelle Drehmomente	Übersetzung	Betriebsfaktor	Typ	Nennstrom	MRAße Seite	Preis Nu:
[kW] [HP]	n2 [r.p.m]	M2 [Nm]	I	fs		[A]		
0,75 1	21	327	66,67	0,9				
	23	286	60,87	1,0				
	25	267	56,00	1,0				
	29	227	48,28	1,1				
	33	207	42,42	1,3	MRA203-80/4b MRF203-80/4b	2,1		
	36	195	38,89	1,5				
	41	172	34,15	1,8				
	49	135	28,57	2,1				
	58	119	24,14	2,3				
	60	112	23,33	2,4				
	61	111	22,95	2,5				
	71	95	19,72	2,7	MRA202-80/4b MRF202-80/4b	2,1		
	75	90	18,67	2,9				
	87	78	16,09	3,1				
	28	240	50,00	0,8				
	30	220	46,67	0,9				
	33	204	42,42	1,0	MRA173-80/4b MRF173-80/4b	2,1		
	38	174	36,84	1,1				
	45	145	31,11	1,3				
	54	125	25,93	1,6				
	67	101	20,90	2,0				
	78	89	17,95	2,3				
	83	83	16,87	2,5	MRA172-80/4b MRF172-80/4b	2,1		
	98	70	14,29	2,9				
	115	61	12,17	3,2				
	126	54	11,11	3,3				
	67	101	20,90	2,0				
	78	89	17,95	2,3				
	83	83	16,87	2,5				
	98	70	14,29	2,9				
	115	61	12,17	3,2				
	126	54	11,11	3,3				

Güç	Çıkış Devri	Çıkış Momenti	Çevrim Oranı	Servis Faktörü	Tip	Anma Akımı	Ölçü Sayf.	Fiyat Kodu				
Power	Output Speeds	Output Torque	Ratio	Service Factors	Type	Rated Current	Dim. Page	Price ref.				
Leistung	Abtriebswelle Drehzahlen	Abtriebswelle Drehmomente	Übersetzung	Betriebsfaktor	Typ	Nennstrom	MRAße Seite	Preis Nu:				
[kW] [HP]	n2 [r.p.m]	M2 [Nm]	I	fs		[A]						
0,75 1	40	169	35,00	0,8	MRA103-80/4b MRF103-80/4b	2,1						
	44	155	31,82	0,9								
	47	142	29,79	1,0								
	55	120	25,45	1,1								
	65	104	21,54	1,2								
	68	99	20,59	1,3								
	81	83	17,28	1,4								
	88	77	15,91	1,5					MRA102-80/4b MRF102-80/4b	2,1		
	100	67	14,00	1,6								
	105	64	13,33	1,7								
	125	54	11,20	1,8								
	138	49	10,14	2,0								
	151	45	9,27	2,1								
	175	39	8,00	2,3								
	203	33	6,90	2,5								
	216	31	6,48	2,7								
	255	26	5,49	3,0								
	280	24	5,00	3,2								
	306	22	4,58	3,3								
	58	116	24,14	0,7	MRA003-80/4b MRF003-80/4b	2,1						
	67	101	20,90	0,8								
	68	99	20,59	0,8								
	75	90	18,67	0,9								
	78	86	17,95	0,9								
	83	81	16,87	1,0								
	95	71	14,74	1,1								
	105	65	13,33	1,2								
	128	53	10,94	1,5	MRA002-80/4b MRF002-80/4b	1,6						
	143	48	9,79	1,6								
	161	42	8,70	1,7								
	165	41	8,48	1,8								
	180	38	7,78	1,9								

Güç	Çıkış Devri	Çıkış Momenti	Çevrim Oranı	Servis Faktörü	Tip	Anma Akımı	Ölçü Sayf.	Fiyat Kodu
Power	Output Speeds	Output Torque	Ratio	Service Factors	Type	Rated Current	Dim. Page	Price ref.
Leistung	Abtriebswelle Drehzahlen	Abtriebswelle Drehmomente	Übersetzung	Betriebsfaktor	Typ	Nennstrom	MRAße Seite	Preis Nu:
[kW] [HP]	n2 [r.p.m]	M2 [Nm]	I	fs		[A]		
0,75 1	187	37	7,49	2,0	MRA002-80/4b MRF002-80/4b	1,6		
	205	33	6,83	2,1				
	235	29	5,96	2,2				
	250	27	5,60	2,3				
	308	22	4,55	2,6				
	360	19	3,89	2,9				
	388	18	3,61	3,0				
	405	17	6,91	3,2	MRA002-80/2a MRF002-80/2a	1,95		
	465	15	6,02	3,4				
	505	14	5,54	3,8				
	615	11	4,55	4,1				
	715	10	3,92	4,5				
	774	9	3,62	4,7				
	1,1 1,5	0,75	12487	1866,67	1,0	MRA875-90/S4 MRF875-90/S4		
0,83		11172	1686,75	1,1				
0,95		9930	1473,68	1,3				
1,1		8350	1272,73	1,5				
1,2		7879	1166,67	1,7				
1,5		6310	933,33	2,1				
1,7		5312	823,53	2,3				
1,8		5538	777,78	2,5				
2,1		4790	666,67	2,8				
2,5		3818	560,00	3,4				
1,0		9271	1400,00	0,8	MRA705-90/S4 MRF705-90/S4	2,75		
1,2		8036	1166,67	0,9				
1,3		7031	1076,92	1,0				
1,5		6205	933,33	1,2				
1,7		5506	823,53	1,3				
1,8		4914	777,78	1,6				
2,3		4353	608,70	1,7				
2,5		3895	560,00	1,8				
2,8	3427	500,00	2,1					

Güç	Çıkış Devri	Çıkış Momenti	Çevrim Oranı	Servis Faktörü	Tip	Anma Akımı	Ölçü Sayf.	Fiyat Kodu
Power	Output Speeds	Output Torque	Ratio	Service Factors	Type	Rated Current	Dim. Page	Price ref.
Leistung	Abtriebswelle Drehzahlen	Abtriebswelle Drehmomente	Übersetzung	Betriebsfaktor	Typ	Nennstrom	MRAße Seite	Preis Nu:
[kW] [HP]	n2 [r.p.m]	M2 [Nm]	I	fs		[A]		
1,1 1,5	2,9	3307	482,76	2,2	MRA704-90/L6 MRF704-90/L6	3		
	3,3	2961	424,24	2,3				
	1,9	4991	736,84	0,8	MRA605-90/S4 MRF605-90/S4	2,75		
	2,1	4391	666,67	0,9				
	2,5	3889	560,00	1,0				
	2,8	3482	500,00	1,1				
	3,1	3061	451,61	1,3				
	3,5	2794	257,14	1,4	MRA604-90/L6 MRF604-90/L6	3		
	4,1	2476	219,51	1,7				
	4,7	2106	191,49	1,9				
	5,4	1796	259,26	2,2	MRA604-90/S4 MRF604-90/S4	2,75		
	6,5	1593	215,38	2,7				
	7,3	1355	191,78	3,0				
	2,9	3285	310,34	0,8	MRA504-90/L6 MRF504-90/L6	3		
	3,5	2725	257,14	1,0				
	4	2384	225,00	1,2				
	3,9	2494	358,97	1,1	MRA504-90/S4 MRF504-90/S4	2,75		
	4,6	2112	304,35	1,3				
	5,5	1751	254,55	1,6				
	6,4	1499	218,75	1,8				
	7,4	1317	189,19	2,0				
	7,6	1271	184,21	2,2				
	8,6	1129	162,79	2,4				
	10	966	140,00	2,8				
	11	850	127,27	3,2				
	5,7	1727	157,89	0,9	MRA473-90/L6 MRF473-90/L6	3		

Güç		Çıkış Devri	Çıkış Momenti	Çevrim Oranı	Servis Faktörü	Tip	Anma Akımı	Ölçü Sayf.	Fiyat Kodu
Power		Output Speeds	Output Torque	Ratio	Service Factors	Type	Rated Current	Dim. Page	Price ref.
Leistung		Abtriebswelle Drehzahlen	Abtriebswelle Drehmomente	Übersetzung	Betriebsfaktor	Typ	Nennstrom	MRAße Seite	Preis Nu:
[kW]	[HP]	n2 [r.p.m]	M2 [Nm]	I	fs		[A]		
1,1 1,5	6,5	1539	215,38	1,0					
	7,4	1363	189,19	1,2					
	8,8	1110	159,09	1,5					
	10	985	140,00	1,7		MRA473-90/S4	2,75		
	11	881	127,27	1,9		MRF473-90/S4			
	12	774	116,67	2,1					
	15	645	93,33	2,4					
	16	612	87,50	2,5					
	10	976	140,00	0,8					
	13	783	107,69	1,0					
	14	690	100,00	1,2					
	17	610	82,35	1,3		MRA373-90/S4	2,75		
	20	516	70,00	1,6		MRF373-90/S4			
	24	437	58,33	1,9					
	27	375	51,85	2,3					
	29	339	48,28	2,4					
	40	253	22,50	3,1		MRA372-90/L6	3		
	45	219	20,00	3,5		MRF372-90/L6			
1,1 1,5	14	694	100,00	0,9					
	16	605	87,50	1,0					
	18	533	77,78	1,1					
	23	441	60,87	1,3		MRA283-90/S4	2,75		
	27	380	51,85	1,6		MRF283-90/S4			
	30	326	46,67	1,7					
	33	296	42,42	1,8					
	36	271	25,00	1,9		MRA282-90/L6	2,75		
42	233	21,43	2,3		MRF282-90/L6				
	46	218	30,43	2,6					
	56	179	25,00	2,9		MRA262-90/S4	2,75		
	65	154	21,54	3,2		MRF262-90/S4			

Güç		Çıkış Devri	Çıkış Momenti	Çevrim Oranı	Servis Faktörü	Tip	Anma Akımı	Ölçü Sayf.	Fiyat Kodu
Power		Output Speeds	Output Torque	Ratio	Service Factors	Type	Rated Current	Dim. Page	Price ref.
Leistung		Abtriebswelle Drehzahlen	Abtriebswelle Drehmomente	Übersetzung	Betriebsfaktor	Typ	Nennstrom	MRAİse Seite	Preis Nu:
[kW]	[HP]	n2 [r.p.m]	M2 [Nm]	I	fs		[A]		
1,1 1,5	17	589	82,35	0,8					
	19	517	73,68	0,9					
	24	427	58,33	1,0					
	29	357	48,28	1,3		MRA273-90/S4 MRA273-90/S4	2,75		
	33	301	42,42	1,5					
	36	260	38,89	1,7					
	46	216	30,43	2,1					
	54	184	25,93	2,4					
	66	150	21,21	2,9		MRA272-90/S4 MRA272-90/S4	2,75		
	76	131	18,42	3,4					
	30	333	46,67	0,8					
	33	311	42,42	0,9					
	35	292	40,00	1,0					
	38	254	36,84	1,1		MRA203-90/S4 MRF203-90/S4	2,75		
	48	199	29,17	1,4					
	55	174	25,45	1,5					
	61	164	22,95	1,6					
	61	164	22,95	1,7					
	71	146	19,72	1,8					
	75	134	18,67	1,9					
86	115	16,28	2,1						
95	106	14,74	2,2						
100	100	14,00	2,3		MRA202-90/S4 MRF202-90/S4	2,75			
114	88	12,28	2,6						
131	77	10,69	2,8						
140	72	10,00	2,9						
167	60	8,38	3,3						
39	256	35,90	0,8						
48	216	29,17	0,9		MRA173-90/S4 MRF173-90/S4	2,75			
54	185	25,93	1,1						

Güç	Çıkış Devri	Çıkış Momenti	Çevrim Oranı	Servis Faktörü	Tip	Anma Akımı	Ölçü Sayf.	Fiyat Kodu
Power	Output Speeds	Output Torque	Ratio	Service Factors	Type	Rated Current	Dim. Page	Price ref.
Leistung	Abtriebswelle Drehzahlen	Abtriebswelle Drehmomente	Übersetzung	Betriebsfaktor	Typ	Nennstrom	MRAße Seite	Preis Nu:
[kW] [HP]	n2 [r.p.m]	M2 [Nm]	I	fs		[A]		
1,1 1,5	67	149	20,90	1,3	MRA172-90/S4 MRF172-90/S4	2,75		
	78	130	17,95	1,5				
	82	122	17,07	1,6				
	95	105	14,74	1,8				
	111	91	12,61	2,0				
	127	79	11,02	2,4				
	145	69	9,66	2,5				
	155	65	9,03	2,6				
	183	55	7,65	2,9				
	212	47	6,60	3,0				
	244	43	5,74	3,2				
	56	175	25,00	0,8				
65		156	21,54	0,8				
69		145	20,29	0,9				
81		123	17,28	1,0				
88	113	15,91	1,0	MRA102-90/S4 MRF102-90/S4	2,75			
	98	102	14,29					1,1
	105	95	13,33					1,1
	125	80	11,20					1,2
	138	72	10,14					1,4
	150	67	9,33					1,4
	175	57	8,00					1,6
	205	49	6,83					1,8
	218	47	6,42					1,9
	256	39	5,47					2,0
	280	36	5,00					2,2
	307	33	4,56					2,4
355	28	3,94	2,5					
404	25	6,93	2,8	MRA102-80/2b MRF102-80/2b	2,55			
	433	23	6,47					3,0
	515	20	5,44					3,3

Güç	Çıkış Devri	Çıkış Momenti	Çevrim Oranı	Servis Faktörü	Tip	Anma Akımı	Ölçü Sayf.	Fiyat Kodu
Power	Output Speeds	Output Torque	Ratio	Service Factors	Type	Rated Current	Dim. Page	Price ref.
Leistung	Abtriebswelle Drehzahlen	Abtriebswelle Drehmomente	Übersetzung	Betriebsfaktor	Typ	Nennstrom	MRAße Seite	Preis Nu:
[kW] [HP]	n2 [r.p.m]	M2 [Nm]	I	fs		[A]		
1,1 1,5	95	105	14,74	0,8	MRA003-90/S4	2,75		
	105	95	13,33	0,9	MRA003-90/S4			
	127	79	11,02	1,0	MRA002-90/S4 MRA002-90/S4	2,7		
	143	70	9,79	1,1				
	162	62	8,64	1,2				
	167	60	8,38	1,2				
	180	55	7,78	1,3				
	185	54	7,57	1,3				
	205	49	6,83	1,4				
	233	43	6,01	1,5				
	250	40	5,60	1,6				
	305	33	4,59	1,8				
	355	28	3,94	1,9				
	387	26	3,62	2,0				
	405	25	6,91	2,2	MRA002-80/2b MRF002-80/2b	2,55		
	466	22	6,01	2,4				
	505	20	5,54	2,6				
	612	15	4,58	2,9				
720	14	3,89	3,0					
776	13	3,61	3,2					
1,5 2,0	0,74	17147	1891,89	0,8	MRA875-90L/4 MRF875-90L/4	3,7		
	0,86	15091	1627,91	0,9				
	0,96	13570	1458,33	1,0				
	1,1	11742	1272,73	1,1				
	1,3	10259	1076,92	1,3				
	1,4	9060	1000,00	1,4				
	1,7	7461	823,53	1,7				
	2,1	6129	428,57	2,0	MRA874-100L/6 MRF874-100L/6	3,7		
	2,3	5520	391,30	2,2				
	2,5	5501	360,00	2,5				
	3,1	4270	290,32	3,0				
	3,7	3639	243,24	3,6				

Güç	Çıkış Devri	Çıkış Momenti	Çevrim Oranı	Servis Faktörü	Tip	Anma Akımı	Ölçü Sayf.	Fiyat Kodu
Power	Output Speeds	Output Torque	Ratio	Service Factors	Type	Rated Current	Dim. Page	Price ref.
Leistung	Abtriebswelle Drehzahlen	Abtriebswelle Drehmomente	Übersetzung	Betriebsfaktor	Typ	Nennstrom	MRAße Seite	Preis Nu:
[kW] [HP]	n2 [r.p.m]	M2 [Nm]	I	fs		[A]		
1,5 2,0	1,3	9587	1076,92	0,8	MRA705-90L/4 MRF705-90L/4	3,7		
	1,6	8461	875,00	0,9				
	1,8	7513	777,78	1,0				
	2,1	6705	666,67	1,1				
	2,3	5932	608,70	1,2				
	2,5	5317	560,00	1,4				
	2,7	4674	518,52	1,5				
	2,9	4510	310,34	1,6	MRA704-100L/6 MRF704-100L/6	3,7		
	3,3	4034	272,73	1,8				
	3,7	3548	243,24	2,0				
	4,5	2897	311,11	2,5	MRA704-90L/4 MRF704-90L/4	3,7		
	5,2	2595	269,23	2,8				
	5,9	2282	237,29	3,1				
	2,4	5300	583,33	0,8	MRA605-90L/4 MRF605-90L/4	3,7		
	2,8	4745	500,00	0,9				
	3,3	4176	424,24	1,0				
	3,5	3812	257,14	1,0	MRA604-100L/6 MRF604-100L/6	3,7		
	4,1	3376	219,51	1,2				
	4,6	2872	195,65	1,4				
	5,5	2453	254,55	1,6	MRA604-90L/4 MRF604-90L/4	3,7		
	6,3	2174	222,22	1,9				
7,4	1847	189,19	2,3					
8,4	1589	166,67	2,5					
9,6	1380	145,83	2,8					
11	1210	127,27	3,3					
3,9	3401	358,97	0,8	MRA504-90L/4 MRF504-90L/4	3,7			
4,5	2875	311,11	0,9					
5,5	2389	254,55	1,1					

Güç	Çıkış Devri	Çıkış Momenti	Çevrim Oranı	Servis Faktörü	Tip	Anma Akımı	Ölçü Sayf.	Fiyat Kodu
Power	Output Speeds	Output Torque	Ratio	Service Factors	Type	Rated Current	Dim. Page	Price ref.
Leistung	Abtriebswelle Drehzahlen	Abtriebswelle Drehmomente	Übersetzung	Betriebsfaktor	Typ	Nennstrom	MRAße Seite	Preis Nu:
[kW] [HP]	n2 [r.p.m]	M2 [Nm]	I	fs		[A]		
1,5 2,0	6,5	2045	215,38	1,3	MRA504-90L/4 MRF504-90L/4	3,7		
	7,5	1795	186,67	1,5				
	7,7	1732	181,82	1,6				
	8,6	1541	162,79	1,8				
	9,4	1448	95,74	1,9	MRA503-100L/6 MRF503-100L/6	3,7		
	11	1267	81,82	2,2				
	12	1122	75,00	2,5				
	14	951	64,29	2,9				
	7,2	1864	194,44	0,8	MRA473-90L/4 MRF473-90L/4	3,7		
	8,8	1521	159,09	0,9				
	10	1344	140,00	1,2				
	11	1201	127,27	1,3				
13	1057	107,69	1,5					
15	883	93,33	1,7					
16	836	87,50	1,9					
18	743	155,56	1,9	MRA473-90S/2 MRF473-90S/2	3,7			
19	704	147,37	2,2					
22	608	127,27	2,5					
26	515	107,69	3,0					
14	956	100,00	0,9	MRA373-90L/4 MRF373-90L/4	3,7			
16	836	87,50	1,0					
19	704	73,68	1,2					
24	557	58,33	1,3					
28	478	50,00	1,5					
29	461	48,28	1,7					
39	341	23,08	2,3	MRA372-100L/6 MRF372-100L/6	3,7			
43	310	20,93	2,5					
49	272	18,37	2,8					
56	238	16,07	3,1					

Güç		Çıkış Devri	Çıkış Momenti	Çevrim Oranı	Servis Faktörü	Tip	Anma Akımı	Ölçü Sayf.	Fiyat Kodu
Power		Output Speeds	Output Torque	Ratio	Service Factors	Type	Rated Current	Dim. Page	Price ref.
Leistung		Abtriebswelle Drehzahlen	Abtriebswelle Drehmomente	Übersetzung	Betriebsfaktor	Typ	Nennstrom	MRAße Seite	Preis Nu:
[kW]	[HP]	n2 [r.p.m]	M2 [Nm]	I	fs		[A]		
1,5 2,0	60	228	23,33	3,5	MRA372-90L/4 MRF372-90L/4	3,7			
	69	200	20,29	3,9					
	76	180	18,42	4,1					
	18	728	77,78	0,8	MRA283-90L/4 MRF283-90L/4	3,7			
	23	614	60,87	1,0					
	25	523	56,00	1,1					
	30	446	46,67	1,3					
	33	405	42,42	1,4					
	37	369	24,32	1,5	MRA282-100L/6 MRF282-100L/6	3,7			
	41	334	21,95	1,9					
	46	291	30,43	2,0	MRA282-90L/4 MRF282-90L/4	3,7			
	55	243	25,45	2,1					
	65	206	21,54	2,4					
	73	183	19,18	2,6					
	84	159	16,67	2,7					
	98	137	14,29	3,2					
	23	582	60,87	0,8	MRA273-90L/4 MRF273-90L/4	3,7			
	27	496	51,85	0,9					
	33	405	42,42	1,1					
	38	352	36,84	1,4					
	46	291	30,43	1,5					
	54	254	25,93	1,8	MRA272-90L/4 MRF272-90L/4	3,7			
	64	211	21,88	2,1					
	75	178	18,67	2,4					
85	157	16,47	2,7						
99	140	14,14	2,9						
117	118	11,97	3,3						

Güç		Çıkış Devri	Çıkış Momenti	Çevrim Oranı	Servis Faktörü	Tip	Anma Akımı	Ölçü Sayf.	Fiyat Kodu
Power		Output Speeds	Output Torque	Ratio	Service Factors	Type	Rated Current	Dim. Page	Price ref.
Leistung		Abtriebswelle Drehzahlen	Abtriebswelle Drehmomente	Übersetzung	Betriebsfaktor	Typ	Nennstrom	MRAße Seite	Preis Nu:
[kW]	[HP]	n2 [r.p.m]	M2 [Nm]	I	fs		[A]		
1,5 2,0		38	362	23,68	0,8				
		48	287	18,75	1,0	MRA203-90L/4 MRF203-90L/4	3,7		
		57	241	15,79	1,1				
		60	229	15,00	1,2				
		61	225	22,95	1,2				
		70	197	20,00	1,3				
		75	184	18,67	1,4				
		88	157	15,91	1,5				
		95	145	14,74	1,6				
		100	137	14,00	1,7	MRA202-90L/4 MRF202-90L/4	3,7		
		115	120	12,17	1,9				
		130	105	10,77	2,0				
		140	99	10,00	2,1				
		165	83	8,48	2,5				
		200	68	7,00	2,8				
		242	57	5,79	3,0				
		67	204	20,90	1,0				
		76	176	18,42	1,1				
		81	165	17,28	1,2				
		95	143	14,74	1,4				
	110	125	12,73	1,5					
	125	110	11,20	1,6					
	146	93	9,59	1,8	MRA172-90L/4 MRF172-90L/4	3,7			
	155	89	9,03	2,0					
	185	75	7,57	2,1					
	212	67	6,60	2,2					
	245	56	5,71	2,4					
	293	47	4,78	2,8					
	343	40	4,08	3,0					
	414	33	3,38	3,3					
	424	33	6,60	3,8					
	485	28	5,77	4,1	MRA172-90S/2 MRF172-90S/2	3,5			
	586	24	4,78	4,7					
	685	20	4,09	4,9					
	829	17	3,38	5,0					

Güç	Çıkış Devri	Çıkış Momenti	Çevrim Oranı	Servis Faktörü	Tip	Anma Akımı	Ölçü Sayf.	Fiyat Kodu
Power	Output Speeds	Output Torque	Ratio	Service Factors	Type	Rated Current	Dim. Page	Price ref.
Leistung	Abtriebswelle Drehzahlen	Abtriebswelle Drehmomente	Übersetzung	Betriebsfaktor	Typ	Nennstrom	MRAße Seite	Preis Nu:
[kW] [HP]	n2 [r.p.m]	M2 [Nm]	I	fs		[A]		
1,5 2,0	99	138	14,14	0,8	MRA102-90L/4 MRF102-90L/4	3,7		
	105	129	13,33	0,8				
	125	110	11,20	0,9				
	135	100	10,37	1,0				
	150	90	9,33	1,0				
	175	79	8,00	1,1				
	205	67	6,83	1,3				
	217	64	6,45	1,4				
	256	54	5,47	1,5				
	280	49	5,00	1,6				
	306	45	4,58	1,7				
	355	39	3,94	1,8				
		404	34	6,93				
435		32	6,44	2,2				
512		27	5,47	2,4				
560		25	5,00	2,5				
615		22	4,55	2,6				
710		19	3,94	2,8				
	126	110	11,11	0,7	MRA002-90/L4 MRF002-90/L4	3,7		
	145	95	9,66	0,8				
	162	85	8,64	0,9				
	165	84	8,48	0,9				
	180	77	7,78	0,9				
	189	73	7,41	1,0				
	205	67	6,83	1,0				
	233	59	6,01	1,1				
	250	55	5,60	1,2				
	305	45	4,59	1,3				
	360	38	3,89	1,4				
387	36	3,62	1,5					
	405	34	6,91	1,6	MRA002-90S/2 MRF002-90S/2	3,45		
	466	30	6,01	1,7				

Güç	Çıkış Devri	Çıkış Momenti	Çevrim Oranı	Servis Faktörü	Tip	Anma Akımı	Ölçü Sayf.	Fiyat Kodu
Power	Output Speeds	Output Torque	Ratio	Service Factors	Type	Rated Current	Dim. Page	Price ref.
Leistung	Abtriebswelle Drehzahlen	Abtriebswelle Drehmomente	Übersetzung	Betriebsfaktor	Typ	Nennstrom	MRAße Seite	Preis Nu:
[kW] [HP]	n2 [r.p.m]	M2 [Nm]	I	fs		[A]		
1,5 2,0	505 615 715 776	27 22 19 18	5,54 4,55 3,92 3,61	1,9 2,1 2,3 2,4	MRA002-90S/2 MRF002-90S/2	3,45		
2,2 3,0	1,1 1,2 1,4 1,6 1,7	17222 15040 13287 11626 10943	1272,73 1166,67 1000,00 875,00 823,53	0,8 0,9 1,0 1,1 1,2	MRA875-100L/4a MRF875-100L/4a	5,3		
	2,3 2,5	8541 7701	391,30 360,00	1,4 1,7	MRA874-112M/6 MRF874-112M/6	5,3		
	3,1 3,5 4 4,6 5,6	6117 5511 4860 4124 3439	451,61 400,00 350,00 304,35 250,00	2,0 2,2 2,5 3,2 3,7	MRA874-100L/4a MRF874-100L/4a	5,3		
	2,2 2,5 2,8	8702 7786 6855	636,36 560,00 500,00	0,8 0,9 1,1	MRA735-100L/4a MRF735-100L/4a	5,3		
	2,9 3,4 3,7	6611 5920 5207	310,34 264,71 243,24	1,1 1,2 1,4	MRA704-112M/6 MRF704-112M/6	5,3		
	4,5 5,2 5,9 6,5 7,3 8,7	4253 3806 3347 2998 2590 2246	311,11 269,23 237,29 215,38 191,78 160,92	1,7 1,9 2,2 2,4 2,7 3,2	MRA704-100L/4a MRF704-100L/4a	5,3		

Güç		Çıkış Devri	Çıkış Momenti	Çevrim Oranı	Servis Faktörü	Tip	Anma Akımı	Ölçü Sayf.	Fiyat Kodu
Power		Output Speeds	Output Torque	Ratio	Service Factors	Type	Rated Current	Dim. Page	Price ref.
Leistung		Abtriebswelle Drehzahlen	Abtriebswelle Drehmomente	Übersetzung	Betriebsfaktor	Typ	Nennstrom	MRAße Seite	Preis Nu:
[kW]	[HP]	n2 [r.p.m]	M2 [Nm]	I	fs		[A]		
2,2	3,0	3,9	4940	230,77	0,8	MRA604-112M/6 MRF604-112M/6	5,3		
		4,6	4213	195,65	0,9				
		5,4	3592	259,26	1,1	MRA604-100L/4a MRF604-100L/4a	5,3		
		6,1	3181	229,51	1,3				
		7,1	2745	197,18	1,5				
		8,3	2336	168,67	1,7				
		9,8	2018	91,84	2,0	MRA603-112M/6 MRF603-112M/6	5,3		
		11	1590	81,82	2,6				
		14	1423	64,29	2,8				
		5,6	3506	250,00	0,8	MRA504-100L/4a MRF504-100L/4a	5,3		
		6,5	2998	215,38	0,9				
		7,5	2630	186,67	1,0				
		7,7	2538	181,82	1,1				
		10	1933	140,00	1,3				
		11	1865	81,82	1,4	MRA503-112M/6 MRF503-112M/6	5,3		
		12	1646	75,00	1,5				
		14	1373	100,00	2,0	MRA503-100L/4a MRF503-100L/4a	5,3		
		17	1205	82,35	2,2				
		20	1040	70,00	2,6				
		22	902	63,64	3,0				
		10	1975	140,00	0,8	MRA473-100L/4a MRF473-100L/4a	5,3		
		11	1765	127,27	0,9				
		13	1519	107,69	1,0				
		14	1306	100,00	1,1				
		16	1226	87,50	1,2				
		17	1193	82,35	1,3				

Güç	Çıkış Devri	Çıkış Momenti	Çevrim Oranı	Servis Faktörü	Tip	Anma Akımı	Ölçü Sayf.	Fiyat Kodu
Power	Output Speeds	Output Torque	Ratio	Service Factors	Type	Rated Current	Dim. Page	Price ref.
Leistung	Abtriebswelle Drehzahlen	Abtriebswelle Drehmomente	Übersetzung	Betriebsfaktor	Typ	Nennstrom	MRAße Seite	Preis Nu:
[kW] [HP]	n2 [r.p.m]	M2 [Nm]	I	fs		[A]		
2,2 3,0	19	1039	73,68	1,5	MRA473-100L/4a MRF473-100L/4a	5,3		
	22	902	63,64	1,8				
	26	780	53,85	2,0				
	30	692	46,67	2,3				
	33	602	42,42	2,6				
	36	534	38,89	3,0				
	46	441	30,43	3,5				
	19	1028	73,68	0,8	MRA373-100L/4a MRF373-100L/4a	5,3		
	25	832	56,00	0,9				
	26	752	53,85	1,1				
	30	679	46,67	1,2				
	35	579	40,00	1,5				
	40	502	35,00	1,6				
	45	420	31,11	1,9				
55	361	25,45	2					
2,2 3,0	60	331	23,33	2,4	MRA372-100L/4a MRF372-100L/4a	5,3		
	65	297	21,54	2,6				
	75	265	18,67	2,8				
	84	236	16,67	3,0				
	101	197	13,86	3,3				
	112	177	12,50	3,6				
	26	764	53,85	0,8	MRA283-100L/4a MRF283-100L/4a	5,3		
	31	654	45,16	0,9				
	33	602	42,42	0,9				
	38	511	36,84	1,0				
	45	441	31,11	1,2				
	55	361	25,45	1,5	MRA282-100L/4a MRF282-100L/4a	5,3		
	66	307	21,21	1,6				
	72	276	19,44	1,7				
	85	238	16,47	1,9				

Güç	Çıkış Devri	Çıkış Momenti	Çevrim Oranı	Servis Faktörü	Tip	Anma Akımı	Ölçü Sayf.	Fiyat Kodu
Power	Output Speeds	Output Torque	Ratio	Service Factors	Type	Rated Current	Dim. Page	Price ref.
Leistung	Abtriebswelle Drehzahlen	Abtriebswelle Drehmomente	Übersetzung	Betriebsfaktor	Typ	Nennstrom	MRAße Seite	Preis Nu:
[kW] [HP]	n2 [r.p.m]	M2 [Nm]	I	fs		[A]		
2,2 3,0	99	205	14,14	2,2	MRA282-100L/4a MRF282-100L/4a	5,3		
	114	174	12,28	2,5				
	133	150	10,53	2,8				
	145	137	9,66	3,0				
	168	118	8,33	3,2				
	38	520	36,84	0,9	MRA273-100L/4a MRF273-100L/4a	5,3		
	48	427	29,17	1,0				
	55	361	25,45	1,2				
	66	307	21,21	1,5	MRA272-100L/4a MRF272-100L/4a	5,3		
	75	265	18,67	1,7				
	85	234	16,47	1,8				
	99	205	14,14	2,0				
	115	173	12,17	2,2				
	135	147	10,37	2,6				
	160	124	8,75	2,9				
	230	86	6,09	3,6				
	265	77	5,28	3,7				
	57	352	24,56	0,8	MRA203-100L/4a MRF203-100L/4a	5,3		
	60	328	23,33	0,9				
	70	285	20,00	0,9	MRA202-100L/4a MRF202-100L/4a	5,3		
75	270	18,67	1,0					
83	234	16,87	1,1					
92	214	15,22	1,2					
100	197	14,00	1,3					
114	173	12,28	1,4					
133	148	10,53	1,5					
142	139	9,86	1,6					
165	119	8,48	1,7					
197	100	7,11	1,8					
233	84	6,01	2,0					
267	74	5,24	2,2					
310	63	4,52	2,3					
333	59	4,20	2,4					
400	49	3,50	2,5					

Güç	Çıkış Devri	Çıkış Momenti	Çevrim Oranı	Servis Faktörü	Tip	Anma Akımı	Ölçü Sayf.	Fiyat Kodu					
Power	Output Speeds	Output Torque	Ratio	Service Factors	Type	Rated Current	Dim. Page	Price ref.					
Leistung	Abtriebswelle Drehzahlen	Abtriebswelle Drehmomente	Übersetzung	Betriebsfaktor	Typ	Nennstrom	MRAße Seite	Preis Nu:					
[kW] [HP]	n2 [r.p.m]	M2 [Nm]	I	fs		[A]							
2,2 3,0	77	263	18,18	0,8	MRA172-100L/4a MRF172-100L/4a	5,3							
	80	246	17,50	0,8									
	95	207	14,74	0,9									
	110	181	12,73	1,0									
	125	157	11,20	1,1									
	145	136	9,66	1,2									
	155	127	9,03	1,3									
	183	108	7,65	1,4									
	212	93	6,60	1,5									
	242	81	5,79	1,7									
	293	67	4,78	1,9									
	345	57	4,06	2									
	414	48	3,38	2,2									
		315	62	8,89					2,2	MRA172-90L/2 MRF172-90L/2	5,3		
365		54	7,67	2,4									
420		47	6,67	2,6									
485		41	5,77	2,7									
585		34	4,79	3,2									
3,0 4,0	2,4	10744	375,00	1,2	MRA874-132S/6 MRF874-132S/6	7,4							
	3,1	8342	451,61	1,5	MRA874-100L/4b MRF874-100L/4b	6,9							
	3,5	7175	400,00	1,7									
	4	6554	350,00	2									
	4,7	5502	297,87	2,3									
	5,8	4330	241,38	2,8									
	6,4	4096	218,75	3,2									
	7,3	3543	191,78	3,5									
	7,8	3220	179,49	3,9									
	9,3	2819	150,54	4,5									
	11	2283	127,27	5,2									
	13,1	2001	106,87	6,1									
		2,6	9946	538,46					1,3	MRA705-100L/4b MRF705-100L/4b	6,9		
		3,4	7386	411,76					2,4				

Güç	Çıkış Devri	Çıkış Momenti	Çevrim Oranı	Servis Faktörü	Tip	Anma Akımı	Ölçü Sayf.	Fiyat Kodu				
Power	Output Speeds	Output Torque	Ratio	Service Factors	Type	Rated Current	Dim. Page	Price ref.				
Leistung	Abtriebswelle Drehzahlen	Abtriebswelle Drehmomente	Übersetzung	Betriebsfaktor	Typ	Nennstrom	MRAße Seite	Preis Nu:				
[kW] [HP]	n2 [r.p.m]	M2 [Nm]	I	fs		[A]						
3,0 4,0	3,7	7101	243,24	1,0	MRA704-132S/6 MRF704-132S/6	7,4						
	4,2	6358	214,29	1,1								
	4,7	5791	297,87	1,2	MRA704-100L/4b MRF704-100L/4b	6,9						
	5,1	5161	274,51	1,4								
	5,7	4565	245,61	1,7								
	6,5	4090	215,38	1,8								
	7,5	3534	186,67	2,0								
	8,5	3067	164,71	2,5								
	9,5	2687	147,37	2,8								
	11	2370	127,27	3,0								
	5,4	4915	259,26	0,8					MRA604-100L/4b MRF604-100L/4b	6,9		
	6,0	4302	233,33	0,9								
	7,2	3621	194,44	1,0								
8,3	3141	168,67	1,3									
	9,8	2751	91,84	1,5	MRA603-132S/6 MRF603-132S/6	7,4						
	13	2103	69,23	1,8								
	15	1816	60,00	2,2								
	17	1653	52,94	2,4								
	19	1479	47,37	2,8								
	21	1269	42,86	3,2								
	7,5	3590	186,67	0,8	MRA504-100L/4b MRF504-100L/4b	5,4						
	7,8	3464	179,49	0,9								
	8,9	3029	157,30	1,0								
	10	2579	140,00	1,1								
	12	2220	75,00	1,2	MRA503-132S/6 MRF503-132S/6	7,4						
	14	1862	100,00	1,4	MRA503-100L/4b MRF503-100L/4b	6,9						
	18	1592	77,78	1,6								
	20	1432	70,00	1,9								
	23	1233	60,87	2,1								
	25	1031	56,00	2,6								
	30	892	46,67	3,0								

Güç	Çıkış Devri	Çıkış Momenti	Çevrim Oranı	Servis Faktörü	Tip	Anma Akımı	Ölçü Sayf.	Fiyat Kodu
Power	Output Speeds	Output Torque	Ratio	Service Factors	Type	Rated Current	Dim. Page	Price ref.
Leistung	Abtriebswelle Drehzahlen	Abtriebswelle Drehmomente	Übersetzung	Betriebsfaktor	Typ	Nennstrom	MRAße Seite	Preis Nu:
[kW] [HP]	n2 [r.p.m]	M2 [Nm]	I	fs		[A]		
3,0 4,0	15	1785	93,33	0,8	MRA473-100L/4b MRF473-100L/4b	6,9		
	16	1673	87,50	0,9				
	18	1487	77,78	1,0				
	21	1275	66,67	1,1				
	26	1030	53,85	1,3				
	30	892	46,67	1,5				
	33	831	42,42	1,7				
	37	725	37,84	2,1				
	40	669	35,00	2,3	MRA472-132S/6 MRF472-132S/6	7,4		
	47	570	29,79	2,7				
	51	525	27,45	2,8				
	59	454	23,73	3				
	26	1030	53,85	0,8	MRA373-100L/4a MRF373-100L/4a	5,3		
	29	923	48,28	0,9				
	34	787	41,18	1,0				
	40	669	35,00	1,1				
	48	558	29,17	1,3				
	55	487	25,45	1,4				
	60	446	23,33	1,8	MRA372-100L/4a MRF372-100L/4a	5,3		
	68	394	20,59	1,9				
	76	352	18,42	2,0				
	86	311	16,28	2,2				
	103	260	13,59	2,5				
	112	239	12,50	2,6				
	130	206	10,77	2,9				
	149	180	9,40	3,2				
	170	157	8,24	3,4				
	45	607	31,11	0,9	MRA283-100L/4b MRF283-100L/4b	6,9		

Güç	Çıkış Devri	Çıkış Momenti	Çevrim Oranı	Servis Faktörü	Tip	Anma Akımı	Ölçü Sayf.	Fiyat Kodu
Power	Output Speeds	Output Torque	Ratio	Service Factors	Type	Rated Current	Dim. Page	Price ref.
Leistung	Abtriebswelle Drehzahlen	Abtriebswelle Drehmomente	Übersetzung	Betriebsfaktor	Typ	Nennstrom	MRAße Seite	Preis Nu:
[kW] [HP]	n2 [r.p.m]	M2 [Nm]	I	fs		[A]		
3,0 4,0	55	497	25,45	1,1	MRA282-100L/4b MRF282-100L/4b	6,9		
	64	427	21,88	1,2				
	75	364	18,67	1,3				
	80	342	17,50	1,4				
	99	276	14,14	1,5				
	114	240	12,28	1,8				
	133	206	10,53	1,9				
	145	188	9,66	2,2				
	166	165	8,43	2,4				
	195	140	7,18	2,5				
	225	121	6,22	2,8				
	260	105	5,38	3,0				
	303	90	4,62	3,1				
	333	82	4,20	3,2				
	385	71	3,64	3,3				
	55	497	25,45	0,9	MRA283-100L/4b MRF273-100L/4b	6,9		
	68	421	20,59	1,1	MRA272-100L/4b MRF272-100L/4b	6,9		
	75	364	18,67	1,2				
	85	317	16,47	1,3				
	99	276	14,14	1,4				
	114	237	12,28	1,8				
	133	206	10,53	2,0				
	160	171	8,75	2,2				
	225	121	6,22	2,6				
	260	105	5,38	2,4				
	305	90	4,59	2,5				
309	88	4,53	2,6					
	87	314	16,09	0,8	MRA202-100L/4b MRF202-100L/4b	6,9		
	95	291	14,74	0,9				
	100	273	14,00	1,0				
	115	238	12,17	1,1				
	130	210	10,77	1,2				

Güç	Çıkış Devri	Çıkış Momenti	Çevrim Oranı	Servis Faktörü	Tip	Anma Akımı	Ölçü Sayf.	Fiyat Kodu
Power	Output Speeds	Output Torque	Ratio	Service Factors	Type	Rated Current	Dim. Page	Price ref.
Leistung	Abtriebswelle Drehzahlen	Abtriebswelle Drehmomente	Übersetzung	Betriebsfaktor	Typ	Nennstrom	MRAße Seite	Preis Nu:
[kW] [HP]	n2 [r.p.m]	M2 [Nm]	I	fs		[A]		
	140	198	10,00	1,3				
	165	166	8,48	1,4				
	199	137	7,04	1,5				
	240	114	5,83	1,6	MRA202-100L/4b MRF202-100L/4b	6,9		
	275	99	5,09	1,6				
	310	88	4,52	1,7				
	333	82	4,20	1,7				
	400	68	3,50	1,8				
	483	57	5,80	2,4				
	550	50	5,09	2,5	MRA202-100L/2 MRF202-100L/2	6,9		
	620	44	4,52	2,7				
	665	41	4,21	2,8				
	800	34	3,50	2,9				
	111	246	25,23	0,8				
	125	219	22,40	0,8				
	145	188	19,31	0,9				
	154	177	18,18	0,9				
	180	152	15,56	1,1	MRA172-100L/4b MRF172-100L/4b	6,9		
	218	125	12,84	1,1				
	245	112	11,43	1,2				
	293	93	9,56	1,4				
	343	80	8,16	1,2				
	414	66	6,76	1,4				
	424	64	6,60	1,9				
	485	56	5,77	2,1	MRA172-100L/2 MRF172-100L/2	6,5		
	586	47	4,78	2,3				
	685	40	4,09	2,5				
	830	33	3,37	2,5				
4,0	2,5	14000	360,00	0,9	MRA874-132M/6a MRF874-132M/6a	9,4		
5,5	3,1	11290	290,32	1,1				

Güç	Çıkış Devri	Çıkış Momenti	Çevrim Oranı	Servis Faktörü	Tip	Anma Akımı	Ölçü Sayf.	Fiyat Kodu
Power	Output Speeds	Output Torque	Ratio	Service Factors	Type	Rated Current	Dim. Page	Price ref.
Leistung	Abtriebswelle Drehzahlen	Abtriebswelle Drehmomente	Übersetzung	Betriebsfaktor	Typ	Nennstrom	MRAße Seite	Preis Nu:
[kW] [HP]	n2 [r.p.m]	M2 [Nm]	I	fs		[A]		

4,0 5,5	3,4	10400	411,76	1,2	MRA874-112M/4 MRF874-112M/4	8,8			
	3,8	9067	368,42	1,4					
	4,7	7448	297,87	1,7					
	5,5	6364	254,55	2					
	7,1	4931	197,18	2,6					
	7,5	4667	186,67	2,9					
	8,1	4505	111,11	3,1	MRA873-132M/6a MRF873-132M/6a	9,4			
	9	3848	100,00	3,2					
	3,7	9467	243,24	0,8	MRA734-132M/6a MRF734-132M/6a	9,6			
	4,4	8478	204,55	0,9					
	4,0 5,5	4,5	7733	311,11	0,9	MRA704-112M/4 MRF704-112M/4			8,8
		5,2	6913	269,23	1,0				
		5,5	6088	254,55	1,2				
		6,3	5457	222,22	1,4				
		7,2	4717	194,44	1,6				
8,5		4077	164,71	1,9					
9,9		3578	141,41	2,0					
10		3462	90,00	2,1	MRA703-132M/6a MRF703-132M/6a	9,6			
11		3079	81,82	2,4					
14		2561	64,29	2,5					
15		2383	60,00	3,0					
7,1		4924	197,18	0,8	MRA604-112M/4 MRF604-112M/4	8,6			
8,4		4240	166,67	0,9					
9,8		3664	91,84	1,1	MRA603-132M/6a MRF603-132M/6a	9,6			
13		2886	69,23	1,3					
14	2584	64,29	1,5						

Güç	Çıkış Devri	Çıkış Momenti	Çevrim Oranı	Servis Faktörü	Tip	Anma Akımı	Ölçü Sayf.	Fiyat Kodu
Power	Output Speeds	Output Torque	Ratio	Service Factors	Type	Rated Current	Dim. Page	Price ref.
Leistung	Abtriebswelle Drehzahlen	Abtriebswelle Drehmomente	Übersetzung	Betriebsfaktor	Typ	Nennstrom	MRAße Seite	Preis Nu:
[kW] [HP]	n2 [r.p.m]	M2 [Nm]	I	fs		[A]		
4,0 5,5	15	2374	93,33	1,8	MRA603-132M/4 MRF603-132M/4	15,8		
	18	1979	77,78	2,2				
	22	1667	63,64	2,5				
	25	1425	56,00	2,8				
	29	1268	48,28	3,3				
	12	3000	75,00	0,9	MRA503-132M/6a MRF503-132M/6a	9,4		
	14	2541	64,29	1,1				
	16	2188	87,50	1,2	MRA503-112M/4 MRF503-112M/4	8,6		
	20	1751	70,00	1,4				
	23	1522	60,87	1,7				
	25	1400	56,00	2,1				
	30	1167	46,67	2,4				
	33	1061	42,42	2,7				
	41	898	34,15	3,0				
	19	1885	73,68	0,8	MRA473-112M/4 MRF473-112M/4	8,7		
	23	1644	60,87	0,9				
	25	1444	56,00	1,1				
	28	1290	50,00	1,2				
	33	1116	42,42	1,5				
	36	1023	38,89	1,7				
45	820	31,11	1,9					
55	671	25,45	2,3					
65	568	21,54	2,6	MRA472-112M/4 MRF472-112M/4	8,6			
75	492	18,67	2,8					
82	450	17,07	3,0					
90	410	15,56	3,2					
40	911	35,00	0,9	MRA373-112M/4 MRF373-112M/4	8,8			
45	810	31,11	1,0					
53	688	26,42	1,1					
65	562	21,54	1,2					

Güç	Çıkış Devri	Çıkış Momenti	Çevrim Oranı	Servis Faktörü	Tip	Anma Akımı	Ölçü Sayf.	Fiyat Kodu
Power	Output Speeds	Output Torque	Ratio	Service Factors	Type	Rated Current	Dim. Page	Price ref.
Leistung	Abtriebswelle Drehzahlen	Abtriebswelle Drehmomente	Übersetzung	Betriebsfaktor	Typ	Nennstrom	MRAße Seite	Preis Nu:
[kW] [HP]	n2 [r.p.m]	M2 [Nm]	I	fs		[A]		
4,0 5,5	68	537	20,59	1,4	MRA372-112M/4 MRF372-112M/4	8,6		
	75	487	18,67	1,5				
	82	445	17,07	1,8				
	101	362	13,86	1,9				
	112	326	12,50	2,1				
	133	275	10,53	2,3				
	145	252	9,66	2,5				
	171	214	8,19	2,7				
	205	178	6,83	3,3				
	73	500	19,18	1,0	MRA282-112M/4 MRF282-112M/4	8,8		
	82	445	17,07	1,1				
	99	369	14,14	1,2				
	114	320	12,28	1,4				
	133	275	10,53	1,6				
	145	252	9,66	1,7				
	169	216	8,28	1,8				
	190	192	7,37	1,9				
	218	168	6,42	2,1				
	260	140	5,38	2,2				
303	121	4,62	2,3					
390	94	3,59	2,4					
444	82	3,15	2,6					
525	70	5,33	3,7	MRA282-112M/2 MRF282-112M/2	10,8			
74	494	18,92	0,9	MRA283-112M/4 MRF283-112M/4	8,6			
87	420	16,09	1,0	MRA272-112M/4 MRF272-112M/4	8,8			
100	365	14,00	1,1					
115	318	12,17	1,2					
135	271	10,37	1,4					
161	227	8,70	1,7					
225	162	6,22	2,1					
264	138	5,30	1,9					
309	118	4,53	1,7					

Güç	Çıkış Devri	Çıkış Momenti	Çevrim Oranı	Servis Faktörü	Tip	Anma Akımı	Ölçü Sayf.	Fiyat Kodu
Power	Output Speeds	Output Torque	Ratio	Service Factors	Type	Rated Current	Dim. Page	Price ref.
Leistung	Abtriebswelle Drehzahlen	Abtriebswelle Drehmomente	Übersetzung	Betriebsfaktor	Typ	Nennstrom	MRAße Seite	Preis Nu:
[kW] [HP]	n2 [r.p.m]	M2 [Nm]	I	fs		[A]		
4,0 5,5	451	81	6,21	3,4	MRA272-112M/2 MRF272-112M/2	10,8		
	533	69	5,25	2,7				
	619	59	4,52	3,1				
	130	281	10,77	0,8	MRA202-112M/4 MRF202-112M/4	8,8		
	140	261	10,00	0,8				
	166	220	8,43	0,9				
	195	187	7,18	1,0				
	240	152	5,83	1,1				
	276	132	5,07	1,2				
	303	121	4,62	1,3				
	333	110	4,20	1,3				
	400	91	3,50	1,5				
	483	76	5,80	1,7	MRA202-112M/2 MRF202-112M/2	10,8		
	555	66	5,05	1,9				
	660	55	4,24	2				
	733	50	3,82	2,1				
	800	46	3,50	2,2				
	212	172	6,60	0,8	MRA132-112M/4 MRF132-112M/4	8,8		
	243	150	5,76	0,9				
	293	125	4,78	1,0				
	343	106	4,08	1,1				
	414	88	3,38	1,2				
	424	86	6,60	1,4	MRA172-112M/2 MRF172-112M/2	10,2		
	485	75	5,77	1,6				
586	62	4,78	1,8					
685	53	4,09	1,9					
829	44	3,38	1,9					
5,5 7,5	4	12160	350,00	1,1	MRA874-132S/4 MRF874-132S/4	11,8		
	4,7	10349	297,87	1,3				

Güç	Çıkış Devri	Çıkış Momenti	Çevrim Oranı	Servis Faktörü	Tip	Anma Akımı	Ölçü Sayf.	Fiyat Kodu
Power	Output Speeds	Output Torque	Ratio	Service Factors	Type	Rated Current	Dim. Page	Price ref.
Leistung	Abtriebswelle Drehzahlen	Abtriebswelle Drehmomente	Übersetzung	Betriebsfaktor	Typ	Nennstrom	MRAße Seite	Preis Nu:
[kW] [HP]	n2 [r.p.m]	M2 [Nm]	I	fs		[A]		
5,5 7,5	5,7	8533	245,61	1,5	MRA874-132S/4 MRF874-132S/4	11,8		
	6,5	7483	215,38	1,7				
	7,3	6663	191,78	2				
	7,8	6236	179,49	2,1				
	9,3	5230	150,54	2,5				
	10,9	4462	128,44	2,9				
	5,8	8513	155,17	0,9	MRA704-132S/4 MRF704-132S/4	11,8		
	6,5	7596	138,46	1				
	7,5	6583	120,00	1,1				
	8,6	5741	104,65	1,3				
	9,8	5038	91,84	1,5				
	10	4772	90,00	1,5	MRA703-132M/6b MRF703-132M/6b	13		
	12	4114	75,00	1,8				
	13	3798	69,23	1,9				
15	3279	60,00	2,2					
16	3073	87,50	2,3	MRA703-132S/4 MRF703-132S/4	11,8			
19	2560	73,68	2,7					
20	2449	70,00	2,9					
10	4956	90,00	0,8	MRA603-132M/6b MRF603-132M/6b	13			
12	3996	75,00	1,0					
14	3559	64,29	1,1					
15	3266	93,33	1,2	MRA603-132S/4 MRF603-132S/4	11,8			
20	2449	70,00	1,5					
23	2130	60,87	1,8					
26	1884	53,85	2,0					
30	1633	46,67	2,4					
33	1484	42,42	2,8					
38	1289	36,84	3,1					

Güç	Çıkış Devri	Çıkış Momenti	Çevrim Oranı	Servis Faktörü	Tip	Anma Akımı	Ölçü Sayf.	Fiyat Kodu
Power	Output Speeds	Output Torque	Ratio	Service Factors	Type	Rated Current	Dim. Page	Price ref.
Leistung	Abtriebswelle Drehzahlen	Abtriebswelle Drehmomente	Übersetzung	Betriebsfaktor	Typ	Nennstrom	MRAße Seite	Preis Nu:
[kW] [HP]	n2 [r.p.m]	M2 [Nm]	I	fs		[A]		
5,5 7,5	14	3494	64,29	0,8	MRA503-132M/6b MRF503-132M/6b	13		
	18	2918	50,00	0,9				
	19	2666	73,68	1,0	MRA503-132S/4 MRF503-132S/4	11,8		
	22	2256	63,64	1,2				
	27	1860	51,85	1,4				
	30	1636	46,67	1,6				
	34	1468	41,18	1,9				
	41	1231	34,15	2,3				
	52	966	26,92	2,7				
	58	856	24,14	2,9				
	66	761	21,21	3,1				
	25	1996	56,00	0,8	MRA473-132S/4 MRF473-132S/4	11,8		
	30	1674	46,67	0,9				
	33	1522	42,42	1,0				
	38	1321	36,84	1,2				
	45	1109	31,11	1,4				
	55	907	25,45	1,7				
	63	792	22,22	1,8	MRA472-132S/4 MRF472-132S/4	11,8		
	75	665	18,67	2,1				
	81	616	17,28	2,1				
	90	554	15,56	2,2				
	103	484	13,59	2,5				
	116	430	12,07	2,7				
	130	384	10,77	2,8				
146	342	9,59	3,1					
55	902	25,45	0,8	MRA373-132S/4 MRF373-132S/4	11,8			
66	768	21,21	0,9					
69	735	20,29	1,0					
75	676	18,67	1,1					

Güç		Çıkış Devri	Çıkış Momenti	Çevrim Oranı	Servis Faktörü	Tip	Anma Akımı	Ölçü Sayf.	Fiyat Kodu	
Power		Output Speeds	Output Torque	Ratio	Service Factors	Type	Rated Current	Dim. Page	Price ref.	
Leistung		Abtriebswelle Drehzahlen	Abtriebswelle Drehmomente	Übersetzung	Betriebsfaktor	Typ	Nennstrom	MRAße Seite	Preis Nu:	
[kW]	[HP]	n2 [r.p.m]	M2 [Nm]	I	fs		[A]			
5,5 7,5		85	583	16,47	1,2					
		102	486	13,73	1,3					
		114	435	12,28	1,4					
		133	373	10,53	1,5					
		145	342	9,66	1,6					
		175	283	8,00	1,7	MRA372-132S/4 MRF372-132S/4	11,8			
		202	246	6,93	1,9					
		233	213	6,01	2,3					
		268	187	5,22	2,7					
		282	176	4,96	2,6					
		326	152	4,29	2,8					
		374	134	3,74	3					
			298	168	9,40	2,7				
			343	146	8,16	2,9				
		405	124	6,91	3,4					
		470	107	5,96	3,8	MRA372-172S/2a MRF372-172S/2a	11,8			
		536	94	5,22	4,2					
		565	89	4,96	4,2					
		653	77	4,29	4,5					
		749	67	3,74	4,8					
		98	512	14,29	0,9					
		114	440	12,28	1,0					
		133	377	10,53	1,1					
		145	346	9,66	1,2					
		170	295	8,24	1,3					
		199	252	7,04	1,4	MRA282-132S/4 MRF282-132S/4	11,8			
		218	230	6,42	1,5					
		266	188	5,26	1,6					
		303	165	4,62	1,7					
		333	151	4,20	1,7					
		381	132	3,67	1,8					
		444	113	3,15	1,9					
		524	96	5,34	2,7					
		605	83	4,63	2,8	MRA282-132S/2a MRF282-132S/2a	11,3			
		666	75	4,20	2,8					
		765	66	3,66	2,9					
		889	56	3,15	3,0					

Güç	Çıkış Devri	Çıkış Momenti	Çevrim Oranı	Servis Faktörü	Tip	Anma Akımı	Ölçü Sayf.	Fiyat Kodu
Power	Output Speeds	Output Torque	Ratio	Service Factors	Type	Rated Current	Dim. Page	Price ref.
Leistung	Abtriebswelle Drehzahlen	Abtriebswelle Drehmomente	Übersetzung	Betriebsfaktor	Typ	Nennstrom	MRAße Seite	Preis Nu:
[kW] [HP]	n2 [r.p.m]	M2 [Nm]	I	fs		[A]		
7,5 10,0	4,7	14120	297,87	0,9	MRA874-132M/4 MRF874-132M/4	15,8		
	5,6	11722	250,00	1,1				
	6,5	10261	215,38	1,3				
	7,2	9217	194,44	1,4				
	7,8	8416	179,49	1,5				
	8,2	8206	109,76	1,6	MRA873-160M/6 MRF873-160M/6	16		
	9,1	7395	98,90	1,7				
	10,1	6663	89,11	1,9				
	11	6160	81,82	2,1				
	12,0	5608	75,00	2,3				
	14	4807	64,29	2,6				
	16	4206	56,25	3,1				
	7,5	8830	186,67	0,8	MRA704-132M/4 MRF704-132M/4	15,8		
	8,5	7749	164,71	0,9				
	10	6642	140,00	1,1				
	10	6509	90,00	1,1	MRA703-160M/6 MRF703-160M/6	16		
	12	5776	75,00	1,2				
	14	4744	64,29	1,3				
	15	4472	60,00	1,6				
	16	4201	87,50	1,7	MRA703-132M/4 MRF703-132M/4	15,8		
19	3496	73,68	1,9					
21	3163	66,67	2,2					
25	2657	56,00	2,5					
28	2372	50,00	2,8					
31	2192	45,16	3,3					
7,5 10,0	15	4441	93,33	0,9	MRA603-132M/4 MRF603-132M/4	15,8		
	19	3498	73,68	1,1				
	23	2954	60,87	1,3				

Güç	Çıkış Devri	Çıkış Momenti	Çevrim Oranı	Servis Faktörü	Tip	Anma Akımı	Ölçü Sayf.	Fiyat Kodu
Power	Output Speeds	Output Torque	Ratio	Service Factors	Type	Rated Current	Dim. Page	Price ref.
Leistung	Abtriebswelle Drehzahlen	Abtriebswelle Drehmomente	Übersetzung	Betriebsfaktor	Typ	Nennstrom	MRAße Seite	Preis Nu:
[kW] [HP]	n2 [r.p.m]	M2 [Nm]	I	fs		[A]		
7,5 10,0	25	2718	56,00	1,5	MRA603-132M/4 MRF603-132M/4	15,8		
	30	2265	46,67	1,70				
	33	2059	42,42	2				
	36	1887	38,89	2,2				
	45	1510	31,11	2,6				
	52	1307	26,92	3,00				
	56	1209	25,00	3,3				
	19	3639	73,68	0,7	MRA503-132M/4 MRF503-132M/4	15,8		
	23	2944	60,87	0,9				
	28	2418	50,00	1,0				
	30	2257	46,67	1,3				
	33	2052	42,42	1,5				
	42	1612	33,33	1,7				
	52	1302	26,92	2,0				
	59	1148	23,73	2,2				
	66	1036	21,21	2,4				
	79	875	17,72	2,4	MRA502-132M/4 MRF502-132M/4	15,8		
	88	781	15,91	2,6				
	100	690	14,00	2,8				
	114	600	12,28	2,9				
	122	560	11,48	2,7				
144	475	9,72	3,2					
37	1823	37,84	0,8	MRA473-132M/4 MRF473-132M/4	15,8			
45	1506	31,11	1,0					
55	1232	25,45	1,2					
64	1074	21,88	1,3	MRA472-132M/4 MRF472-132M/4	15,8			
74	916	18,92	1,5					
80	847	17,50	1,4					
91	745	15,38	1,6					
105	645	13,33	1,8					

Güç	Çıkış Devri	Çıkış Momenti	Çevrim Oranı	Servis Faktörü	Tip	Anma Akımı	Ölçü Sayf.	Fiyat Kodu
Power	Output Speeds	Output Torque	Ratio	Service Factors	Type	Rated Current	Dim. Page	Price ref.
Leistung	Abtriebswelle Drehzahlen	Abtriebswelle Drehmomente	Übersetzung	Betriebsfaktor	Typ	Nennstrom	MRAße Seite	Preis Nu:
[kW] [HP]	n2 [r.p.m]	M2 [Nm]	I	fs		[A]		
7,5 10,0	114	594	12,28	2	MRA472-132M/4 MRF472-132M/4	15,8		
	133	509	10,53	2,1				
	144	471	9,72	2,2				
	166	408	8,43	2,4				
	179	379	7,82	2,6				
	211	321	6,64	2,9				
	76	909	18,42	0,9	MRA373-132M/4 MRF373-132M/4	15,8		
	86	799	16,28	0,9	MRA372-132M/4 MRF372-132M/4	15,8		
	104	664	13,46	1,0				
	114	606	12,28	1,1				
	133	519	10,53	1,2				
	148	467	9,46	1,3				
	177	390	7,91	1,5				
	206	335	6,80	1,6				
	233	296	6,01	1,8				
	268	258	5,22	2,0				
	298	232	9,40	2,0	MRA372-132S/2a MRF372-132S/2a	11,3		
	343	201	8,16	2,3				
	409	169	6,85	2,6				
	470	147	5,96	2,8				
	536	129	5,22	3,1				
564	122	4,96	3,1					
653	106	4,29	3,3					
750	92	3,73	3,5					
854	81	3,28	3,6					
132	523	10,61	0,8	MRA282-132M/4 MRF282-132M/4	15,8			
145	476	9,66	0,8					
169	409	8,28	0,9					
193	358	7,25	1,0					

Güç	Çıkış Devri	Çıkış Momenti	Çevrim Oranı	Servis Faktörü	Tip	Anma Akımı	Ölçü Sayf.	Fiyat Kodu
Power	Output Speeds	Output Torque	Ratio	Service Factors	Type	Rated Current	Dim. Page	Price ref.
Leistung	Abtriebswelle Drehzahlen	Abtriebswelle Drehmomente	Übersetzung	Betriebsfaktor	Typ	Nennstrom	MRAße Seite	Preis Nu:
[kW] [HP]	n2 [r.p.m]	M2 [Nm]	I	fs		[A]		
7,5 10,0	218	317	6,42	1,1	MRA282-132M/4 MRF282-132M/4	15,8		
	260	266	5,38	1,2				
	303	228	4,62	1,2				
	333	207	4,20	1,3				
	380	182	3,68	1,3				
	445	155	3,15	1,4				
	524	132	5,34	1,9	MRA282-132S/2b MRF282-132S/2b	15,4		
	606	114	4,62	2,0				
	666	104	4,20	2,0				
	770	90	3,64	2,1				
889	78	3,15	2,2					
11,0 15,0	8,2	12153	109,76	1,1	MRA873-160L/6 MRF873-160L/6	23		
	9	11161	100,00	1,2				
	10	9934	90,00	1,3				
	11	9132	81,82	1,4				
	12	8278	75,00	1,6				
	13	7641	107,69	1,6	MRA873-160M/4 MRF873-160M/4	23		
	14	7096	100,00	1,8				
	15	6622	93,33	2,1				
	17	5843	82,35	2,4				
	19	5228	73,68	2,4				
	21	4730	66,67	2,8				
	24	4139	58,33	3,1				
	26	3821	53,85	3,5				
	10	9550	90,00	0,8	MRA703-160L/6 MRF703-160L/6	23		
	12	8485	75,00	0,8				
14	7219	64,29	0,9					
15	6565	60,00	1,1					

Güç	Çıkış Devri	Çıkış Momenti	Çevrim Oranı	Servis Faktörü	Tip	Anma Akımı	Ölçü Sayf.	Fiyat Kodu
Power	Output Speeds	Output Torque	Ratio	Service Factors	Type	Rated Current	Dim. Page	Price ref.
Leistung	Abtriebswelle Drehzahlen	Abtriebswelle Drehmomente	Übersetzung	Betriebsfaktor	Typ	Nennstrom	MRAße Seite	Preis Nu:
[kW] [HP]	n2 [r.p.m]	M2 [Nm]	I	fs		[A]		
11,0 15,0	16	6165	87,50	1,2	MRA703-160M/4 MRF703-160M/4	22,6		
	19	5228	73,68	1,3				
	21	4730	66,67	1,5				
	23	4319	60,87	1,8				
	26	3821	53,85	2,1				
	33	3010	42,42	2,3				
	36	2759	38,89	2,6				
	40	2527	35,00	2,9				
	19	5133	73,68	0,8	MRA603-160M/4 MRF603-160M/4	22,6		
	23	4394	60,87	0,9				
	25	4043	56,00	1,0				
	30	3369	46,67	1,2				
	33	3063	42,42	1,4				
	39	2592	35,90	1,6				
	45	2246	31,11	1,8				
	51	1982	27,45	2,1				
	55	1773	25,45	2,2				
	62	1623	22,58	2,2	MRA602-160M/4 MRF602-160M/4	22,6		
	70	1453	20,00	2,3				
	79	1298	17,72	2,5				
	93	1048	15,05	2,9				
105	929	13,33	3,3					
123	793	11,38	3,4					
141	691	9,93	3,1					
160	635	8,75	3,3					
11,0 15,0	30	3275	46,67	0,8	MRA503-160M/4 MRF503-160M/4	22,6		
	35	2905	40,00	0,9				
	41	2470	34,15	1,1				
	52	1955	26,92	1,4				
	59	1723	23,73	1,5				
	66	1541	21,21	1,6				

Güç	Çıkış Devri	Çıkış Momenti	Çevrim Oranı	Servis Faktörü	Tip	Anma Akımı	Ölçü Sayf.	Fiyat Kodu
Power	Output Speeds	Output Torque	Ratio	Service Factors	Type	Rated Current	Dim. Page	Price ref.
Leistung	Abtriebswelle Drehzahlen	Abtriebswelle Drehmomente	Übersetzung	Betriebsfaktor	Typ	Nennstrom	MRAße Seite	Preis Nu:
[kW] [HP]	n2 [r.p.m]	M2 [Nm]	I	fs		[A]		
11,0 15,0	79	1287	17,72	1,7	MRA502-160M/4 MRF502-160M/4	22,6		
	89	1143	15,73	1,7				
	114	892	12,28	1,8				
	122	834	11,48	1,9				
	144	706	9,72	2,0				
	169	602	8,28	2,2				
	200	508	7,00	2,4				
	233	436	6,01	2,5				
	280	363	5,00	2,6				
	323	315	4,33	2,8				
	378	269	3,70	3,0				
		64	1500	21,88				
77		1200	18,18	1,2				
	82	1230	17,07	1,0	MRA472-160M/4 MRF472-160M/4	22,6		
	93	1093	15,05	1,1				
	104	978	13,46	1,2				
	114	892	12,28	1,3				
	133	765	10,53	1,4				
	145	701	9,66	1,5				
	165	616	8,48	1,7				
	178	571	7,87	1,8				
	212	480	6,60	1,9				
	247	412	5,67	2,2				
	287	354	4,88	2,2				
	309	329	4,53	2,2				
365	279	3,84	2,2					
	130	782	10,77	0,8	MRA332-160M/4 MRF332-160M/4	22,6		
	151	673	9,27	0,9				
	170	598	8,24	1,0				
	205	496	6,83	1,1				
	235	433	5,96	1,2				
	268	379	5,22	1,3				

Güç		Çıkış Devri	Çıkış Momenti	Çevrim Oranı	Servis Faktörü	Tip	Anma Akımı	Ölçü Sayf.	Fiyat Kodu	
Power		Output Speeds	Output Torque	Ratio	Service Factors	Type	Rated Current	Dim. Page	Price ref.	
Leistung		Abtriebswelle Drehzahlen	Abtriebswelle Drehmomente	Übersetzung	Betriebsfaktor	Typ	Nennstrom	MRAße Seite	Preis Nu:	
[kW]	[HP]	n2 [r.p.m]	M2 [Nm]	I	fs		[A]			
15,0 20,0	13	11019	107,69	1,2						
	14	9823	100,00	1,3						
	16	8505	87,50	1,5						
	19	7163	73,68	1,6		MRA873-160L/4 MRF873-160L/4	30,5			
	21	6480	66,67	1,7						
	24	5670	58,33	1,9						
	26	5234	53,85	2,3						
	30	4536	46,67	2,8						
		16	8402	87,50	0,9					
		19	7163	73,68	1,0					
		21	6480	66,67	1,1					
		25	5444	56,00	1,2					
		28	4860	50,00	1,4	MRA703-160L/4 MRF703-160L/4	30,5			
		33	4124	42,42	1,6					
		39	3489	35,90	1,9					
		43	3165	32,56	2,1					
		45	3072	31,11	2,3					
		56	2453	25,00	2,9	MRA702-160L/4 MRF702-160L/4	30,5			
		29	4762	48,28	0,8					
		33	4099	42,42	0,9					
		39	3563	35,90	1,1	MRA603-160L/4 MRF603-160L/4	30,5			
		45	3113	31,11	1,3					
		51	2694	27,45	1,5					
		56	2417	25,00	1,6					
		62	2218	22,58	1,6					
		71	1907	19,72	1,7					
		79	1714	17,72	1,9	MRA602-160L/4 MRF602-160L/4	30,5			
		92	1471	15,22	2,1					
	105	1289	13,33	2,3						

Güç	Çıkış Devri	Çıkış Momenti	Çevrim Oranı	Servis Faktörü	Tip	Anma Akımı	Ölçü Sayf.	Fiyat Kodu
Power	Output Speeds	Output Torque	Ratio	Service Factors	Type	Rated Current	Dim. Page	Price ref.
Leistung	Abtriebswelle Drehzahlen	Abtriebswelle Drehmomente	Übersetzung	Betriebsfaktor	Typ	Nennstrom	MRAße Seite	Preis Nu:
[kW] [HP]	n2 [r.p.m]	M2 [Nm]	I	fs		[A]		
15,0 20,0	123	1101	11,38	2,4	MRA602-160L/4 MRF602-160L/4	30,5		
	141	960	9,93	2,2				
	160	846	8,75	2,4				
	180	752	7,78	2,5				
	210	658	6,67	2,6				
	240	564	5,83	2,9				
	277	502	5,05	3,1				
	41	3370	34,15	0,8	MRA503-160L/4 MRF503-160L/4	30,5		
	53	2622	26,42	1,0				
	57	2438	24,56	1,1				
	66	2080	21,21	1,2				
	80	1716	17,50	1,2	MRA502-160L/4 MRF502-160L/4	30,5		
	85	1615	16,47	1,3				
	100	1373	14,00	1,3				
	114	1204	12,28	1,4				
	133	1032	10,53	1,4				
	156	880	8,97	1,6				
	200	687	7,00	1,8				
	218	630	6,42	1,8				
	240	572	5,83	1,8				
	282	487	4,96	1,9				
	322	426	4,35	2,1				
	377	369	3,71	2,2				
	78	1767	17,95	0,9	MRA473-160L/4 MRF473-160L/4	30,5		
	81	1701	17,28	0,8	MRA472-160L/4 MRF472-160L/4	30,5		
	93	1494	15,05	0,8				
	105	1323	13,33	0,9				
	114	1219	12,28	1,0				

Güç	Çıkış Devri	Çıkış Momenti	Çevrim Oranı	Servis Faktörü	Tip	Anma Akımı	Ölçü Sayf.	Fiyat Kodu
Power	Output Speeds	Output Torque	Ratio	Service Factors	Type	Rated Current	Dim. Page	Price ref.
Leistung	Abtriebswelle Drehzahlen	Abtriebswelle Drehmomente	Übersetzung	Betriebsfaktor	Typ	Nennstrom	MRAße Seite	Preis Nu:
[kW] [HP]	n2 [r.p.m]	M2 [Nm]	I	fs		[A]		
15,0 20,0	133	1045	10,53	1,0	MRA472-160L/4 MRF472-160L/4	30,5		
	149	933	9,40	1,1				
	166	837	8,43	1,2				
	177	785	7,91	1,3				
	211	659	6,64	1,5				
	245	567	5,71	1,6				
	289	481	4,84	1,6				
	308	451	4,55	1,6				
	364	382	3,85	1,7				
430	323	3,26	1,8					
18,5 25,0	12	14200	75,00	0,8	MRA873-200L/6a MRF873-200L/6a	38		
	14	12172	64,29	1,0				
	15	10777	93,33	1,3	MRA873-180M/4 MRF873-180M/4	38		
	20	8352	70,00	1,5				
	21	7955	66,67	1,7				
	24	6960	58,33	1,9				
	27	6187	51,85	2,2				
	31	5389	45,16	2,4				
	34	4913	41,18	2,7				
	40	4176	35,00	3,1				
	18	9207	77,78	0,8	MRA703-180M/4 MRF703-180M/4	38		
	21	7955	66,67	0,9				
	23	7263	60,87	1,0				
	25	6682	56,00	1,2				
	33	5062	42,42	1,3				
	36	4640	38,89	1,5				
	41	4074	34,15	1,6				
	45	3760	31,11	1,9				
56	3029	25,00	2,4	MRA702-180M/4 MRF702-180M/4	38			
65	2609	21,54	2,7					
75	2261	18,67	3,1					
84	2031	16,67	3,3					

Güç	Çıkış Devri	Çıkış Momenti	Çevrim Oranı	Servis Faktörü	Tip	Anma Akımı	Ölçü Sayf.	Fiyat Kodu
Power	Output Speeds	Output Torque	Ratio	Service Factors	Type	Rated Current	Dim. Page	Price ref.
Leistung	Abtriebswelle Drehzahlen	Abtriebswelle Drehmomente	Übersetzung	Betriebsfaktor	Typ	Nennstrom	MRAße Seite	Preis Nu:
[kW] [HP]	n2 [r.p.m]	M2 [Nm]	I	fs		[A]		
18,5 25,0	34	5018	41,18	0,8	MRA603-180M/4 MRF603-180M/4	38		
	39	4374	35,90	0,9				
	42	4062	33,33	1,0				
	49	3482	28,57	1,2				
	55	3102	25,45	1,3				
	65	2569	21,54	1,5				
	70	2451	20,00	1,4	MRA602-180M/4 MRF602-180M/4	38		
	79	2172	17,72	1,5				
	91	1885	15,38	1,8				
	105	1634	13,33	1,9				
	123	1395	11,38	1,9				
	141	1217	9,93	1,9				
	161	1066	8,70	2,0				
	183	937	7,65	2,0				
	218	787	6,42	2,1				
	242	709	5,79	2,3				
	277	619	5,05	2,4				
	316	543	4,43	2,5				
357	481	3,92	2,6					
52	3260	26,92	0,8	MRA503-180M/4 MRF503-180M/4	38			
	59	2866	23,73			0,9		
	66	2564	21,21			1,0		
	84	2015	16,67			1,2		
85	2012	16,47	1,1	MRA502-180M/4 MRF502-180M/4	38			
	100	1710	14,00			1,2		
	114	1500	12,28			1,2		
	123	1390	11,38			1,3		
	144	1188	9,72			1,4		
	165	1036	8,48			1,5		
	195	877	7,18			1,4		
	233	734	6,01			1,5		
	270	633	5,19			1,6		
	323	529	4,33			1,7		
377	454	3,71	1,8					

Güç	Çıkış Devri	Çıkış Momenti	Çevrim Oranı	Servis Faktörü	Tip	Anma Akımı	Ölçü Sayf.	Fiyat Kodu
Power	Output Speeds	Output Torque	Ratio	Service Factors	Type	Rated Current	Dim. Page	Price ref.
Leistung	Abtriebswelle Drehzahlen	Abtriebswelle Drehmomente	Übersetzung	Betriebsfaktor	Typ	Nennstrom	MRAße Seite	Preis Nu:
[kW] [HP]	n2 [r.p.m]	M2 [Nm]	I	fs		[A]		
18,5 25,0	103	1660	13,59	0,7				
	116	1474	12,07	0,8				
	133	1286	10,53	0,9				
	145	1179	9,66	1,0				
	166	1030	8,43	1,1				
	177	966	7,91	1,2	MRA472-180M/4 MRF472-180M/4	38		
	211	811	6,64	1,3				
	247	692	5,67	1,4				
	287	596	4,88	1,1				
	309	553	4,53	1,2				
	365	469	3,84	1,3				
429	399	3,26	1,4					
22,0 30,0	12	15907	116,67	0,8			45	
	14	13635	100,00	0,9	MRA873-200L/6b MRF873-200L/6b			
	16	11930	87,50	1,0				
	24	7954	58,33	1,4				
	27	7070	51,85	1,7				
	30	6363	46,67	1,9	MRA873-180L/4 MRF873-180L/4	44		
	33	5784	42,42	2,3				
	39	4894	35,90	2,6				
	43	4439	32,56	2,8				
	48	4138	29,17	3,1				
	24	8275	58,33	0,8				
	28	7093	50,00	1,0				
	31	6407	45,16	1,1	MRA703-180L/4 MRF703-180L/4	44		
	36	5517	38,89	1,3				
	41	4844	34,15	1,4				
	46	4318	30,43	1,6				
	56	3602	25,00	2,0	MRA732-180L/4 MRF732-180L/4	44		
	62	3203	22,58	2,2				

Güç	Çıkış Devri	Çıkış Momenti	Çevrim Oranı	Servis Faktörü	Tip	Anma Akımı	Ölçü Sayf.	Fiyat Kodu	
Power	Output Speeds	Output Torque	Ratio	Service Factors	Type	Rated Current	Dim. Page	Price ref.	
Leistung	Abtriebswelle Drehzahlen	Abtriebswelle Drehmomente	Übersetzung	Betriebsfaktor	Typ	Nennstrom	MRAße Seite	Preis Nu:	
[kW] [HP]	n2 [r.p.m]	M2 [Nm]	I	fs		[A]			
22,0 30,0	72	2758	19,44	2,5	MRA732-180L/4 MRF732-180L/4	44			
	82	2422	17,07	2,8					
	95	2091	14,74	2,9					
	109	1863	12,84	3,1					
		38	5227	36,84	0,8	MRA603-180L/4 MRF603-180L/4			44
		45	4576	31,11	0,9				
		50	4061	28,00	1,0				
		55	3692	25,45	1,1				
		66	3054	21,21	1,2				
		70	2914	20,00	1,2	MRA602-180L/4 MRF602-180L/4			44
		75	2720	18,67	1,3				
		93	2194	15,05	1,4				
	108	1889	12,96	1,5					
	124	1645	11,29	1,6					
	140	1457	10,00	1,6					
	160	1275	8,75	1,6					
	180	1133	7,78	1,7					
	210	971	6,67	1,8					
	240	850	5,83	1,9					
	275	742	5,09	2,0					
	315	648	4,44	2,1					
	357	571	3,92	2,2					
	80	2550	17,50	0,8	MRA502-180L/4 MRF502-180L/4	44			
	85	2400	16,47	0,9					
	100	2040	14,00	0,9					
	114	1790	12,28	1,1					
	125	1632	11,20	1,1					
	149	1369	9,40	1,2					
	171	1193	8,19	1,2					
	199	1025	7,04	1,3					
	233	876	6,01	1,3					
	280	729	5,00	1,4					
	323	632	4,33	1,4					
	378	540	3,70	1,5					

Güç	Çıkış Devri	Çıkış Momenti	Çevrim Oranı	Servis Faktörü	Tip	Anma Akımı	Ölçü Sayf.	Fiyat Kodu				
Power	Output Speeds	Output Torque	Ratio	Service Factors	Type	Rated Current	Dim. Page	Price ref.				
Leistung	Abtriebswelle Drehzahlen	Abtriebswelle Drehmomente	Übersetzung	Betriebsfaktor	Typ	Nennstrom	MRAße Seite	Preis Nu:				
[kW] [HP]	n2 [r.p.m]	M2 [Nm]	I	fs		[A]						
22,0 30,0	130	1569	10,77	0,7	MRA472-180L/4 MRF472-180L/4	44						
	147	1388	9,52	0,8								
	165	1236	8,48	0,8								
	178	1146	7,87	0,9								
	211	967	6,64	1								
	247	826	5,67	1								
	287	711	4,88	1,1								
	309	660	4,53	1,1								
	365	559	3,84	1,2								
	429	476	3,26	1,2								
30,0 40,0	19	14139	73,68	0,9	MRA873-200L/4 MRF873-200L/4	57						
	22	12211	63,64	1,1								
	24	11193	58,33	1,2								
	26	10332	53,85	1,5								
	30	8954	46,67	1,7								
	33	8140	42,42	1,9								
	37	7260	37,84	2,0								
	43	6247	32,56	2,4								
	45	5970	31,11	2,7								
	55	4884	25,45	2,9								
	61	4404	22,95	3,0								
	70	3838	20,00	3,3								
	77	3489	18,18	3,6								
	85	3160	16,47	4								
	98	2741	14,29	4,5								
	31 37 42 45 46 55 61	8780	45,16	0,8					MRA703-200L/4 MRF703-200L/4	57		
		7372	37,84	0,9								
		6495	33,33	1,0								
6062		31,11	1,1									
5930		30,43	1,2									
4960		25,45	1,4									
4472		22,95	1,6									

Güç	Çıkış Devri	Çıkış Momenti	Çevrim Oranı	Servis Faktörü	Tip	Anma Akımı	Ölçü Sayf.	Fiyat Kodu
Power	Output Speeds	Output Torque	Ratio	Service Factors	Type	Rated Current	Dim. Page	Price ref.
Leistung	Abtriebswelle Drehzahlen	Abtriebswelle Drehmomente	Übersetzung	Betriebsfaktor	Typ	Nennstrom	MRAße Seite	Preis Nu:
[kW] [HP]	n2 [r.p.m]	M2 [Nm]	I	fs		[A]		
30,0 40,0	73	3797	19,18	1,8	MRA702-200L/4 MRF702-200L/4	57		
	85	3261	16,47	2,1				
	95	2918	14,74	2,2				
	107	2591	13,08	2,3				
	125	2218	11,20	2,4				
	135	2053	10,37	2,5				
	145	1912	9,66	2,6				
	165	1680	8,48	2,6				
	188	1481	7,45	2,7				
	235	1161	5,96	3,1				
	270	1010	5,19	3,2				
	305	894	4,59	3,4				
	315	866	4,44	3,6				
	363	751	3,86	3,9				
	417	671	3,36	4,0				
56	4842	25,00	0,8	MRA603-200L/4 MRF603-200L/4	57			
	65	4167	21,54					0,9
	73	3710	19,18					1,0
	86	3172	16,28					1,1
92	3017	15,22	1,1	MRA632-200L/4 MRF632-200L/4	57			
	105	2643	13,33					1,2
	125	2220	11,20					1,2
	139	1997	10,07					1,2
	165	1682	8,48					1,3
	180	1542	7,78					1,3
	218	1273	6,42					1,4
	250	1110	5,60					1,4
	275	1009	5,09					1,5
	319	870	4,39					1,6
357	780	3,92	1,6					
37,0 50,0	25	13277	56,00	0,9	MRA873-225S/4 MRF873-225S/4	70		
	30	11065	46,67	1,1				

Güç	Çıkış Devri	Çıkış Momenti	Çevrim Oranı	Servis Faktörü	Tip	Anma Akımı	Ölçü Sayf.	Fiyat Kodu
Power	Output Speeds	Output Torque	Ratio	Service Factors	Type	Rated Current	Dim. Page	Price ref.
Leistung	Abtriebswelle Drehzahlen	Abtriebswelle Drehmomente	Übersetzung	Betriebsfaktor	Typ	Nennstrom	MRAße Seite	Preis Nu:
[kW] [HP]	n2 [r.p.m]	M2 [Nm]	I	fs		[A]		
37,0 50,0	35	9484	40,00	1,3	MRA873-225S/4 MRF873-225S/4	70		
	40	8298	35,00	1,5				
	45	7376	31,11	1,7				
	50	6639	28,00	2				
	55	6035	25,45	2,1				
	67	4954	20,90	2,5				
	77	4311	18,18	3				
	85	3905	16,47	3,3				
	97	3422	14,43	3,7				
	105	3161	13,33	4,1				
	36	9432	38,89	0,8	MRA703-225S/4 MRF703-225S/4	70		
	41	8282	34,15	0,8				
	45	7546	31,11	0,9				
	46	7382	30,43	1,0				
	55	6174	25,45	1,1				
	62	5477	22,58	1,3				
	98	3465	14,29	1,7				
		109	3140	12,84				
125		2738	11,20	1,8				
135		2535	10,37	1,9				
144		2377	9,72	2,0				
165		2074	8,48	2,1				
190		1802	7,37	2,4				
240		1426	5,83	2,5				
270		1268	5,19	2,7				
303		1130	4,62	2,8				
315		1087	4,44	3,1				
365		938	3,84	3,2				
417		821	3,36	3,3				
	87	3883	16,09	0,9	MRA603-225S/4 MRF603-225S/4	70		
	99	3412	14,14	1,0				
	111	3043	12,61	1,1				

Güç	Çıkış Devri	Çıkış Momenti	Çevrim Oranı	Servis Faktörü	Tip	Anma Akımı	Ölçü Sayf.	Fiyat Kodu					
Power	Output Speeds	Output Torque	Ratio	Service Factors	Type	Rated Current	Dim. Page	Price ref.					
Leistung	Abtriebswelle Drehzahlen	Abtriebswelle Drehmomente	Übersetzung	Betriebsfaktor	Typ	Nennstrom	MRAße Seite	Preis Nu:					
[kW] [HP]	n2 [r.p.m]	M2 [Nm]	I	fs		[A]							
37,0 50,0	141	2436	9,93	0,9	MRA602-225S/4 MRF602-225S/4	70							
	162	2120	8,64	1,0									
	181	1898	7,73	1,0									
	210	1636	6,67	1,1									
	245	1402	5,71	1,1									
	275	1249	5,09	1,2									
	315	1090	4,44	1,3									
	357	962	3,92	1,4									
45,0 60,0	30	13925	46,67	1	MRA873-225M/4 MRF873-225M/4	84							
	35	11936	40,00	1,1									
	40	10444	35,00	1,3									
	45	9284	31,11	1,5									
	50	8355	28,00	1,6									
	55	7596	25,45	1,8									
	65	6427	21,54	2,2									
	75	5570	18,67	2,5									
	85	4915	16,47	2,5									
	95	4397	14,74	3,1									
	105	3979	13,33	3,2									
	120	3481	11,67	3,2									
		139	2971	10,07					3,2	MRA872-225M/4 MRF872-225M/4	84		
		160	2581	8,75					3,5				
		180	2294	7,78					3,8				
		205	2015	6,83					4,2				
		230	1796	6,09					4,5				
		265	1558	5,28					4,6				
		280	1475	5,00					5,1				
		324	1275	4,32					5,3				
	45	9222	31,11	0,8	MRA703-225M/4 MRF703-225M/4	84							
	47	8830	29,79	0,9									

Güç	Çıkış Devri	Çıkış Momenti	Çevrim Oranı	Servis Faktörü	Tip	Anma Akımı	Ölçü Sayf.	Fiyat Kodu
Power	Output Speeds	Output Torque	Ratio	Service Factors	Type	Rated Current	Dim. Page	Price ref.
Leistung	Abtriebswelle Drehzahlen	Abtriebswelle Drehmomente	Übersetzung	Betriebsfaktor	Typ	Nennstrom	MRAße Seite	Preis Nu:
[kW] [HP]	n2 [r.p.m]	M2 [Nm]	I	fs		[A]		
45,0 60,0	55	7546	25,45	1,0	MRA703-225M/4 MRF703-225M/4	84		
	63	6587	22,22	1,2				
	99	4172	14,14	1,4				
	109	3819	12,84	1,5	MRA702-225M/4 MRF702-225M/4	84		
	125	3330	11,20	1,5				
	135	3084	10,37	1,6				
	145	2871	9,66	1,7				
	165	2523	8,48	1,8				
	192	2168	7,29	1,9				
	240	1735	5,83	2,1				
	273	1525	5,13	2,3				
	303	1383	4,62	2,4				
	314	1335	4,46	2,5				
	363	1155	3,86	2,6				
	417	1005	3,36	2,7				
98	4184	14,29	0,8	MRA603-225M/4 MRF603-225M/4	84			
	112	3704	12,50			0,9		
141	2964	9,93	0,7	MRA602-225M/4 MRF602-225M/4	84			
	162	2580	8,64			0,8		
	181	2309	7,73			0,8		
	218	1917	6,42			0,9		
	245	1706	5,71			0,9		
	275	1520	5,09			1,0		
	319	1310	4,39			1,1		
	357	1171	3,92			1,1		
55,0 75,0	40	12760	35,00	1,1	MRA873-250M/4 MRF873-250M/4	102		
	45	11343	31,11	1,2				
	50	10208	28,00	1,3				
	55	9280	25,45	1,4				

Güç		Çıkış Devri	Çıkış Momenti	Çevrim Oranı	Servis Faktörü	Tip	Anma Akımı	Ölçü Sayf.	Fiyat Kodu
Power		Output Speeds	Output Torque	Ratio	Service Factors	Type	Rated Current	Dim. Page	Price ref.
Leistung		Abtriebswelle Drehzahlen	Abtriebswelle Drehmomente	Übersetzung	Betriebsfaktor	Typ	Nennstrom	MRAße Seite	Preis Nu:
[kW]	[HP]	n2 [r.p.m]	M2 [Nm]	I	fs		[A]		
55,0 75,0	65	7853	21,54	1,5					
	75	6806	18,67	1,8					
	85	6005	16,47	2		MRA873-250M/4 MRF873-250M/4	102		
	97	5262	14,43	2,2					
	105	4861	13,33	2,7					
	120	4253	11,67	2,5					
	140	3646	10,00	2,6					
	155	3293	9,03	2,8					
	183	2789	7,65	3,1					
	205	2490	6,83	3,4		MRA872-250M/4 MRF872-250M/4	102		
	230	2219	6,09	3,6					
	262	1948	5,34	3,9					
	285	1791	4,91	4,0					
	325	1552	4,31	4,4					
	53	9415	26,42	0,8		MRA703-250M/4 MRF703-250M/4	102		
	68	7338	20,59	0,9					
	98	5151	14,29	1,3					
	109	4668	12,84	1,2					
	125	4038	11,20	1,3					
	135	3739	10,37	1,4					
	140	3605	10,00	1,4					
166	3041	8,43	1,5						
189	2671	7,41	1,6		MRA702-250M/4 MRF702-250M/4	102			
240	2103	5,83	1,7						
275	1836	5,09	1,8						
303	1666	4,62	1,9						
315	1602	4,44	2,0						
365	1383	3,84	2,1						
415	1216	3,37	2,2						

Güç		Çıkış Devri	Çıkış Momenti	Çevrim Oranı	Servis Faktörü	Tip	Anma Akımı	Ölçü Sayf.	Fiyat Kodu
Power		Output Speeds	Output Torque	Ratio	Service Factors	Type	Rated Current	Dim. Page	Price ref.
Leistung		Abtriebswelle Drehzahlen	Abtriebswelle Drehmomente	Übersetzung	Betriebsfaktor	Typ	Nennstrom	MRAße Seite	Preis Nu:
[kW]	[HP]	n2 [r.p.m]	M2 [Nm]	I	fs		[A]		
75,0 97,0		50	13642	28,00	1				
		55	12402	25,45	1,1				
		67	10181	20,90	1,2				
		75	9095	18,67	1,3	MRA873-280S/4 MRF873-280S/4	140		
		85	8025	16,47	1,3				
		100	6821	14,00	1,4				
		105	6496	13,33	1,5				
		120	5684	11,67	1,7				
		140	4872	10,00	1,9				
		159	4290	8,81	2,1				
		180	3790	7,78	2,3				
		206	3311	6,80	2,5	MRA872-280S/4 MRF872-280S/4	140		
		230	2966	6,09	2,6				
		265	2574	5,28	3,0				
	300	2274	4,67	2,9					
	325	2099	4,31	3,1					
90,0 117,0		65	12593	21,54	1,1				
		75	10838	18,67	1,2				
		85	9563	16,47	1,4	MRA833-280S/4 MRF833-280S/4	166		
		95	8557	14,74	1,5				
		105	7742	13,33	1,7				
		120	6774	11,67	1,5				
		140	5806	10,00	1,6				
		160	5081	8,75	1,7				
		185	4394	7,57	1,8				
		209	3889	6,70	1,9	MRA872-280S/4 MRF872-280S/4	166		
		230	3534	6,09	2,1				
		265	3067	5,28	2,2				
		300	2710	4,67	2,5				
		325	2501	4,31	2,4				

MONOBLOK REDÜKTÖRLER

MONOBLOCK GEARBOXES

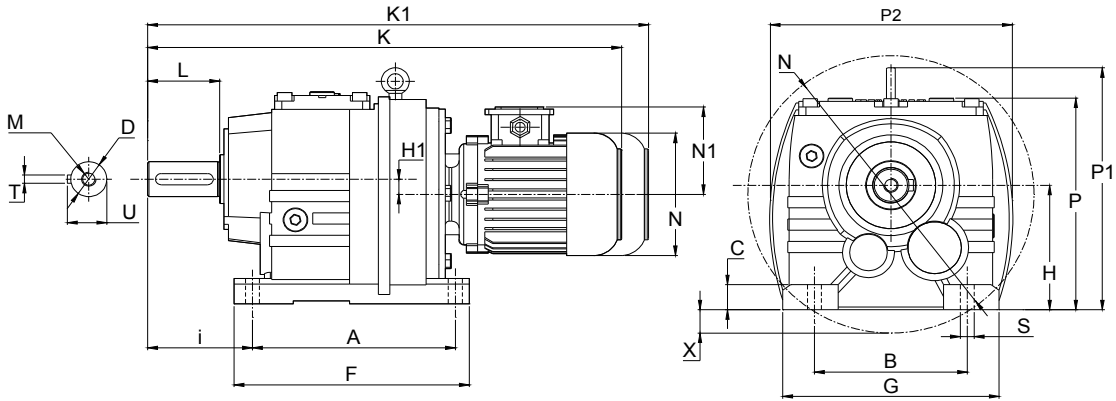
MONOBLOCK GETRIEBEN

ÖLÇÜ TABLOLARI

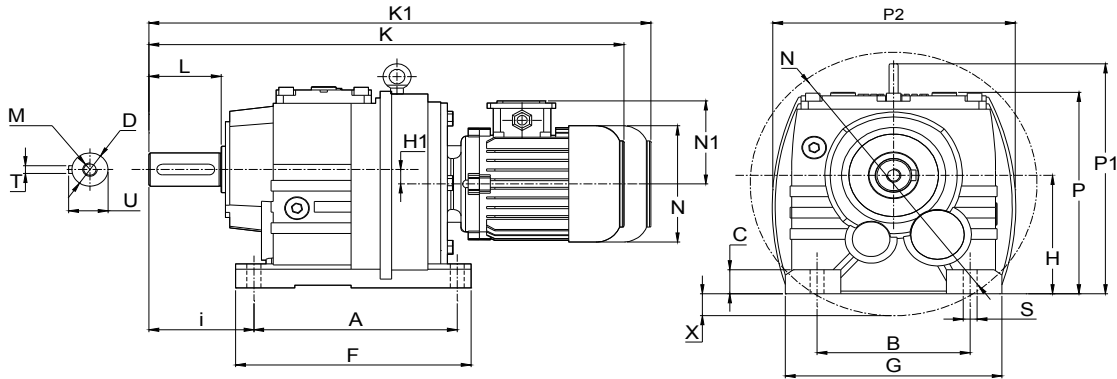
*THE TABLES OF
DIMENSION*

ABMESUNGS
TABELLEN

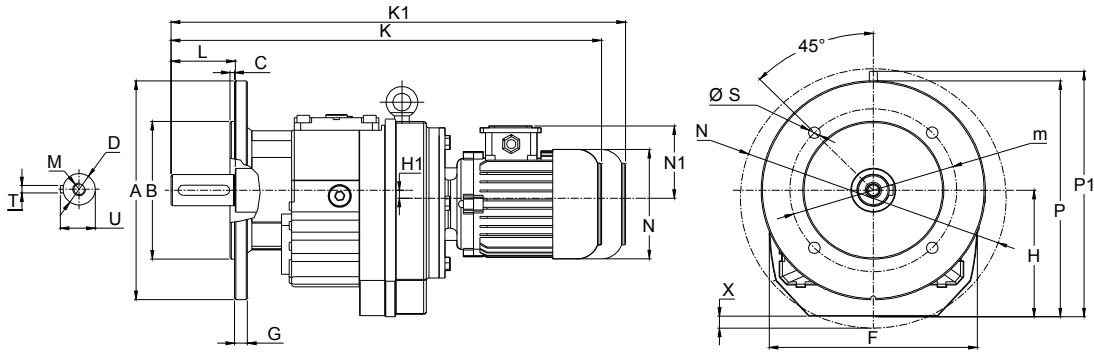




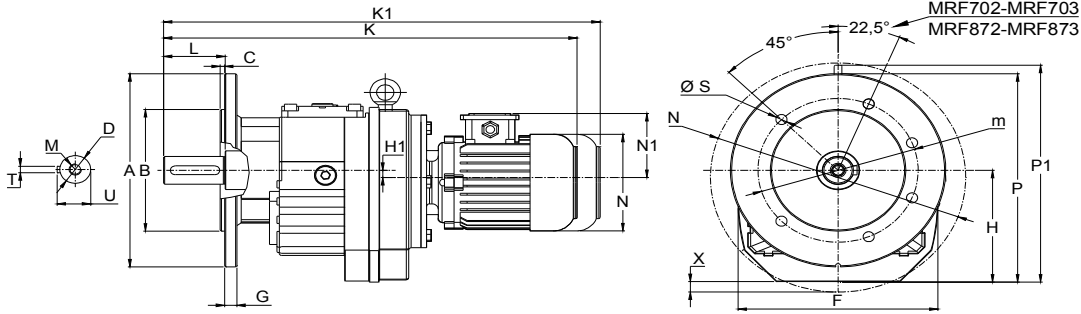
TİPİ TYPE TYP	Montaj Ölçüleri Mounting Dimensions Befestigungsmaße									Dış Boyutlar Outline Dimensions Anschlußmaße							Mil Ölçüleri Shaft Dimensions Wellenmaße					
	A	B	C	F	G	S	i	H H1	P	P1	P2	X	K	K1	N	N1	D	U	T	I	M	
	MRA002 MRA003	63 71 80 90S 90L	110	110	12	131	135	9	58	75 0	134	-	140	- - 3 13	362 382,5 410 438 463	- 502,5 530 563 588	121 138 156 176 176	98 110 118 126 126	20 (k6)	22,5	6	40
MRA102 MRA103	63 71 80 90S 90L	130	110	18	152	145	9	75	90 3,4	147	-	151	- - 1,4 1,4	388,5 407 436,5 465 490	- 527 556,5 590 615	121 138 156 176 176	98 110 118 126 126	25 (k6)	28	8	50	M10
MRA172 MRA173	63 71 80 90S 90L 100L 112M	130	110	18	160	145	9	75	90 10,1	151	-	166	- - 8,1 8,1 17,1 29,1	389 408 437 466 491 528 550	- 528 557 591 616 663 685	121 138 156 176 176 194 218	98 110 118 126 126 135 146	25 (k6)	28	8	50	M10
MRA202 MRA203	63 71 80 90S 90L 100L 112M	165	135	24	195	170	13,5	90	115 14	187	-	178	- - - - 8	436 455 485 512 537 576 598	- 575 605 637 662 711 733	121 138 156 176 176 194 218	98 110 118 126 126 135 146	30 (k6)	33	8	60	M10
MRA272 MRA273	63 71 80 90S 90L 100L 112M	165	135	24	200	190	13,5	100	115 11,2	187	-	202	- - - - 5	437 456 485 513 538 577 599	- 576 605 638 663 712 734	121 138 156 176 176 194 218	98 110 118 126 126 135 146	35 (k6)	38	10	70	M12
MRA282 MRA283	71 80 90S 90L 100L 112M 132S 132M	195	150	30	235	210	14	100	130 20,7	212	243	215	- - - - - 19,7 19,7	473 502 530 555 593 615 667 705	593 622 655 680 718 750 812 850	138 156 176 176 194 218 258 258	110 118 126 126 135 146 168 168	35 (k6)	38	10	70	M12
MRA372 MRA373	71 80 90S 90L 100L 112M 132S 132M	205	170	30	245	230	17,5	115	140 15,9	228	269	235	- - - - - 5 5	494 523 551 576 614 636 688 726	614 643 676 701 749 771 833 871	138 156 176 176 194 218 258 258	110 118 126 126 135 146 168 168	40 (k6)	43	12	80	M16



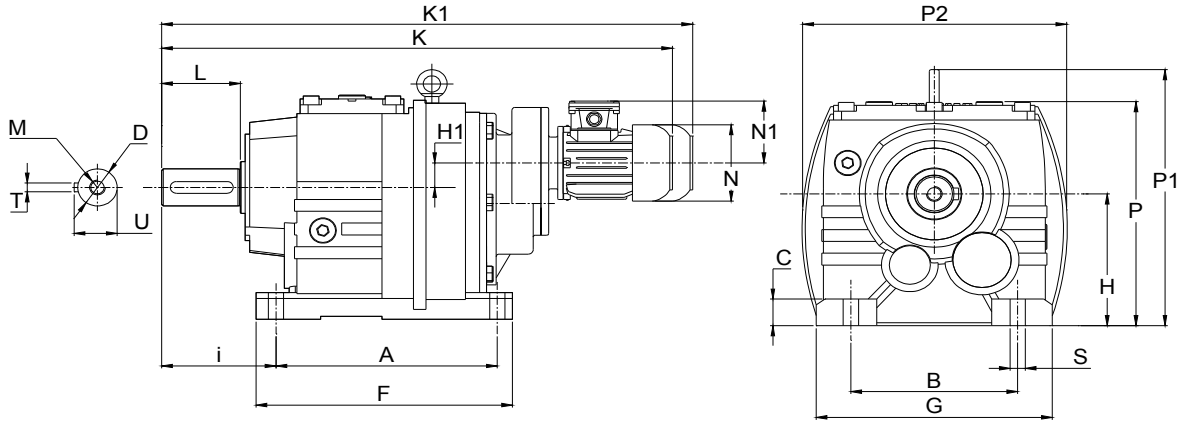
TİPİ TYPE TYP	Montaj Ölçüleri Mounting Dimensions Befestigungsmaße								Dış Boyutlar Outline Dimensions Anschlußmaße						Mil Ölçüleri Shaft Dimensions Wellenmaße							
	A	B	C	F	G	S	i	H H1	P	P1	P2	X	K	K1	N	N1	D	U	T	I	M	
MRA472 MRA473	80											-	598	718	156	118	50 (k6)	53,5	14	100	M16	
	90S											-	617	742	176	126						
	90L											-	642	767	176	126						
	100L											-	681	816	196	135						
	112M											-	703	838	218	146						
	132S	260	215	45	310	290	17,5	140	180 12,6	295	345	297	-	755	900	258						168
	132M												-	793	938	258						168
	160M												-	882	1052	310						225
	160L												-	925	1095	310						225
	180M											6,6	934	1104	348	241						
180L											6,6	978	1148	348	241							
MRA502 MRA503	100L											-	749	884	194	135	60 (m6)	64	18	120	M20	
	112M											-	770	905	218	146						
	132S											-	820	965	258	168						
	132M											-	860	1005	258	168						
	160M	310	250	55	365	340	22	160	225 10,2	368	418	348	-	950	1120	310						225
	160L												-	992	1162	310						225
	180M												-	976	1146	348						241
	180L												-	1020	1190	348						241
200L												-	1094	1294	385	275						
MRA602 MRA603	112M											-	846	981	218	146	70 (m6)	74,5	20	140	M20	
	132S											-	898	1043	258	168						
	132M											-	936	1081	258	168						
	160M											-	1025	1195	310	225						
	160L	370	290	65	440	400	26	185	250 20,4	408	475	409	-	1068	1238	310						225
	180M												-	1076	1246	348						241
	180L												-	1120	1290	348						241
	200L												-	1170	1370	385						275
225S												-	1186	-	433	285						
225M												-	1215	-	433	285						
MRA702 MRA703	132S											-	928	1073	258	168	90 (m6)	95	25	170	M24	
	132M											-	966	1111	258	168						
	160M											-	1056	1226	310	225						
	160L											-	1099	1269	310	225						
	180M	410	340	70	490	450	33	220	315 25,1	495	562	458	-	1107	1277	348						241
	180L												-	1151	1321	348						241
	200L												-	1201	1401	385						275
	225S												-	1219	-	433						285
	225M												-	1244	-	433						285
	250M												-	1388	-	480						322
MRA872 MRA873	160M											-	1185	1355	310	225	110 (m6)	116	28	210	M24	
	160L											-	1227	1397	310	225						
	180M											-	1235	1405	348	241						
	180L											-	1279	1449	348	241						
	200L	500	380	80	590	530	39	260	355 33,4	565	637	540	-	1328	1528	385						275
	225S												-	1348	-	433						285
	225M												-	1373	-	433						285
	250M												-	1439	-	480						322
	280S												-	1514	-	536						350
	280M												-	1564	-	536						350



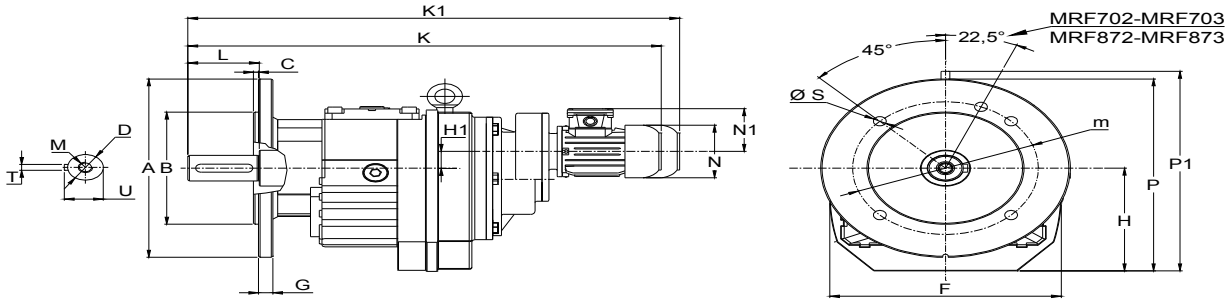
TİPİ TYPE TYP	Montaj Ölçüleri Mounting Dimensions Befestigungsmaße									Dış Boyutlar Outline Dimensions Anschlußmaße						Mil Ölçüleri Shaft Dimensions Wellenmaße					
	A	B	C	F	G	m	S	H H1	P	P1	X	K	K1	N	N1	D	U	T	L	M	
MRF002 MRF003	63										-	362	-	121	98						
	71										-	382,5	502,5	138	110						
	80	140	95	3	130	9	115	8,5	76	146	2	410	530	156	118	20 (k6)	22,5	6	40	M6	
	90S 90L								0		12 12	438 463	563 588	176 176	126 126						
MRF102 MRF103	63										-	388,5	-	121	98						
	71										-	407	527	138	110						
	80	160	110	3,5	142	10	130	8,5	92	172	-	436,5	556,5	156	118	25 (k6)	28	8	50	M10	
	90S 90L								3,4		-	465 490	590 615	176 176	126 126						
MRF172 MRF173	63										-	389	-	121	98						
	71										-	408	528	138	110						
	80										-	437	557	156	118						
	90S	160	110	3,5	161	10	130	9	94	174	-	466	591	176	126	25 (k6)	28	8	50	M10	
	90L 100L 112M								10,1		4,1 4,1 13,1 25,1	491 528 550	616 663 685	176 194 218	126 135 146						
MRF202 MRF203	63										-	436	-	121	98						
	71										-	455	575	138	110						
	80										-	485	605	156	118						
	90S	200	130	3,5	178	12	165	11	118	218	-	512	637	176	126	30 (k6)	33	8	60	M10	
	90L 100L 112M								14		-	537 576 598	662 711 733	176 194 218	126 135 146						
MRF272 MRF273	63										-	437	-	121	98						
	71										-	456	576	138	110						
	80										-	485	605	156	118						
	90S	200	130	3,5	202	12	165	11	121	221	-	513	638	176	126	35 (k6)	38	10	70	M12	
	90L 100L 112M								11,2		-	538 577 599	663 712 734	176 194 218	126 135 146						
MRF282 MRF283	71										-	473	593	138	110						
	80										-	502	622	156	118						
	90S										-	530	655	176	126						
	90L	250	180	4	215	15	215	13,5	134	259	247	-	555	680	176	126	35 (k6)	38	10	70	M12
	100L								20,7		-	593	718	194	135						
	112M										-	615	750	218	146						
	132S 132M										15,7 15,7	667 705	812 850	258 258	168 168						
MRF372 MRF373	71										-	494	614	138	110						
	80										-	523	643	156	118						
	90S										-	551	676	176	126						
	90L	250	180	4	235	15	215	13,5	144	269	273	-	576	701	176	126	40 (k6)	43	12	80	M16
	100L								15,9		-	614	749	194	135						
	112M										-	636	771	218	146						
	132S 132M										1 1	688 726	833 871	258 258	168 168						



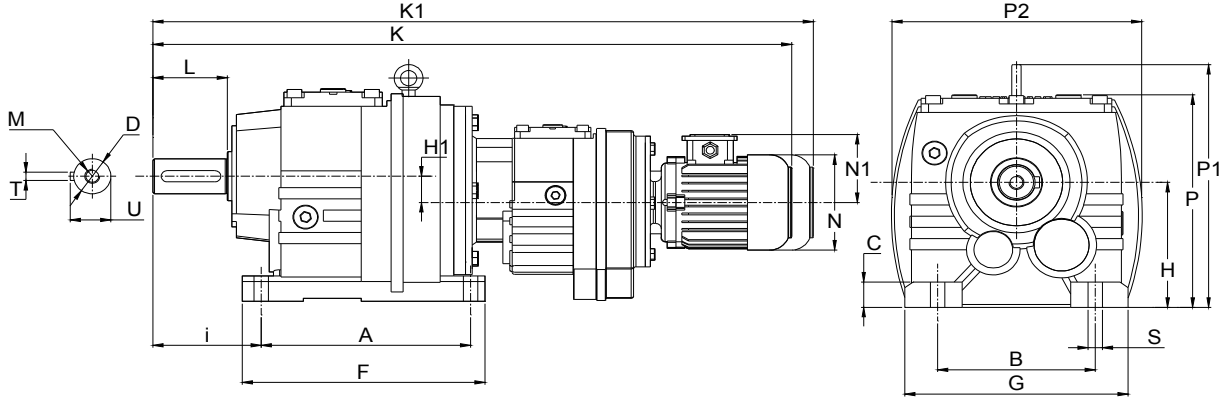
TİPİ TYPE TYP	Montaj Ölçüleri <i>Mounting Dimensions</i> Befestigungsmaße									Dış Boyutlar <i>Outline Dimensions</i> Anschlußmaße						Mil Ölçüleri <i>Shaft Dimensions</i> Wellenmaße					
	A	B	C	F	G	m	S	H H1	P	P1	X	K	K1	N	N1	D	U	T	L	M	
	MRF472 MRF473	80 90S 90L 100L 112M 132S 132M 160M 160L 180M 180L	300	230	4	297	16	265	13,5	184 12,6	334	349	- - - - - - - 2,6 2,6	598 617 642 681 703 755 793 882 925 934 978	718 742 767 816 838 900 938 1052 1095 1104 1148	156 176 176 196 218 258 258 310 310 348 348	118 126 126 135 146 168 168 225 225 241 241	50 (k6)	53,5	14	100
MRF502 MRF503	100L 112M 132S 132M 160M 160L 180M 180L 200L	350	250	5	348	18	300	17,5	230 10,2	405	423	- - - - - - - - - - -	749 770 820 860 950 992 976 1020 1094	884 905 965 1005 1120 1162 1146 1190 1294	194 218 258 258 310 310 348 348 385	135 146 168 168 225 225 241 241 275	60 (m6)	64	18	120	M20
MRF602 MRF603	112M 132S 132M 160M 160L 180M 180L 200L 225S 225M	450	350	5	409	18	300	17,5	255 20,4	480	479	- - - - - - - - - -	846 898 936 1025 1068 1076 1120 1170 1186 1215	981 1043 1081 1195 1238 1246 1290 1370 - -	218 258 258 310 310 348 348 385 433 433	146 168 168 225 225 241 241 275 285 285	70 (m6)	74,5	20	140	M20
MRF702 MRF703	132S 132M 160M 160L 180M 180L 200L 225S 225M 250M	450	350	5	458	22	400	17,5	320 25,1	545	567	- - - - - - - - - - -	928 966 1056 1099 1107 1151 1201 1219 1244 1388	1073 1111 1226 1269 1277 1321 1401 - - -	258 258 310 310 348 348 385 433 433 480	168 168 225 225 241 241 275 285 285 322	90 (m6)	95	25	170	M24
MRF872 MRF873	160M 160L 180M 180L 200L 225S 225M 250M 280S 280M	550	450	5	540	25	500	17,5	361 33,4	636	646	- - - - - - - - - -	1185 1227 1235 1279 1328 1348 1373 1439 1514 1564	1355 1397 1405 1449 1528 - - - - -	310 310 348 348 385 433 433 480 536 536	225 225 241 241 275 285 285 322 350 350	110 (m6)	116	28	210	M24



TİPİ TYPE TYP	Montaj Ölçüleri Mounting Dimensions Befestigungsmaße									Dış Boyutlar Outline Dimensions Anschlußmaße					Mil Ölçüleri Shaft Dimensions Wellenmaße						
	A	B	C	F	G	S	i	H H1	P	P1	P2	K	K1	N	N1	D	U	T	I	M	
MRA284	63											534	-	121	98	35 (k6)	38	10	70	M12	
	71											553	673	138	110						
	80											583	703	156	118						
	90S	195	150	30	235	210	14	100	130	212	243	215	610	735	176						126
	90L								20,7				635	750	176						126
	100L												674	809	194						135
112M												695	830	218	146						
MRA374	63											555	-	121	98	40 (k6)	43	12	80	M16	
	71											574	694	138	110						
	80											604	724	156	118						
	90S	205	170	30	245	230	17,5	115	140	228	269	235	631	756	176						126
	90L								15,9				656	781	176						126
	100L												695	830	194						135
112M												717	852	218	146						
MRA474	71											660	780	138	110	50 (k6)	53,5	14	100	M16	
	80											690	810	156	118						
	90S											712	837	176	126						
	90L	260	215	45	310	290	17,5	140	180	295	345	297	740	865	176						126
	100L								12,6				777	912	196						135
	112M												799	934	218						146
	132S												849	994	258						168
132M												887	1032	258	168						
MRA504	71											729	849	138	110	60 (m6)	64	18	120	M20	
	80											761	881	156	118						
	90S											787	912	176	126						
	90L	310	250	55	365	340	22	160	225	368	418	348	812	937	176						126
	100L								10,2				851	986	196						135
	112M												874	1009	218						146
	132S												92	1065	258						168
	132M												963	1108	258						168
MRA604	90S											884	1009	176	126	70 (m6)	74,5	20	140	M20	
	90L											909	1034	176	126						
	100L											945	1079	196	135						
	112M	370	290	65	440	400	26	185	250	408	475	409	968	1103	218						146
	132S								20,4				1019	1164	258						168
	132M												1057	1202	258						168
	160M												1146	1316	312						225
	160L												1188	1358	312						225
MRA704	90S											920	1045	176	126	90 (m6)	95	25	170	M24	
	90L											945	1080	176	126						
	100L											981	1116	196	135						
	112M	410	340	70	490	450	33	220	315	495	562	458	1003	1138	218						146
	132S								25,1				1055	1200	258						168
	132M												1093	1238	258						168
	160M												1181	1351	312						225
160L												1224	1394	312	225						
MRA874	100L											1128	1263	196	135	110 (m6)	116	28	210	M24	
	112M											1150	1285	218	146						
	132S											1202	1347	258	168						
	132M											1240	1385	258	168						
	160M	500	380	80	590	530	39	260	355	565	637	540	1329	1499	312						225
	160L								33,4				1372	1542	312						225
	180M												1380	1550	348						241
	180L												1424	1594	348						241
200L												1474	1674	385	275						

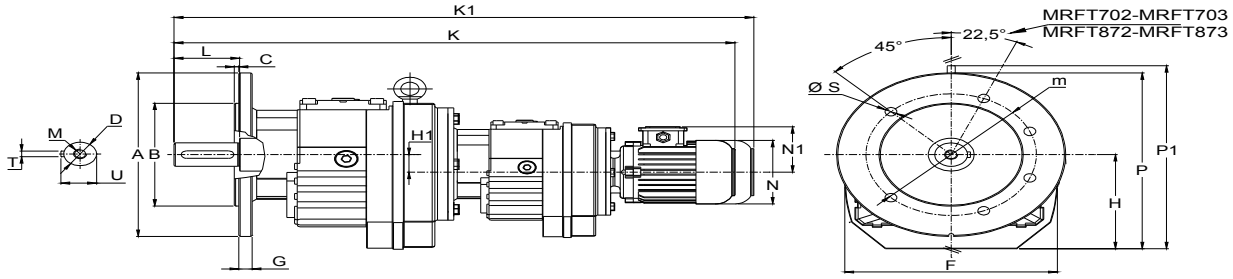


TİPİ TYPE TYP	Montaj Ölçüleri Mounting Dimensions Befestigungsmaße									Dış Boyutlar Outline Dimensions Anschlußmaße						Mil Ölçüleri Shaft Dimensions Wellenmaße				
	A	B	C	F	G	m	S	H H1	P	P1	K	K1	N	N1	D	U	T	L	M	
MRF284	63	250	180	4	215	15	215	13,5	134 20,7	259	247	534	-	121	98	35 (k6)	38	10	70	M12
	71											553	673	138	110					
	80											583	703	156	118					
	90S											610	735	176	126					
	90L											635	750	176	126					
	100L											674	809	194	135					
112M	695	830	218	146																
MRF374	63	250	180	4	235	15	215	13,5	144 15,9	269	273	555	-	121	98	40 (k6)	43	12	80	M16
	71											574	694	138	110					
	80											604	724	156	118					
	90S											631	756	176	126					
	90L											656	781	176	126					
	100L											695	830	194	135					
112M	717	852	218	146																
MRF474	71	300	230	4	297	16	265	13,5	184 12,6	334	349	660	780	138	110	50 (k6)	53,5	14	100	M16
	80											690	810	156	118					
	90S											712	837	176	126					
	90L											740	865	176	126					
	100L											777	912	196	135					
	112M											799	934	218	146					
132S	849	994	258	168																
132M	887	1032	258	168																
MRF504	71	350	250	5	348	18	300	17,5	230 10,2	405	423	729	849	138	110	60 (m6)	64	18	120	M20
	80											761	881	156	118					
	90S											787	912	176	126					
	90L											812	937	176	126					
	100L											851	986	196	135					
	112M											874	1009	218	146					
132S	92	1065	258	168																
132M	963	1108	258	168																
MRF604	90S	450	350	5	409	18	300	17,5	255 20,4	480	479	884	1009	176	126	70 (m6)	74,5	20	140	M20
	90L											909	1034	176	126					
	100L											945	1079	196	135					
	112M											968	1103	218	146					
	132S											1019	1164	258	168					
	132M											1057	1202	258	168					
160M	1146	1316	312	225																
160L	1188	1358	312	225																
MRF704	90S	450	350	5	458	22	400	17,5	320 25,1	545	567	920	1045	176	126	90 (m6)	95	25	170	M24
	90L											945	1080	176	126					
	100L											981	1116	196	135					
	112M											1003	1138	218	146					
	132S											1055	1200	258	168					
	132M											1093	1238	258	168					
160M	1181	1351	312	225																
160L	1224	1394	312	225																
MRF874	100L	550	450	5	540	25	500	17,5	361 33,4	636	646	1128	1263	196	135	110 (m6)	116	28	210	M24
	112M											1150	1285	218	146					
	132S											1202	1347	258	168					
	132M											1240	1385	258	168					
	160M											1329	1499	312	225					
	160L											1372	1542	312	225					
180M	1380	1550	348	241																
180L	1424	1594	348	241																
200L	1474	1674	385	275																



TİPİ TYPE TYP	Montaj Ölçüleri Mounting Dimensions Befestigungsmaße									Dış Boyutlar Outline Dimensions Anschlußmaße						Mil Ölçüleri Shaft Dimensions Wellenmaße					
		A	B	C	F	G	S	i	H H1	P	P1	P2	K	K1	N	N1	D	U	T	I	M
MRA275 MRA276	63 71 80 90S 90L	165	135	24	200	190	13,5	100	115 11,2	187	-	202	588 607 636 661 689	- 727 756 786 814	121 138 156 176 176	98 110 118 126 126	35 (k6)	38	10	70	M12
MRA285 MRA286	63 71 80 90S 90L	195	150	30	235	210	14	100	130 20,7	212	243	215	636 654 685 710 737	- 774 804 836 862	121 138 156 176 176	98 110 118 126 126	35 (k6)	38	10	70	M12
MRA375 MRA376	63 71 80 90S 90L	205	170	30	245	230	17,5	115	140 15,9	228	269	235	657 675 705 733 758	- 795 825 858 883	121 138 156 176 176	98 110 118 126 126	40 (k6)	43	12	80	M16
MRA475 MRA476	63 71 80 90S 90L 100L 112M	260	215	45	310	290	17,5	140	180 12,6	295	345	297	766 785 814 842 867 906 928	- 905 934 967 992 1041 1063	121 138 156 176 176 194 218	98 110 118 126 126 135 146	50 (k6)	53,5	14	100	M16
MRA505 MRA506	63 71 80 90S 90L 100L 112M	310	250	55	365	340	22	160	225 10,2	368	418	348	843 863 895 921 946 984 1005	- 983 1015 1046 1071 1119 1140	121 138 156 176 176 194 218	98 110 118 126 126 135 146	60 (m6)	64	18	120	M20
MRA605 MRA606	71 80 90S 90L 100L 112M 132S 132M	370	290	65	440	400	26	185	250 20,4	408	475	409	996 1026 1048 1073 1113 1135 1180 1225	1116 1145 1175 1198 1248 1270 1325 1370	138 156 176 176 196 218 258 258	110 118 126 126 135 146 168 168	70 (m6)	74,5	20	140	M20
MRA705 MRA706	71 80 90S 90L 100L 112M 132S 132M	410	340	70	490	450	33	220	315 25,1	495	562	458	1005 1033 1061 1086 1124 1146 1198 1236	1125 1155 1185 1215 1260 1280 1345 1380	138 156 176 176 196 218 258 258	110 118 126 126 135 146 168 168	90 (m6)	95	25	170	M24
MRA875 MRA876	71 80 90S 90L 100L 112M 132S	500	380	80	590	530	39	260	355 33,4	565	637	540	1159 1178 1206 1231 1269 1291 1343	1280 1300 1330 1350 1400 1425 1288	138 156 176 176 196 218 258	110 118 126 126 135 146 168	110 (m6)	116	28	210	M24

132M										1381	1530	258	168						
------	--	--	--	--	--	--	--	--	--	------	------	-----	-----	--	--	--	--	--	--



TİPİ TYPE TYP	Montaj Ölçüleri Mounting Dimensions Befestigungsmaße									Dış Boyutlar Outline Dimensions Anschlußmaße						Mil Ölçüleri Shaft Dimensions Wellenmaße																				
		A	B	C	F	G	m	S	H H1	P	P1	K	K1	N	N1	D	U	T	L	M																
MRF275 MRF276	63	200	130	3,5	202	12	165	11,0	121	221	247	534	-	121	98	35 (k6)	38	10	70	M12																
	71											553	673	138	110																					
	80											583	703	156	118																					
	90S											610	735	176	126																					
	90L											635	750	176	126																					
MRF285 MRF286	63	250	180	4	215	15	215	13,5	134	259	247	534	-	121	98	35 (k6)	38	10	70	M12																
	71											553	673	138	110																					
	80											583	703	156	118																					
	90S											610	735	176	126																					
	90L											635	750	176	126																					
MRF375 MRF376	63	250	180	4	235	15	215	13,5	144	269	273	555	-	121	98	40 (k6)	43	12	80	M16																
	71											574	694	138	110																					
	80											604	724	156	118																					
	90S											631	756	176	126																					
	90L											656	781	176	126																					
MRF475 MRF476	71	300	230	4	297	16	265	13,5	184	334	349	660	780	138	110	50 (k6)	53,5	14	100	M16																
	80											690	810	156	118																					
	90S											712	837	176	126																					
	90L											740	865	176	126																					
	100L											777	912	196	135																					
	112M											799	934	218	146																					
	132S											849	994	258	168																					
	132M											887	1032	258	168																					
MRF505 MRF506	63	350	250	5	348	18	300	17,5	230	405	423	729	849	138	110	60 (m6)	64	18	120	M20																
	71											761	881	156	118																					
	80											787	912	176	126																					
	90S											812	937	176	126																					
	90L											851	986	196	135																					
	100L											874	1009	218	146																					
	112M											92	1065	258	168																					
	MRF605 MRF606											71	450	350	5						409	18	300	17,5	255	480	479	884	1009	176	126	70 (m6)	74,5	20	140	M20
												80																909	1034	176	126					
90S		945	1079	196	135																															
90L		945	1079	196	135																															
100L		968	1103	218	146																															
112M		1019	1164	258	168																															
132S		1057	1202	258	168																															
132M		1146	1316	312	225																															
MRF705 MRF706		71	450	350	5	458	22	400	17,5	320	545	567				920	1045	176	126	90 (m6)								95	25	170	M24					
	80	945											1080	176	126																					
	90S	981											1116	196	135																					
	90L	1003											1138	218	146																					
	100L	1055											1200	258	168																					
	112M	1093											1238	258	168																					
	132S	1181											1351	312	225																					
	132M	1224											1394	312	225																					
MRF875 MRF876	71	550	450	5	540	25	500	17,5	361	636	646	1128	1263	196	135	110 (m6)	116	28	210	M24																
	80											1150	1285	218	146																					
	90S											1202	1347	258	168																					
	90L											1240	1385	258	168																					
	100L											1329	1499	312	225																					
	112M											1372	1542	312	225																					
	132S											1380	1550	348	241																					
	132M											1424	1594	348	241																					

MONOBLOK REDÜKTÖRLER

MONOBLOCK GEARBOXES

MONOBLOCK GETRIEBEN

**GÜÇ DEVİR
TABLOLARI**

*Performance
Tables*

Leistung und
Drehzahlübersicht



Maximum Moment Maximum Torque Maximum Drehmoment Ma Max.[Nm] n1=1400	Çevrim Oranı Ratio Übersetzung I	Çıkış Devri Output Speeds Abtriebswelle Drehzahlen n2 [r.p.m]	Tip Type Typ	Güç Pe [kW] (Servis Faktörü fs=1 için) Power Pe [kW] (For Service Factor fs=1) Listung Pe [kW] (Bei Betriebsfaktor fs=1)						Ölçü Sayfası Dim. Page Maße Seite	Fiyat Kodu Price ref. Preis Nu:
				n1=2800	n1=1400	n1=900	n1=750	n1=450	n1=350		
				53	3,62	387		3,52	2,23		
55	3,90	359		3,42	2,15	1,61	1,43	1,02	0,81		
58	4,56	307	MRAT002	3,07	1,94	1,45	1,30	0,89	0,69		
65	5,58	251	MRFT002	2,78	1,75	1,31	1,16	0,73	0,57		
66	6,01	233		2,63	1,68	1,25	1,11	0,68	0,53		
69	6,90	203		2,38	1,53	1,14	0,98	0,59	0,46		
71	7,45	188		2,29	1,46	1,09	0,91	0,55	0,42		
72	7,82	179		2,21	1,40	1,03	0,86	0,52	0,40		
74	8,43	166		2,09	1,34	0,96	0,80	0,48	0,37		
74	8,70	161		2,07	1,31	0,93	0,78	0,47	0,36		
78	9,86	142		1,89	1,21	0,82	0,68	0,41	0,32		
65	11,00	126		1,46	0,90	0,74	0,62	0,37	0,29		
80	13,59	103	MRAT003	1,39	0,94	0,61	0,51	0,30	0,24		
82	14,74	95	MRFT003	1,33	0,87	0,56	0,47	0,28	0,22		
	16,87	83		1,38	0,76	0,49	0,41	0,25	0,19		
	18,18	77		1,33	0,70	0,45	0,38	0,23	0,18		
	19,18	73		1,29	0,67	0,43	0,36	0,22	0,17		
	20,59	68		1,23	0,62	0,39	0,33	0,20	0,16		
	21,21	66		1,20	0,61	0,38	0,33	0,20	0,15		
	24,14	58		1,06	0,53	0,34	0,29	0,17	0,13		
	28,57	49		0,90	0,45	0,29	0,24	0,15	0,11		
	31,82	44		0,81	0,41	0,26	0,22	0,13	0,10		
	40,00	35		0,65	0,32	0,21	0,17	0,11	0,08		
	45,16	31		0,58	0,29	0,19	0,16	0,09	0,07		
70	3,94	355	MRAT102	4,22	2,70	1,99	1,76	1,25	1,07		
75	4,58	306	MRFT102	3,98	2,50	1,83	1,70	1,19	1,01		
80	5,02	279		3,62	2,43	1,76	1,55	1,18	0,96		
	5,47	256		3,60	2,23	1,71	1,50	1,13	0,91		
85	6,48	216		3,28	2,00	1,52	1,33	1,03	0,83		
90	6,93	202		3,07	1,98	1,12	1,30	1,00	0,78		
	8,00	175		2,66	1,72	1,29	1,13	0,86	0,67		
95	9,27	151		2,46	1,57	1,17	1,06	0,75	0,58		
100	10,22	137		2,24	1,50	1,11	0,97	0,68	0,53		
	11,11	126		2,20	1,37	1,07	0,93	0,62	0,49		

Maximum Moment Maximum Torque Maximum Drehmoment Ma Max.[Nm] n1=1400	Çevrim Oranı Ratio Übersetzung i	Çıkış Devri Output Speeds Abtriebswelle Drehzahlen n2 [r.p.m]	Tip Type Typ	Güç Pe [kW] (Servis Faktörü fs=1 için) Power Pe [kW] (For Service Factor fs=1) Listung Pe [kW] (Bei Betriebsfaktor fs=1)						Ölçü Sayfası Dim. Page Maße Seite	Fiyat Kodu Price ref. Preis Nu:				
				n1=2800	n1=1400	n1=900	n1=750	n1=450	n1=350						
				105	13,21	106	MRAT102	1,97	1,23			0,97	0,85	0,53	0,41
				110	14,14	99	MRFT102	1,85	1,20			0,91	0,79	0,49	0,38
115	15,91	88		1,73	1,11	0,84	0,73	0,44	0,34						
110	17,28	81	MRAT103	1,70	1,08	0,81	0,68	0,41	0,32						
120	20,59	68	MRFT103	1,51	0,99	0,69	0,57	0,35	0,27						
	21,88	64		1,48	0,93	0,64	0,54	0,32	0,25						
130	25,00	56		1,38	0,85	0,57	0,48	0,29	0,22						
140	29,17	48		1,16	0,75	0,48	0,40	0,24	0,19						
	32,56	43		1,11	0,68	0,44	0,37	0,22	0,17						
	35,00	40		1,06	0,62	0,40	0,34	0,20	0,16						
	41,18	34		0,94	0,53	0,34	0,29	0,17	0,13						
	45,16	31		0,91	0,50	0,32	0,27	0,16	0,12						
	50,00	28		0,84	0,44	0,28	0,24	0,14	0,11						
110	3,38	414	MRAT172	7,52	4,92	3,90	3,37	2,46	2,03						
120	4,08	343	MRFT172	7,38	4,45	3,59	3,19	2,28	1,87						
130	4,78	293		6,94	4,12	2,48	3,07	2,05	1,60						
135	5,79	242		6,28	3,55	3,21	2,83	1,70	1,33						
145	6,60	212		5,73	3,34	2,97	2,48	1,49	1,16						
160	7,61	184		5,38	3,21	2,58	2,15	1,30	1,01						
165	8,92	157		4,75	2,81	2,20	1,83	1,10	0,86						
170	9,52	147		4,62	2,72	2,06	1,72	1,03	0,81						
180	11,11	126		3,98	2,48	1,78	1,48	0,89	0,69						
190	12,61	111		3,60	2,29	1,56	1,30	0,78	0,61						
195	14,58	96		3,24	2,05	1,35	1,13	0,68	0,53						
	17,07	82		2,85	1,79	115,00	0,96	0,58	0,45						
	18,18	77		2,76	1,68	1,08	0,90	0,54	0,42						
	20,90	67		2,48	1,47	0,95	0,79	0,47	0,37						
200	25,93	54	MRAT173	1,48	1,19	0,77	0,64	0,39	0,30						
	30,43	46	MRFT173	1,33	1,01	0,67	0,56	0,33	0,26						
	35,90	39		1,24	0,86	0,56	0,42	0,28	0,22						
	42,42	33		1,13	0,73	0,47	0,39	0,24	0,18						

Maximum Moment Maximum Torque Maximum Drehmoment Ma Max.[Nm] n1=1400	Çevrim Oranı Ratio Übersetzung I	Çıkış Devri Output Speeds Abtriebswelle Drehzahlen n2 [r.p.m]	Tip Type Typ	Güç Pe [kW] (Servis Faktörü fs=1 için) Power Pe [kW] (For Service Factor fs=1) Listung Pe [kW] (Bei Betriebsfaktor fs=1)						Ölçü Sayfası Dim. Page Maße Seite	Fiyat Kodu Price ref. Preis Nu:				
				n1=2800	n1=1400	n1=900	n1=750	n1=450	n1=350						
				200	45,16	31	MRAT173	1,16	0,69			0,44	0,37	0,22	0,17
					50,00	28	MRFT173	1,10	0,63			0,41	0,34	0,20	0,16
58,33	24		0,98		0,55	0,35	0,29	0,18	0,14						
70,00	20		0,91		0,46	0,30	0,25	0,15	0,12						
82,35	17		0,77		0,39	0,25	0,21	0,13	0,10						
87,50	16		0,72		0,36	0,23	0,20	0,12	0,01						
100,00	14		0,64		0,32	0,21	0,17	0,10	0,01						
125 145 150 160 175 185 200 210 215 225 235 240 245 260 280	3,50	400	MRAT202	8,62	5,41	4,19	3,61	2,59	2,24						
	4,20	333	MRFT202	8,27	5,24	3,85	3,40	2,46	2,10						
	4,50	311		8,05	5,05	3,80	3,35	2,40	2,04						
	5,07	276		7,45	4,79	3,57	3,22	2,28	1,93						
	5,81	241		7,05	4,59	3,38	3,04	2,17	1,82						
	7,04	199		6,23	3,99	2,99	2,67	1,92	1,52						
	8,38	167		5,59	3,62	2,69	2,39	1,64	1,28						
	10,07	139		4,97	3,18	2,39	2,12	1,37	1,07						
	10,77	130		4,77	3,03	2,27	2,01	1,28	0,99						
	12,17	115		4,49	2,82	2,10	1,85	1,14	0,88						
	13,86	101		4,05	2,58	1,95	1,65	0,99	0,77						
	14,89	94		3,89	2,47	1,86	1,55	0,93	0,72						
	16,09	87		3,71	2,34	1,72	1,44	0,87	0,67						
	18,92	74		3,32	2,11	1,47	1,22	0,74	0,57						
	20,00	70		3,19	1,98	1,38	1,15	0,69	0,54						
	22,95	61		2,92	1,87	1,20	1,00	0,60	0,47						
270 275 280	23,33	60	MRAT203	2,79	1,81	1,21	1,01	0,61	0,47						
	24,56	57	MRFT203	2,68	1,73	1,14	0,95	0,57	0,44						
	28,57	49		2,46	1,54	0,99	0,83	0,50	0,39						
	35,90	39		1,93	1,21	0,78	0,65	0,39	0,31						
	41,18	34		1,77	1,06	0,69	0,57	0,34	0,27						
	43,75	32		1,69	0,99	0,64	0,54	0,32	0,25						
	46,67	30		1,61	92,00	0,60	0,50	0,30	0,26						
	56,00	25		1,43	0,79	0,51	0,42	0,26	0,22						
	58,33	24		1,37	0,74	0,48	0,40	0,27	0,21						
	66,67	21		1,27	0,65	0,42	0,35	0,23	0,18						

Maximum Moment Maximum Torque Maximum Drehmoment Ma Max.[Nm] n1=1400	Çevrim Oranı Ratio Übersetzung I	Çıkış Devri Output Speeds Abtriebswelle Drehzahlen n2 [r.p.m]	Tip Type Typ	Güç Pe [kW] (Servis Faktörü fs=1 için) Power Pe [kW] (For Service Factor fs=1) Listung Pe [kW] (Bei Betriebsfaktor fs=1)						Ölçü Sayfası Dim. Page Maße Seite	Fiyat Kodu Price ref. Preis Nu:
				n1=2800	n1=1400	n1=900	n1=750	n1=450	n1=350		
				195	3,16	443	MRAT272	14,73	9,31		
205	3,68	380	MRFT272	13,45	8,40	6,34	5,62	3,98	3,41		
230	4,53	309		11,97	7,69	5,60	5,04	3,57	3,04		
265	5,28	265		11,13	7,60	5,55	5,01	3,34	2,82		
330	6,22	225		13,60	8,05	5,90	5,38	3,56	2,77		
360	8,70	161		9,88	6,28	4,49	4,17	2,54	1,98		
375	10,14	138		8,77	5,60	4,14	3,62	2,18	1,69		
390	11,97	117		7,85	4,70	3,69	3,08	1,85	1,44		
410	14,14	99		6,93	4,39	3,11	2,59	1,56	1,21		
425	16,09	87		6,42	4,03	2,75	2,30	1,38	1,07		
445	18,42	76		5,80	3,71	2,42	2,02	1,21	0,94		
450	21,54	65		5,18	3,21	2,07	1,72	1,02	0,81		
	25,93	54		4,59	2,66	1,71	1,43	0,86	0,67		
435	18,92	74	MRAT273	5,41	3,54	2,36	1,97	1,19	0,93		
	25,45	55	MRFT273	4,02	2,63	1,76	1,47	0,88	0,69		
450	30,43	46		3,58	2,28	1,47	1,23	0,74	0,58		
	36,84	38		3,16	1,91	1,23	1,03	0,62	0,48		
	42,42	33		2,90	1,65	1,06	0,89	0,53	0,42		
	50,00	28		2,59	1,38	0,89	0,75	0,45	0,35		
	60,87	23		2,30	1,16	0,75	0,62	0,38	0,29		
	73,68	19		1,91	0,96	0,62	0,52	0,31	0,27		
	82,35	17		1,67	0,84	0,54	0,45	0,27	0,24		
	93,33	15		1,46	0,73	0,47	0,39	0,26	0,21		
	116,67	12		1,24	0,62	0,40	0,34	0,22	0,17		
	116,67	12		1,17	0,59	0,38	0,32	0,21	0,16		
	140,00	10		1,02	0,51	0,33	0,28	0,18	0,14		
450	127,27	11	MRAT275	1,19	0,59	0,38	0,32	0,21	0,16		
	148,94	9,4	MRFT275	0,99	0,49	0,32	0,27	0,18	0,14		
	179,49	7,8		0,82	0,41	0,26	0,24	0,15	0,11		
	215,38	6,5		0,68	0,34	0,24	0,20	0,12	0,09		
	250,00	5,6		0,59	0,29	0,21	0,17	0,10	0,08		
	333,33	4,2		0,49	0,25	0,18	0,15	0,09	0,07		
	358,97	3,9		0,46	0,23	0,16	0,14	0,08	0,06		

Maximum Moment Maximum Torque Maximum Drehmoment Ma Max.[Nm] n1=1400	Çevrim Oranı Ratio Übersetzung I	Çıkış Devri Output Speeds Abtriebswelle Drehzahlen n2 [r.p.m]	Tip Type Typ	Güç Pe [kW] (Servis Faktörü fs=1 için) Power Pe [kW] (For Service Factor fs=1) Listung Pe [kW] (Bei Betriebsfaktor fs=1)						Ölçü Sayfası Dim. Page Maße Seite	Fiyat Kodu Price ref. Preis Nu:				
				n1=2800	n1=1400	n1=900	n1=750	n1=450	n1=350						
				450	424,24	3,3	MRAT275	0,39	0,20			0,14	0,12	0,07	0,05
					482,76	2,9	MRFT275	0,33	0,16			0,12	0,10	0,06	0,05
	608,70	2,3		0,28	0,14	0,10	0,08	0,05	0,04						
	736,84	1,9		0,25	0,11	0,08	0,07	0,04	0,03						
	823,53	1,7		0,22	0,10	0,07	0,06	0,04	0,03						
	933,33	1,5		0,19	0,09	0,06	0,05	0,03	0,02						
	1166,67	1,2		0,16	0,07	0,05	0,04	0,03	0,02						
	1166,67	1,2		0,15	0,07	0,05	0,04	0,02	0,02						
450	1458,33	0,96	MRAT276	0,13	0,06	0,04	0,03	0,02	0,02						
	1772,15	0,79	MRFT276	0,11	0,05	0,03	0,03	0,02	0,01						
	2028,99	0,69		0,09	0,04	0,03	0,02	0,01	0,01						
	2333,33	0,60		0,08	0,04	0,03	0,02	0,01	0,01						
	2745,10	0,51		0,07	0,03	0,02	0,02	0,01	0,01						
	2916,67	0,48		0,06	0,03	0,02	0,02	0,01	0,01						
220	3,15	444	MRAT282	16,25	10,56	7,74	6,72	4,98	4,24						
240	3,64	385	MRFT282	15,74	9,99	7,51	6,72	4,58	3,99						
260	4,20	333		15,06	9,37	7,44	6,40	4,55	3,82						
280	4,62	303		15,02	9,18	7,40	6,35	4,36	3,64						
320	5,34	262		14,65	9,06	7,30	3,24	4,31	3,71						
360	6,25	224		14,00	8,73	6,57	5,87	4,16	3,55						
370	7,22	194		12,15	7,79	5,83	5,21	3,75	3,13						
390	8,33	168		10,90	7,11	5,29	4,71	3,31	2,76						
400	9,59	146		9,75	6,32	4,69	4,16	2,97	2,39						
410	10,61	132		9,16	5,90	4,36	3,87	2,79	2,18						
420	12,28	114		8,42	5,22	3,93	3,48	2,41	1,88						
440	14,29	98		7,43	4,69	3,57	3,15	2,07	1,61						
470	16,87	83		6,65	4,25	3,14	2,77	1,75	1,36						
480	19,18	73		6,07	3,85	2,90	2,59	1,56	1,21						
500	21,54	65		5,63	3,54	2,64	2,28	1,37	1,07						
530	25,45	55		5,08	3,22	2,35	1,96	1,18	0,92						
560	30,43	46		4,43	2,83	1,95	1,63	0,98	0,76						

Maximum Moment Maximum Torque Maximum Drehmoment Ma Max.[Nm] n1=1400	Çevrim Oranı	Çıkış Devri	Tip	Güç Pe [kW] (Servis Faktörü fs=1 için)						Ölçü Sayfası	Fiyat Kodu
	Ratio	Output Speeds	Type	Power Pe [kW] (For Service Factor fs=1)						Dim. Page	Price ref.
	Übersetzung	Abtriebswelle Drehzahlen	Typ	Listung Pe [kW] (Bei Betriebsfaktor fs=1)						Maße Seite	Preis Nu:
	I	n2 [r.p.m]		n1=2800	n1=1400	n1=900	n1=750	n1=450	n1=350		
270	18,42	76	MRAT283	3,51	2,27	1,79	1,63	1,18	1,02		
290	20,29	69	MRFT283	3,33	2,21	1,72	1,56	1,14	0,97		
320	23,73	59		3,12	2,10	1,56	1,41	1,04	0,88		
340	28,00	50		2,77	1,90	1,44	1,29	0,94	0,80		
480	31,11	45		3,69	2,41	1,85	1,63	0,98	0,76		
515	35,90	39		3,34	2,22	1,67	1,38	0,84	0,66		
550	42,42	33		3,16	2,03	1,43	1,20	0,72	0,56		
570	46,67	30		2,93	1,91	1,30	1,08	0,65	0,51		
600	53,85	26		2,63	1,73	1,11	0,93	0,56	0,44		
	63,64	22		2,39	1,47	0,95	0,79	0,48	0,37		
	77,78	18		2,18	1,24	0,80	0,67	0,40	0,31		
	87,50	16		2,01	1,10	0,71	0,59	0,36	0,28		
	100,00	14		1,86	0,97	0,62	0,52	0,31	0,27		
	116,67	12		1,65	0,83	0,54	0,45	0,27	0,23		
	140,00	10		1,37	0,69	0,45	0,37	0,25	0,19		
600	159,09	8,8	MRAT284	1,21	0,60	0,39	0,32	0,22	0,17		
	175,00	8,0	MRFT284	1,09	0,55	0,35	0,29	0,20	0,15		
	205,88	6,8		0,94	0,47	0,30	0,25	0,17	0,13		
	241,38	5,8		0,80	0,40	0,26	0,24	0,14	0,11		
	285,71	4,9		0,67	0,34	0,24	0,20	0,12	0,09		
	325,58	4,3		0,60	0,30	0,21	0,18	0,11	0,08		
	368,42	3,8		0,52	0,26	0,19	0,16	0,09	0,07		
	437,50	3,2		0,50	0,25	0,18	0,15	0,09	0,07		
600	378,38	3,7	MRAT285	0,52	0,26	0,19	0,16	0,09	0,07		
	437,50	3,2	MRFT285	0,50	0,25	0,18	0,15	0,09	0,07		
	500,00	2,8		0,45	0,22	0,16	0,13	0,08	0,06		
	583,33	2,4		0,38	0,19	0,14	0,11	0,07	0,05		
	666,67	2,1		0,33	0,16	0,12	0,10	0,06	0,05		
	736,84	1,9		0,30	0,15	0,11	0,09	0,05	0,04		
	875,00	1,6		0,25	0,13	0,09	0,08	0,05	0,04		
	1000,00	1,4		0,24	0,11	0,08	0,06	0,04	0,03		
	1166,67	1,2		0,20	0,09	0,07	0,05	0,03	0,03		
	1400,00	1		0,18	0,08	0,06	0,05	0,03	0,02		

Maximum Moment Maximum Torque Maximum Drehmoment Ma Max.[Nm] n1=1400	Çevrim Oranı Ratio Übersetzung I	Çıkış Devri Output Speeds Abtriebswelle Drehzahlen n2 [r.p.m]	Tip Type Typ	Güç Pe [kW] (Servis Faktörü fs=1 için) Power Pe [kW] (For Service Factor fs=1) Listung Pe [kW] (Bei Betriebsfaktor fs=1)						Ölçü Sayfası Dim. Page Maße Seite	Fiyat Kodu Price ref. Preis Nu:					
				n1=2800	n1=1400	n1=900	n1=750	n1=450	n1=350							
				600	2333,33 2692,31 2978,72 3500,00 4117,65	0,6 0,52 0,5 0,4 0,34	MAT286 MFT286	0,11 0,09 0,08 0,07 0,06	0,05 0,04 0,04 0,03 0,03			0,03 0,03 0,03 0,02 0,02	0,03 0,02 0,02 0,02 0,02	0,02 0,01 0,01 0,01 0,01	0,01 0,01 0,01 0,01 0,01	
				385 410 445 475 510 530 560 590 620 650 670 710 740 770 805	3,28 3,74 4,29 4,96 5,22 5,96 6,83 8,24 9,40 10,77 12,50 13,59 16,28 18,42 20,59 23,33	427 374 326 282 268 235 205 170 149 130 112 103 86 76 68 60	MRAT372 MRFT372	27,93 26,10 24,53 22,77 23,03 21,21 18,95 16,10 14,76 13,73 12,38 11,86 10,48 9,71 8,99 8,22	17,70 16,54 15,67 14,49 14,75 13,45 12,40 10,29 9,51 8,72 7,93 7,53 6,68 6,12 5,70 5,27			13,20 12,49 11,69 10,82 11,00 10,14 9,28 7,70 7,07 6,44 5,94 5,58 4,97 4,37 3,91 3,46	11,76 11,07 10,33 9,61 9,80 9,01 8,22 6,82 6,24 5,75 5,25 4,96 4,15 3,65 3,26 2,89	8,35 7,91 7,41 6,87 6,93 6,41 5,88 4,88 4,28 3,73 3,24 2,98 2,49 2,19 1,96 1,74	7,08 6,67 6,26 5,81 5,91 5,25 4,58 3,80 3,33 2,91 2,52 2,32 1,94 1,71 1,53 1,35	
650 710 750 780 820	21,54 25,45 29,79 35,00 41,18 48,28 53,85 60,87 73,68 87,50 100,00 107,69 140,00 157,30	65 55 47 40 34 29 26 23 19 16 14 13 10 8,9	MRAT373 MRFT373	7,20 6,54 5,92 5,23 4,67 4,11 3,95 3,40 3,04 2,73 2,52 2,30 1,86 1,64	4,62 4,33 3,92 3,42 3,09 2,65 2,40 2,06 1,76 1,48 1,31 1,16 0,93 0,82	3,77 3,03 2,77 2,32 1,99 1,71 1,55 1,33 1,13 0,96 0,85 0,75 0,60 0,53	3,14 2,70 2,31 1,94 1,67 1,43 1,29 1,11 0,95 0,80 0,71 0,62 0,50 0,44	1,90 1,63 1,39 1,17 1,00 0,86 0,78 0,67 0,57 0,48 0,43 0,37 0,30 0,27	1,48 1,27 1,09 0,91 0,78 0,67 0,61 0,52 0,44 0,37 0,33 0,29 0,26 0,23							

Maximum Moment Maximum Torque Maximum Drehmoment Ma Max.[Nm] n1=1400	Çevrim Oranı Ratio Übersetzung I	Çıkış Devri Output Speeds Abtriebswelle Drehzahlen n2 [r.p.m]	Tip Type Typ	Güç Pe [kW] (Servis Faktörü fs=1 için) Power Pe [kW] (For Service Factor fs=1) Listung Pe [kW] (Bei Betriebsfaktor fs=1)						Ölçü Sayfası Dim. Page Maße Seite	Fiyat Kodu Price ref. Preis Nu:				
				n1=2800	n1=1400	n1=900	n1=750	n1=450	n1=350						
				820	181,82	7,7		1,44	0,72			0,46	0,39	0,26	0,20
					200,00	7,0	MRAT374	1,31	0,65			0,42	0,35	0,23	0,18
233,33	6,0	MRFT374	1,12		0,56	0,36	0,30	0,20	0,16						
274,51	5,1		0,95		0,48	0,31	0,26	0,17	0,13						
325,58	4,3		0,80		0,40	0,26	0,24	0,14	0,11						
368,42	3,8		0,71		0,36	0,25	0,21	0,13	0,10						
424,24	3,3		0,62		0,31	0,22	0,19	0,11	0,09						
500,00	2,8		0,53		0,27	0,19	0,16	0,10	0,07						
820	500,00	2,8	MRAT375	0,54	0,27	0,18	0,16	0,10	0,07						
	538,46	2,6	MRFT375	0,55	0,27	0,20	0,16	0,10	0,08						
	636,36	2,2		0,46	0,23	0,17	0,14	0,08	0,06						
	700,00	2		0,43	0,22	0,15	0,13	0,08	0,06						
	777,78	1,8		0,38	0,19	0,14	0,11	0,07	0,05						
	875,00	1,6		0,35	0,17	0,12	0,10	0,06	0,05						
	1000,00	1,4		0,30	0,15	0,11	0,09	0,05	0,04						
	1166,67	1,2		0,25	0,13	0,09	0,08	0,05	0,04						
	1400,00	1		0,24	0,11	0,08	0,06	0,04	0,03						
	1590,91	0,88		0,21	0,09	0,07	0,06	0,03	0,03						
820	1686,75	0,83	MRAT376	0,20	0,09	0,06	0,05	0,03	0,03						
	2000,00	0,70	MRFT376	0,17	0,08	0,05	0,05	0,03	0,02						
	2153,85	0,65		0,16	0,07	0,05	0,04	0,03	0,02						
	2413,79	0,58		0,14	0,06	0,05	0,04	0,02	0,02						
	2692,31	0,52		0,13	0,06	0,04	0,03	0,02	0,02						
	3111,11	0,45		0,11	0,05	0,04	0,03	0,02	0,01						
	3684,21	0,38		0,09	0,04	0,03	0,02	0,01	0,01						
	4375,00	0,32		0,08	0,04	0,03	0,02	0,01	0,01						
5000,00	0,28		0,07	0,03	0,02	0,02	0,01	0,01							
590	3,26	429	MRAT472	43,17	27,21	20,52	18,11	13,00	11,06						
650	3,84	365	MRFT472	39,94	25,56	19,02	16,93	12,11	10,23						
710	4,53	309		37,12	23,63	17,60	15,58	11,22	9,50						
800	4,88	287		39,90	24,65	18,08	16,08	11,28	9,49						

Maximum Moment Maximum Torque Maximum Drehmoment Ma Max.[Nm] n1=1400	Çevrim Oranı Ratio Übersetzung I	Çıkış Devri Output Speeds Abtriebswelle Drehzahlen n2 [r.p.m]	Tip Type Typ	Güç Pe [kW] (Servis Faktörü fs=1 için) Power Pe [kW] (For Service Factor fs=1) Listung Pe [kW] (Bei Betriebsfaktor fs=1)						Ölçü Sayfası Dim. Page Maße Seite	Fiyat Kodu Price ref. Preis Nu:
				n1=2800	n1=1400	n1=900	n1=750	n1=450	n1=350		
				925	5,67	247	MRAT472	39,09	24,70		
985	6,64	211	MRFT472	36,28	22,43	16,52	14,52	10,22	8,56		
1020	7,87	178		32,05	19,67	14,48	12,81	9,02	7,54		
1025	8,48	165		29,71	18,32	13,49	11,88	8,37	6,99		
1050	9,52	147		27,23	16,70	12,41	10,95	7,68	6,22		
1100	10,77	130		25,06	15,47	11,38	10,03	7,04	5,50		
1165	12,07	116		23,66	14,65	10,78	9,50	6,31	4,91		
1205	13,59	103		21,83	13,48	9,92	8,76	5,61	4,37		
1205	15,38	91		19,99	12,37	9,09	8,01	4,96	3,87		
1295	17,28	81		18,44	11,42	8,39	7,35	4,42	3,44		
1450	18,67	75		19,72	11,77	8,11	6,77	4,07	3,17		
1455	22,22	63		16,97	10,00	6,87	5,73	3,45	2,68		
1550	18,04	78	MRAT473	13,47	13,14	8,49	7,09	4,27	3,33		
	25,67	55	MRFT473	13,63	9,24	5,97	4,99	3,01	2,34		
	31,11	45		12,32	7,69	4,97	4,15	2,50	1,95		
	37,84	37		10,20	6,37	4,11	3,43	2,07	1,61		
	42,42	33		9,35	5,59	3,61	3,02	1,82	1,42		
	48,28	29		8,54	4,88	3,15	2,63	1,59	1,24		
	56,00	25		7,75	4,29	2,77	2,31	1,39	1,09		
	63,64	22,00		7,00	3,77	2,43	2,03	1,22	0,95		
	73,68	19		6,52	3,29	2,13	1,77	1,07	0,83		
	82,35	17		5,67	2,86	1,84	1,54	0,93	0,72		
	87,50	16		5,53	2,79	1,80	1,50	0,90	0,70		
	93,33	15		5,23	2,63	1,70	1,42	0,85	0,67		
	107,69	13		4,38	2,21	1,42	1,19	0,72	0,56		
	127,27	11		3,86	1,94	1,25	1,05	0,63	0,49		
	140,00	10		3,46	1,74	1,12	0,94	0,56	0,44		
	157,30	8,9		3,06	1,54	0,99	0,83	0,50	0,39		
194,44	7,2		2,51	1,26	0,81	0,68	0,41	0,32			
218,75	6,4		2,22	1,12	0,72	0,60	0,36	0,28			
1550	229,51	6,1	MRAT474	2,15	1,07	0,69	0,57	0,34	0,27		
	259,26	5,4	MRFT474	1,90	0,95	0,61	0,51	0,31	0,26		
	297,87	4,7		1,67	0,83	0,54	0,45	0,27	0,23		

Maximum Moment Maximum Torque Maximum Drehmoment Ma Max.[Nm] n1=1400	Çevrim Oranı	Çıkış Devri	Tip	Güç Pe [kW] (Servis Faktörü fs=1 için)						Ölçü Sayfası	Fiyat Kodu
	Ratio	Output Speeds	Type	Power Pe [kW] (For Service Factor fs=1)						Dim. Page	Price ref.
	Übersetzung	Abtriebswelle Drehzahlen	Typ	Listung Pe [kW] (Bei Betriebsfaktor fs=1)						Maße Seite	Preis Nu:
	I	n2 [r.p.m]		n1=2800	n1=1400	n1=900	n1=750	n1=450	n1=350		
1550	350,00	4,00	MRAT474	1,43	0,71	0,46	0,38	0,26	0,20		
	424,24	3,3	MRFT474	1,19	0,59	0,38	0,32	0,21	0,16		
	437,50	3,2		1,12	0,56	0,36	0,30	0,20	0,16		
	538,46	2,6		0,94	0,47	0,30	0,25	0,17	0,13		
	608,70	2,3		0,83	0,41	0,27	0,25	0,15	0,11		
	666,67	2,1		0,74	0,37	0,26	0,22	0,13	0,10		
1550	777,78	1,8	MRAT475	0,70	0,35	0,25	0,21	0,12	0,10		
	933,33	1,5	MRFT475	0,58	0,29	0,21	0,17	0,10	0,08		
	933,33	1,5		0,54	0,27	0,19	0,16	0,10	0,08		
	1076,92	1,3		0,54	0,27	0,19	0,16	0,10	0,07		
	1166,67	1,2		0,47	0,23	0,17	0,14	0,08	0,07		
	1272,73	1,1		0,44	0,22	0,16	0,13	0,08	0,06		
	1400,00	1		0,41	0,20	0,15	0,12	0,07	0,06		
	1627,91	0,86		0,35	0,17	0,12	0,10	0,06	0,05		
	1728,40	0,81		0,33	0,16	0,12	0,10	0,06	0,05		
	2000,00	0,7		0,29	0,14	0,10	0,09	0,05	0,04		
	2121,21	0,66		0,27	0,13	0,10	0,08	0,05	0,04		
	2545,45	0,55		0,25	0,11	0,08	0,07	0,04	0,03		
1550	3111,11	0,45	MRAT476	0,21	0,09	0,07	0,06	0,03	0,03		
	3589,74	0,39	MRFT476	0,18	0,08	0,06	0,05	0,03	0,02		
	3783,78	0,37		0,17	0,08	0,05	0,05	0,03	0,02		
	4117,65	0,34		0,16	0,07	0,05	0,04	0,03	0,02		
	4827,59	0,29		0,13	0,06	0,04	0,04	0,02	0,02		
	5185,19	0,27		0,13	0,06	0,04	0,03	0,02	0,02		
	5833,33	0,24		0,11	0,05	0,04	0,03	0,02	0,01		
	6363,64	0,22		0,10	0,05	0,03	0,03	0,02	0,01		
	7368,42	0,19		0,09	0,04	0,03	0,02	0,01	0,01		
800	3,71	377	MRAT502	42,09	32,50	26,20	25,14	19,75	19,28		
850	4,33	323	MRFT502	38,15	29,60	23,58	24,36	19,18	17,58		
950	5,09	275		35,48	28,21	20,90	23,17	17,80	16,12		
1050	6,03	232		34,03	26,39	23,51	20,97	17,51	13,64		

Maximum Moment Maximum Torque Maximum Drehmoment Ma Max.[Nm] n1=1400	Çevrim Oranı Ratio Übersetzung I	Çıkış Devri Output Speeds Abtriebswelle Drehzahlen n2 [r.p.m]	Tip Type Typ	Güç Pe [kW] (Servis Faktörü fs=1 için) Power Pe [kW] (For Service Factor fs=1) Listung Pe [kW] (Bei Betriebsfaktor fs=1)						Ölçü Sayfası Dim. Page Maße Seite	Fiyat Kodu Price ref. Preis Nu:
				n1=2800	n1=1400	n1=900	n1=750	n1=450	n1=350		
				1300	7,11	197	MRAT502	31,77	27,65		
1450	8,33	168	MRFT502	28,68	26,43	19,98	18,14	12,70	11,50		
1550	9,79	143		26,31	24,10	18,54	17,98	12,59	9,81		
	11,57	121		24,89	20,40	18,24	15,22	10,65	8,30		
1700	12,39	113		25,50	2074,00	16,91	14,11	9,88	7,69		
1850	14,00	100		22,69	20,08	15,05	14,60	8,79	6,84		
2000	15,91	88		24,84	19,20	13,31	12,91	7,77	6,05		
2150	17,72	79		24,70	18,39	13,79	11,50	6,92	5,39		
2400	21,21	66	MRAT503	23,59	17,28	12,56	10,49	6,32	4,93		
2500	24,14	58	MRFT503	22,91	16,03	11,18	9,33	5,63	4,39		
2700	26,92	52		22,52	15,31	9,89	8,26	4,98	3,88		
2400	34,15	41		20,32	12,01	7,76	6,48	3,91	3,04		
	41,18	34		17,98	10,18	6,58	5,49	3,11	2,58		
2500	46,67	30		16,67	9,07	5,86	4,89	2,95	2,30		
2700	51,85	27		15,93	8,02	5,18	4,32	2,61	2,03		
	63,64	22		13,08	6,59	4,25	3,55	2,14	1,67		
	73,68	19		11,09	5,58	3,60	3,01	1,81	1,41		
	87,50	16		9,83	4,95	3,19	2,67	1,61	1,25		
	100,00	14		8,63	4,34	2,80	2,34	1,41	1,10		
2700	93,33	15	MRAT504	9,35	4,67	3,01	2,50	1,50	1,17		
	107,69	13	MRFT504	7,88	3,94	2,53	2,11	1,27	0,99		
	127,27	11		6,98	3,49	2,24	1,87	1,12	0,87		
	140,00	10		6,14	3,07	1,97	1,64	0,99	0,77		
	162,79	8,6		5,25	2,63	1,69	1,41	0,84	0,66		
	184,21	7,6		4,67	2,34	1,50	1,25	0,75	0,58		
	189,19	7,4		4,51	2,25	1,45	1,21	0,72	0,56		
	218,75	6,4		3,96	1,98	1,27	1,06	0,64	0,50		
	254,55	5,5		3,39	1,70	1,09	0,91	0,54	0,42		
	304,35	4,6		2,81	1,41	0,90	0,75	0,45	0,35		
	358,97	3,9		2,38	1,19	0,77	0,64	0,38	0,30		
2700	388,89	3,6	MRAT505	2,26	1,13	0,73	0,61	0,36	0,28		
	437,50	3,2	MRFT505	2,01	1,01	0,65	0,54	0,32	0,25		

Maximum Moment Maximum Torque Maximum Drehmoment Ma Max.[Nm] n1=1400	Çevrim Oranı Ratio Übersetzung I	Çıkış Devri Output Speeds Abtriebswelle Drehzahlen n2 [r.p.m]	Tip Type Typ	Güç Pe [kW] (Servis Faktörü fs=1 için) Power Pe [kW] (For Service Factor fs=1) Listung Pe [kW] (Bei Betriebsfaktor fs=1)						Ölçü Sayfası Dim. Page Maße Seite	Fiyat Kodu Price ref. Preis Nu:
				n1=2800	n1=1400	n1=900	n1=750	n1=450	n1=350		
				2700	608,70	2,3	MRAT505	1,46	0,73		
	736,84	1,9	MRFT505	1,23	0,62	0,40	0,33	0,22	0,17		
	933,33	1,5		0,96	0,48	0,31	0,26	0,17	0,13		
	1076,92	1,3		0,86	0,43	0,27	0,25	0,15	0,12		
	1443,30	0,97		0,62	0,31	0,22	0,18	0,11	0,09		
	1707,32	0,82		0,52	0,26	0,19	0,16	0,09	0,07		
2700	1794,87	0,78	MRAT506	0,51	0,25	0,18	0,15	0,09	0,07		
	2121,21	0,66	MRFT506	0,48	0,24	0,17	0,14	0,08	0,07		
	2745,10	0,51		0,37	0,19	0,13	0,11	0,07	0,05		
	3111,11	0,45		0,33	0,16	0,12	0,10	0,06	0,05		
	4242,42	0,33		0,26	0,12	0,09	0,07	0,04	0,03		
	5000,00	0,28		0,22	0,10	0,07	0,06	0,04	0,03		
1250	3,92	357	MRAT602	53,60	48,03	39,63	36,17	33,61	30,07		
1400	4,44	315	MRFT602	49,72	47,53	38,31	34,71	34,11	28,29		
1500	5,05	277		45,84	44,82	36,61	31,35	30,99	25,65		
1600	5,79	242		42,72	41,85	32,89	32,37	27,97	23,11		
1700	6,67	210		39,38	38,64	33,72	33,03	25,04	20,08		
1850	7,73	181		37,02	36,21	34,08	32,65	22,20	17,29		
2100	8,75	160		34,41	36,28	34,53	29,74	19,59	15,26		
2300	9,93	141		42,39	34,97	31,37	26,99	17,24	13,43		
2700	11,38	123		39,75	35,93	27,46	24,34	15,09	11,75		
3100	13,08	107		36,84	35,85	25,35	21,78	13,11	10,21		
3200	15,22	92		33,71	31,87	22,47	18,75	11,29	8,79		
3300	17,95	78		38,82	27,97	19,13	15,96	9,60	7,48		
3400	20,00	70		40,85	25,71	17,07	14,24	8,57	6,67		
3500	22,58	62		41,78	23,70	15,28	12,74	7,67	5,97		
3400	12,61	111	MRAT603	38,58	41,23	28,98	24,85	15,39	12,31		
3500	14,29	98	MRFT603	36,24	37,53	26,32	22,25	13,96	10,88		
3600	16,28	86		34,71	33,99	24,40	20,37	12,29	9,58		
3700	18,67	75		32,03	30,60	21,37	17,84	10,76	8,39		
3800	21,54	65		38,57	27,33	18,58	15,52	9,36	7,29		
3900	25,00	56		34,46	24,17	16,01	13,37	8,06	6,28		
4000	28,00	50		33,63	21,83	14,10	11,77	7,10	5,54		
	3,15	444		33,43	19,23	12,42	10,37	6,25	4,88		

Maximum Moment Maximum Torque Maximum Drehmoment Ma Max.[Nm] n1=1400	Çevrim Oranı	Çıkış Devri	Tip	Güç Pe [kW] (Servis Faktörü fs=1 için)						Ölçü Sayfası	Fiyat Kodu
	Ratio	Output Speeds	Type	Power Pe [kW] (For Service Factor fs=1)						Dim. Page	Price ref.
	Übersetzung	Abtriebswelle Drehzahlen	Typ	Listung Pe [kW] (Bei Betriebsfaktor fs=1)						Maße Seite	Preis Nu:
	I	n2 [r.p.m]		n1=2800	n1=1400	n1=900	n1=750	n1=450	n1=350		
4000	36,84	38	MRAT603	30,11	16,84	10,88	9,08	5,48	4,27		
	42,42	33	MRFT603	26,91	14,65	9,46	7,90	4,76	3,71		
	48,28	29		23,82	12,62	8,15	6,81	4,10	3,20		
	58,33	24		21,36	10,75	6,94	5,80	3,49	2,72		
	63,64	22		19,07	9,60	6,20	5,17	3,12	2,43		
	73,68	19		17,08	8,60	5,55	4,63	2,79	2,17		
	93,33	15		13,47	6,78	4,38	3,65	2,20	1,71		
4000	87,50	16	MRAT604	14,30	7,15	4,60	3,83	2,30	1,79		
	100,00	14	MRFT604	12,59	6,29	4,05	3,37	2,02	1,57		
	116,67	12		11,27	5,64	3,62	3,02	1,81	1,41		
	127,27	11		9,92	4,96	3,19	2,66	1,59	1,24		
	145,83	9,6		8,68	4,34	2,79	2,33	1,40	1,09		
	168,67	8,3		7,55	3,77	2,43	2,02	1,21	0,94		
	197,18	7,1		6,50	3,25	2,09	1,74	1,04	0,81		
	229,51	6,1		5,53	2,77	1,78	1,48	0,89	0,69		
	259,26	5,4		4,90	2,45	1,57	1,31	0,79	0,61		
4000	304,35	4,6	MRAT605	4,29	2,15	1,38	1,15	0,69	0,54		
	350,00	4,0	MRFT605	3,72	1,86	1,20	1,00	0,60	0,47		
	378,38	3,7		3,43	1,72	1,10	0,92	0,55	0,43		
	451,61	3,1		2,87	1,44	0,92	0,77	0,46	0,36		
	518,52	2,7		2,53	1,26	0,81	0,68	0,41	0,32		
	583,33	2,4		2,26	1,13	0,73	0,61	0,36	0,28		
	666,67	2,1		2,00	1,00	0,64	0,54	0,32	0,25		
	736,84	1,9		1,76	0,88	0,57	0,47	0,28	0,24		
	875,00	1,6		1,54	0,77	0,50	0,41	0,28	0,21		
	1000,00	1,4		1,34	0,67	0,43	0,36	0,24	0,19		
	1166,67	1,2		1,15	0,58	0,37	0,31	0,21	0,16		
1400,00	1,0		0,98	0,49	0,32	0,26	0,18	0,14			
4000	1443,30	0,97	MRAT606	0,93	0,46	0,30	0,28	0,17	0,13		
	1590,91	0,9	MRFT606	0,84	0,42	0,27	0,25	0,15	0,12		
	1866,67	0,75		0,72	0,36	0,26	0,21	0,13	0,10		

Maximum Moment Maximum Torque Maximum Drehmoment Ma Max.[Nm] n1=1400	Çevrim Oranı Ratio Übersetzung I	Çıkış Devri Output Speeds Abtriebswelle Drehzahlen n2 [r.p.m]	Tip Type Typ	Güç Pe [kW] (Servis Faktörü fs=1 için) Power Pe [kW] (For Service Factor fs=1) Listung Pe [kW] (Bei Betriebsfaktor fs=1)						Ölçü Sayfası Dim. Page Maße Seite	Fiyat Kodu Price ref. Preis Nu:				
				n1=2800	n1=1400	n1=900	n1=750	n1=450	n1=350						
				4000	2187,50	0,64	MRAT606	0,62	0,31			0,22	0,18	0,11	0,09
					2592,59	0,54	MRFT606	0,52	0,26			0,19	0,15	0,09	0,07
	2978,72	0,47		0,51	0,26	0,18	0,15	0,09	0,07						
	3333,33	0,42		0,45	0,22	0,16	0,13	0,08	0,06						
	4117,65	0,34		0,36	0,18	0,13	0,11	0,06	0,05						
	4827,59	0,29		0,32	0,16	0,11	0,09	0,06	0,04						
	5384,62	0,26		0,28	0,14	0,10	0,08	0,05	0,04						
	6086,96	0,23		0,27	0,12	0,09	0,07	0,04	0,03						
	7000,00	0,2		0,24	0,11	0,08	0,06	0,04	0,03						
	8235,29	0,17		0,20	0,09	0,07	0,05	0,03	0,03						
	9333,33	0,15		0,18	0,08	0,06	0,05	0,03	0,02						
2700	3,36	417	MRAT702	160,53	120,80	100,96	91,46	68,13	57,61						
3000	3,86	363	MRFT702	147,59	116,94	90,48	83,39	73,26	57,09						
3300	4,46	314		144,81	111,56	87,20	76,40	66,83	55,49						
3400	4,62	303		142,66	110,63	86,02	77,03	61,15	54,22						
3500	5,19	270		133,09	101,65	84,27	73,44	57,40	50,59						
3700	5,83	240		128,45	98,43	79,83	68,00	56,83	46,89						
4100	7,37	190		114,13	83,89	64,65	57,24	45,74	37,19						
4400	8,48	165		106,52	78,44	59,78	53,72	41,59	32,40						
4700	9,79	143		101,62	72,67	59,83	49,92	36,07	28,10						
4800	10,14	138		100,80	71,44	58,54	54,45	34,71	27,04						
5100	11,38	123		92,60	67,75	58,24	50,03	30,95	24,13						
5800	12,84	109		86,93	68,43	52,49	45,70	27,51	21,43						
6000	14,58	96		85,02	62,48	48,34	40,34	24,28	18,91						
6800	16,67	84		79,90	62,02	42,34	35,32	21,26	16,56						
6900	19,18	73		74,02	54,58	36,72	30,64	18,44	14,36						
7200	22,22	63		65,31	49,21	31,72	26,47	15,93	12,40						
	25,00	56		62,16	44,07	28,41	23,71	14,26	11,11						
6000	14,29	98	MRAT703	99,56	63,92	49,54	41,36	24,96	19,46						
7000	22,95	61	MRFT703	63,87	46,85	31,12	25,98	15,68	22,23						
7200	26,42	53		59,14	42,01	27,13	22,65	13,67	10,66						
	30,43	46		58,35	36,46	23,55	19,66	11,86	9,25						
	31,11	45		58,13	35,10	22,67	18,93	11,42	8,90						
	35,00	40		58,82	31,34	20,24	16,90	10,12	7,95						

Maximum Moment Maximum Torque Maximum Drehmoment Ma Max.[Nm] n1=1400	Çevrim Oranı Ratio Übersetzung I	Çıkış Devri Output Speeds Abtriebswelle Drehzahlen n2 [r.p.m]	Tip Type Typ	Güç Pe [kW] (Servis Faktörü fs=1 için) Power Pe [kW] (For Service Factor fs=1) Listung Pe [kW] (Bei Betriebsfaktor fs=1)						Ölçü Sayfası Dim. Page Maße Seite	Fiyat Kodu Price ref. Preis Nu:				
				n1=2800	n1=1400	n1=900	n1=750	n1=450	n1=350						
				7200	40,00	35	MRAT703	53,03	27,85			27,99	15,02	9,06	7,06
					45,16	31	MRFT703	48,86	24,60			15,89	13,26	8,00	6,23
51,85	27		42,82		21,56	13,92	11,62	7,01	5,46						
58,33	24		37,16		18,71	12,08	10,09	6,08	4,74						
70,00	20		32,13		16,18	10,45	8,72	5,26	4,09						
77,78	18		28,80		14,50	9,36	7,82	4,71	3,67						
87,50	16		29,59		12,89	8,32	6,94	4,18	3,26						
7200	100,00	14	MRAT704	22,99	11,50	7,39	6,16	3,70	2,87						
	107,69	13	MRFT704	20,53	10,26	6,60	5,50	3,30	2,57						
	127,27	11		18,23	9,12	5,86	4,88	2,93	2,28						
	140,00	10		16,10	8,05	5,17	4,31	2,59	2,01						
	162,79	8,6		14,10	7,05	4,53	3,78	2,27	1,76						
	186,67	7,5		12,23	6,12	3,93	3,28	1,97	1,53						
	215,38	6,5		10,57	5,28	3,40	2,83	1,70	1,32						
	241,38	5,8		9,46	4,73	3,04	2,53	1,52	1,18						
	274,51	5,1		8,33	4,16	2,68	2,23	1,34	1,04						
	311,11	4,5		7,45	3,73	2,40	2,00	1,20	0,93						
7200	341,46	4,1	MRAT705	6,90	3,45	2,22	1,85	1,11	0,86						
	388,89	3,6	MRFT705	5,59	2,99	1,92	1,60	0,96	0,75						
	424,24	3,3		5,52	2,76	1,77	1,48	0,89	0,69						
	518,52	2,7		4,62	2,31	1,49	1,24	0,74	0,58						
	583,33	2,4		4,07	2,03	1,31	1,09	0,65	0,51						
	636,36	2,2		3,64	1,82	1,17	0,97	0,58	0,45						
	736,84	1,9		3,22	1,61	1,04	0,86	0,52	0,40						
	823,53	1,7		2,88	1,44	0,92	0,77	0,46	0,36						
	933,33	1,5		2,55	1,28	0,82	0,68	0,41	0,32						
	1076,92	1,3		2,25	1,13	0,72	0,60	0,36	0,28						
	1166,67	1,2		1,97	0,99	0,63	0,53	0,32	0,27						
	1400,00	1,0		1,71	0,85	0,55	0,46	0,27	0,24						
	1609,20	0,87		1,48	0,74	0,47	0,40	0,26	0,20						
	1971,83	0,71		1,20	0,60	0,39	0,32	0,21	0,17						
	2222,22	0,63		1,07	0,53	0,34	0,29	0,19	0,15						
	2500,00	0,56		0,95	0,48	0,31	0,26	0,17	0,13						

Maximum Moment Maximum Torque Maximum Drehmoment Ma Max.[Nm] n1=1400	Çevrim Oranı Ratio Übersetzung I	Çıkış Devri Output Speeds Abtriebswelle Drehzahlen n2 [r.p.m]	Tip Type Typ	Güç Pe [kW] (Servis Faktörü fs=1 için) Power Pe [kW] (For Service Factor fs=1) Listung Pe [kW] (Bei Betriebsfaktor fs=1)						Ölçü Sayfası Dim. Page Maße Seite	Fiyat Kodu Price ref. Preis Nu:				
				n1=2800	n1=1400	n1=900	n1=750	n1=450	n1=350						
				7200	2745,10	0,51	MAT76	0,89	0,45			0,29	0,27	0,16	0,12
					3111,11	0,45	MFT76	0,79	0,40			0,25	0,24	0,14	0,11
	3500,00	0,40		0,69	0,35	0,25	0,21	0,12	0,10						
	4375,00	0,32		0,56	0,28	0,20	0,17	0,10	0,08						
	5000,00	0,28		0,55	0,27	0,20	0,16	0,10	0,08						
	5600,00	0,25		0,49	0,24	0,17	0,15	0,09	0,07						
	6363,64	0,22		0,43	0,22	0,15	0,13	0,08	0,06						
	7000,00	0,20	MAT76	0,38	0,19	0,14	0,11	0,07	0,05						
	8235,29	0,17	MFT76	0,33	0,17	0,12	0,10	0,06	0,05						
	9333,33	0,15		0,29	0,15	0,10	0,09	0,05	0,04						
	10769,23	0,13		0,25	0,13	0,09	0,07	0,04	0,03						
	11666,67	0,12		0,25	0,11	0,08	0,07	0,04	0,03						
8700	4,32	324	MRAT872	615,42	307,71	197,81	187,58	119,37	107,88						
9000	4,95	283	MRFT872	544,81	277,41	178,33	170,00	107,49	97,86						
9550	5,32	263		546,80	273,44	175,78	167,19	106,30	93,03						
9900	6,11	229		494,05	247,02	158,80	151,70	95,84	81,09						
10200	6,80	206		459,00	229,64	147,63	140,52	89,01	73,17						
10600	7,73	181		419,60	209,83	134,89	128,31	80,81	64,33						
11200	8,86	158		385,66	192,83	123,96	117,60	71,94	55,95						
11500	10,14	138		348,16	174,08	111,91	105,42	63,25	49,20						
12700	11,57	121	MRAT873	341,81	170,91	108,87	93,72	56,23	43,74						
13000	16,47	85	MRFT873	246,83	123,41	79,34	66,12	39,67	30,85						
	14,29	98		283,24	141,60	91,04	75,87	45,52	35,41						
	16,47	85		246,83	123,42	79,34	66,12	39,67	30,85						
	18,18	77		222,72	111,36	71,59	59,66	35,79	27,84						
	20,59	68		195,82	97,91	62,94	52,45	31,47	24,48						
	24,56	57		166,31	83,16	53,46	44,55	26,73	20,79						
	28,00	50		144,93	72,47	46,59	38,82	23,29	18,12						
	31,11	45		130,77	65,39	42,03	35,03	21,02	16,35						
	35,00	40		114,98	57,49	36,96	30,80	18,48	14,37						
	40,00	35		100,00	50,00	32,14	26,79	16,07	12,50						
	46,67	30		87,93	43,96	28,26	23,55	14,13	11,00						
	53,85	26		76,71	38,36	24,66	20,55	12,33	9,60						

Maximum Moment Maximum Torque Maximum Drehmoment Ma Max.[Nm] n1=1400	Çevrim Oranı	Çıkış Devri	Tip	Güç Pe [kW] (Servis Faktörü fs=1 için)						Ölçü Sayfası	Fiyat Kodu
	Ratio	Output Speeds	Type	Power Pe [kW] (For Service Factor fs=1)						Dim. Page	Price ref.
	Übersetzung	Abtriebswelle Drehzahlen	Typ	Listung Pe [kW] (Bei Betriebsfaktor fs=1)						Maße Seite	Preis Nu:
	I	n2 [r.p.m]		n1=2800	n1=1400	n1=900	n1=750	n1=450	n1=350		
13000	58,33	24	MRAT873	70,22	35,31	22,57	18,81	11,29	8,78		
	66,67	21	MRFT873	61,30	30,65	19,70	16,42	9,85	7,66		
	73,68	19		53,70	26,85	17,26	14,38	8,63	6,71		
	87,50	16		46,87	23,44	15,07	12,56	7,53	5,86		
	93,33	15		43,21	21,61	13,89	11,57	6,94	5,40		
	100,00	14		40,63	20,31	13,06	10,88	6,53	5,08		
	107,69	13		36,81	18,40	11,83	9,86	5,92	4,60		
13000	107,69	13	MRAT874	37,32	18,66	12,00	10,00	6,00	4,67		
	127,27	11	MRFT874	32,01	16,01	10,29	8,58	5,15	4,00		
	150,54	9,3		27,34	13,66	8,78	7,32	4,39	3,42		
	179,49	7,8		23,14	11,57	7,44	6,20	3,72	2,89		
	191,78	7,3		21,46	10,73	6,90	5,75	3,45	2,68		
	215,38	6,5		19,10	9,55	6,14	5,12	3,07	2,39		
	245,61	5,7		16,89	8,45	5,43	4,53	2,72	2,11		
	297,87	4,7		13,87	6,94	4,46	3,72	2,23	1,73		
	350,00	4		11,75	5,87	3,78	3,15	1,89	1,47		
	400,00	3,5		10,41	5,21	3,35	2,79	1,67	1,30		
	451,61	3,1		9,13	4,56	2,93	2,45	1,47	1,14		
13000	155,56	9,0	MAT874	26,46	13,23	8,50	7,09	4,25	3,31		
	181,82	7,7	MFT874	22,58	11,59	7,26	6,05	3,63	2,82		
	215,38	6,5		19,12	9,56	6,15	5,12	3,07	2,39		
	233,33	6,0		17,73	8,86	5,70	4,75	2,85	2,22		
	264,15	5,3		15,78	7,89	5,07	4,23	2,54	1,97		
	297,87	4,7		13,96	6,98	4,49	3,74	2,24	1,74		
	358,97	3,9		11,46	5,73	3,68	3,07	1,84	1,43		
	424,24	3,3		9,71	4,85	3,12	2,60	1,56	1,21		
	482,76	2,9		8,60	4,30	2,76	2,30	1,38	1,07		
	560,00	2,5		7,54	3,77	2,42	2,02	1,21	0,94		
13000	500,00	2,8	MRAT875	8,38	4,20	2,70	2,25	1,35	1,05		
	560,00	2,5	MRFT875	7,74	3,87	2,49	2,07	1,24	0,97		
	666,67	2,1		6,48	3,27	2,08	1,74	1,04	0,81		

Maximum Moment Maximum Torque Maximum Drehmoment Ma Max.[Nm] n1=1400	Çevrim Oranı Ratio Übersetzung I	Çıkış Devri Output Speeds Abtriebswelle Drehzahlen n2 [r.p.m]	Tip Type Typ	Güç Pe [kW] (Servis Faktörü fs=1 için) Power Pe [kW] (For Service Factor fs=1) Listung Pe [kW] (Bei Betriebsfaktor fs=1)						Ölçü Sayfası Dim. Page Maße Seite	Fiyat Kodu Price ref. Preis Nu:				
				n1=2800	n1=1400	n1=900	n1=750	n1=450	n1=350						
				13000	736,84	1,9	MRAT875	5,81	2,90			1,87	1,56	0,93	0,73
					823,53	1,7	MRFT875	5,17	2,59			1,66	1,39	0,83	0,65
933,33	1,5		4,57		2,28	1,47	1,22	0,73	0,57						
1076,92	1,3		3,99		2,00	1,28	1,07	0,64	0,50						
1272,73	1,1		3,45		1,73	1,11	0,92	0,55	0,43						
1400,00	1		3,13		1,57	1,00	0,84	0,50	0,39						
1555,56	0,9		2,75		1,38	0,88	0,74	0,44	0,34						
1728,40	0,81		2,46		1,23	0,79	0,66	0,40	0,31						
1944,44	0,72		2,18	1,09	0,70	0,58	0,35	0,27							
13000	2153,85	0,65	MRAT876	2,03	1,02	0,65	0,54	0,33	0,25						
	2500,00	0,56	MRFT876	1,74	0,87	0,56	0,47	0,28	0,24						
	2978,72	0,47		1,48	0,74	0,48	0,40	0,27	0,21						
	3500,00	0,4		1,25	0,63	0,40	0,34	0,22	0,17						
	4000,00	0,35		1,11	0,55	0,36	0,30	0,20	0,15						
	4516,13	0,31		0,97	0,49	0,31	0,26	0,17	0,14						
	5000,00	0,28		0,87	0,44	0,28	0,26	0,16	0,12						
	5600,00	0,25		0,78	0,39	0,28	0,23	0,14	0,11						
	6363,64	0,22		0,69	0,34	0,24	0,20	0,12	0,10						
	7368,42	0,19		0,60	0,30	0,21	0,18	0,11	0,08						
	8750,00	0,16		0,52	0,26	0,18	0,15	0,09	0,07						
	10769,23	0,13		0,45	0,22	0,16	0,13	0,08	0,06						
	12727,27	0,11		0,37	0,19	0,13	0,11	0,07	0,05						
	15555,56	0,09		0,32	0,16	0,12	0,10	0,06	0,04						
	17500,00	0,08		0,28	0,14	0,10	0,08	0,05	0,04						

MONOBLOK REDÜKTÖRLER

MONOBLOCK GEARBOXES

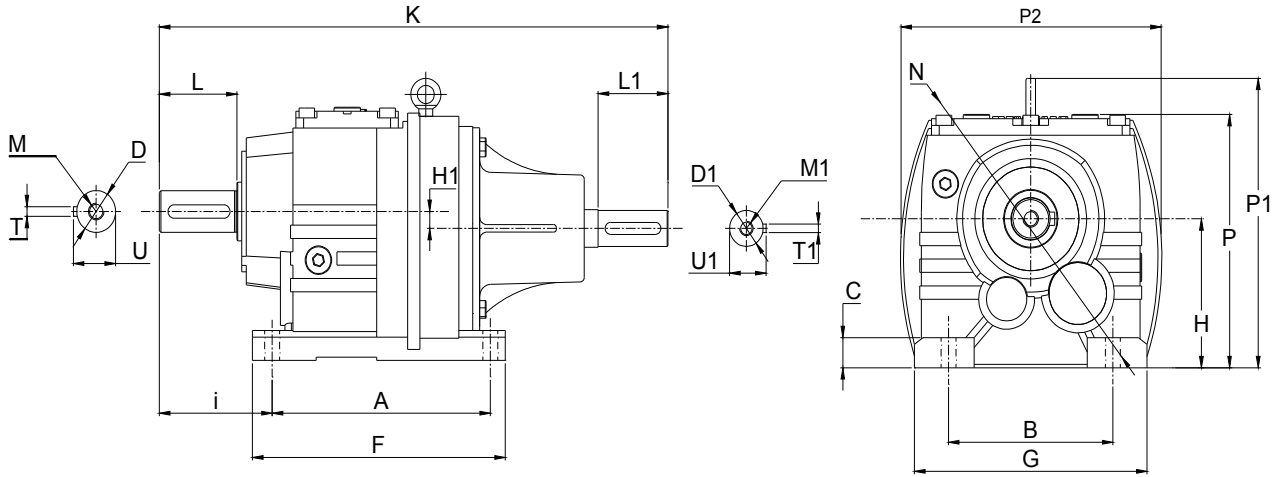
MONOBLOCK GETRIEBEN

ÖLÇÜ TABLOLARI

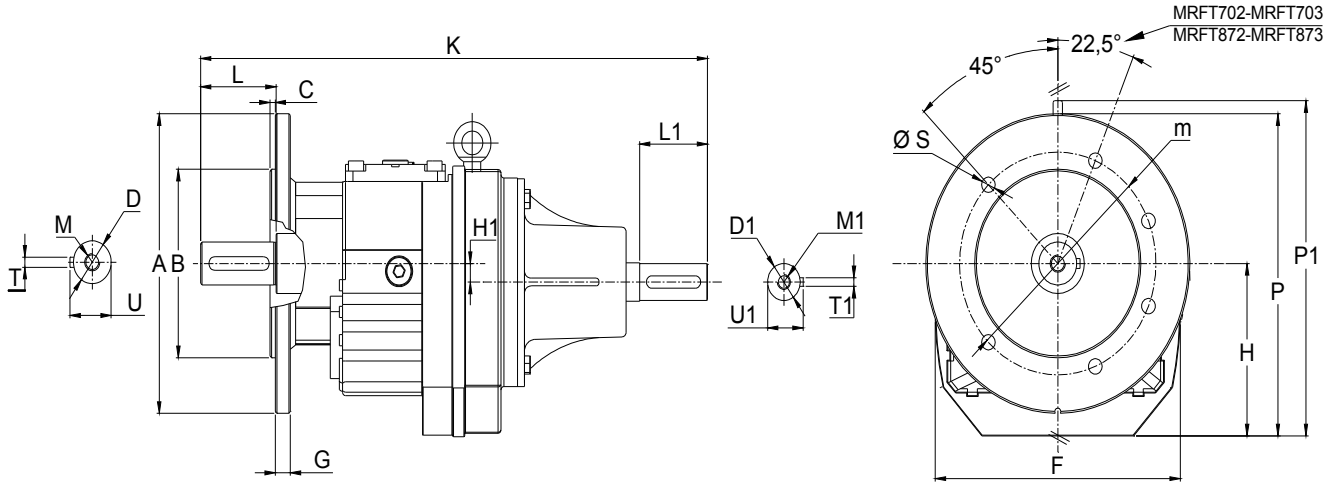
*THE TABLES OF
DIMENSION*

ABMESUNGS
TABELLEN

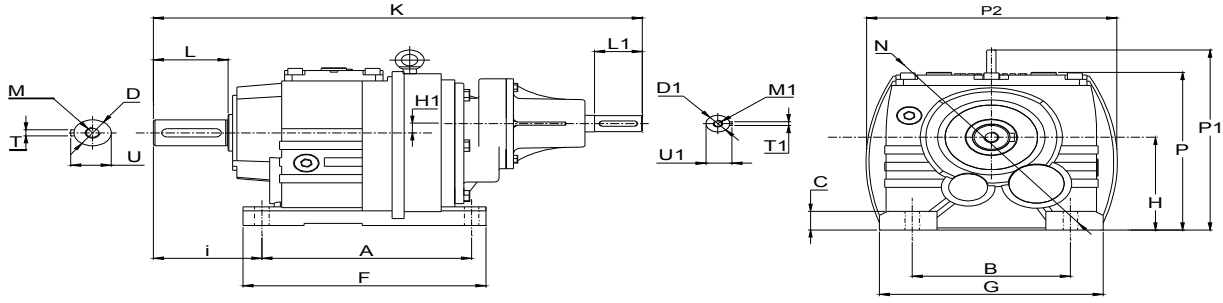




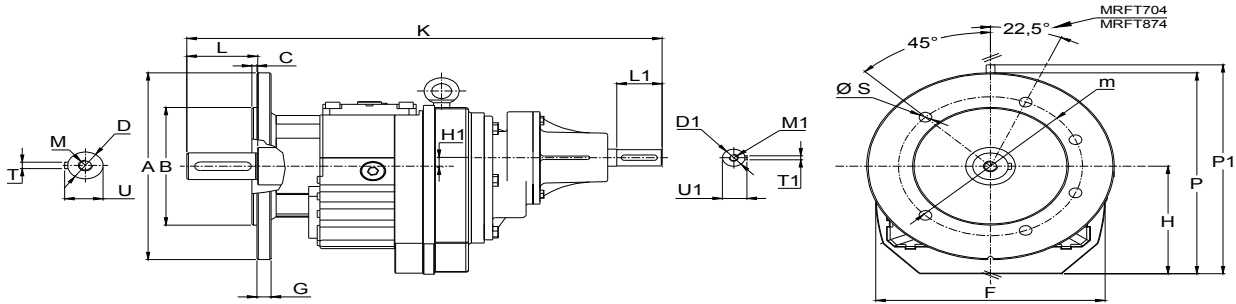
TİPİ TYPE TYP	Montaj Ölçüleri Mounting Dimensions Befestigungsmaße								Dış Boyutlar Outline Dimensions Anschlußmaße				Mil Ölçüleri Shaft Dimensions Wellenmaße					Mil Ölçüleri Shaft Dimensions Wellenmaße				
	A	B	C	F	G	S	i	H H1	P	P1	P2	K	D	U	T	L	M	D1	U1	T1	L1	M1
	MRAT002 MRAT003	110	110	12	131	135	9	58	75 0	134	-	140	280	20 (k6)	22,5	6	40	M6	19 (k6)	21,5	6	40
MRAT102 MRAT103	130	110	18	152	145	9	75	90 3,4	147	-	151	340	25 (k6)	28	8	50	M10	24 (k6)	27	8	50	M8
MRAT172 MRAT173	130	110	18	160	145	9	75	90 10,1	151	-	166	340	25 (k6)	28	8	50	M10	24 (k6)	27	8	50	M8
MRAT202 MRAT203	165	135	24	195	170	13,5	90	115 14	187	-	178	400	30 (k6)	33	8	60	M10	24 (k6)	27	8	50	M8
MRAT272 MRAT273	165	135	24	200	190	13,5	100	115 11,2	187	-	202	400	35 (k6)	38	10	70	M12	24 (k6)	27	8	50	M8
MRAT282 MRAT283	195	150	30	235	210	14	100	130 20,7	212	243	215	440	35 (k6)	38	10	70	M12	28 (k6)	31	8	60	M10
MRAT372 MRAT373	205	170	30	245	230	17,5	115	140 15,9	228	269	235	470	40 (k6)	43	12	80	M16	28 (k6)	31	8	60	M10
MRAT472 MRAT473	260	215	45	310	290	17,5	140	180 12,6	295	345	297	555	50 (k6)	53,5	14	100	M16	34 (k6)	37	10	70	M12
MRAT502 MRAT503	310	250	55	365	340	22	160	225 10,2	368	418	348	660	60 (m6)	64	18	120	M20	44 (k6)	47,5	12	90	M16
MRAT602 MRAT603	370	290	65	440	400	26	185	250 20,4	408	475	409	780	70 (m6)	74,5	20	140	M20	48 (k6)	51,5	14	100	M16
MRAT702 MRAT703	410	340	70	490	450	33	220	315 25,1	495	562	458	850	90 (m6)	95	25	170	M24	55 (m6)	59	16	120	M20
MRAT872 MRAT873	500	380	80	590	530	39	260	355 33,4	565	637	540	1000	110 (m6)	116	28	210	M24	55 (m6)	59	16	120	M20



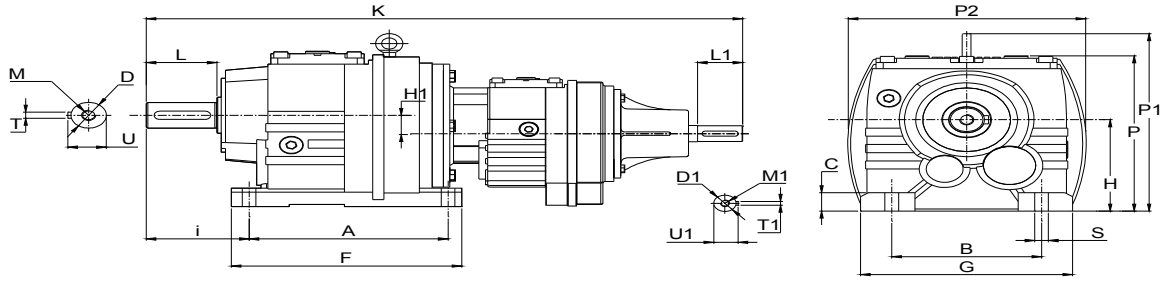
TİPİ TYPE TYP	Montaj Ölçüleri Mounting Dimensions Befestigungsmaße								Dış Boyutlar Outline Dimensions Anschlußmaße			Mil Ölçüleri Shaft Dimensions Wellenmaße									
	A	B	C	F	G	m	S	H H1	P	P1	K	D	U	T	L	M	D1	U1	T	L1	M1
	MRFT002 MRFT003	140	95	3	130	9	115	8,5	76 0	146	-	280	20 (k6)	22,5	6	40	M6	19 (k6)	21,5	6	40
MRFT102 MRFT103	160	110	3,5	142	10	130	8,5	92 3,4	172	-	340	25 (k6)	28	8	50	M10	24 (k6)	27	8	50	M8
MRFT172 MRFT173	160	110	3,5	161	10	130	9	94 10,1	174	-	340	25 (k6)	28	8	50	M10	24 (k6)	27	8	50	M8
MRFT202 MRFT203	200	130	3,5	178	12	165	11	118 14	218	-	400	30 (k6)	33	8	60	M10	24 (k6)	27	8	50	M8
MRFT272 MRFT273	200	130	3,5	202	12	165	11	121 11,2	221	-	400	35 (k6)	38	10	70	M12	24 (k6)	27	8	50	M8
MRFT282 MRFT283	250	180	4	215	15	215	13,5	134 20,7	259	247	440	35 (k6)	38	10	70	M12	28 (k6)	31	8	60	M10
MRFT372 MRFT373	250	180	4	235	15	215	13,5	144 15,9	269	273	470	40 (k6)	43	12	80	M16	28 (k6)	31	8	60	M10
MRFT472 MRFT473	300	230	4	297	16	265	13,5	184 12,6	334	349	555	50 (k6)	53,5	14	100	M16	34 (k6)	37	10	70	M12
MRFT502 MRFT503	350	250	5	348	18	300	17,5	230 10,2	405	423	660	60 (m6)	64	18	120	M20	44 (k6)	47,5	12	90	M16
MRFT602 MRFT603	450	350	5	409	18	300	17,5	255 20,4	480	479	780	70 (m6)	74,5	20	140	M20	48 (k6)	51,5	14	100	M16
MRFT702 MRFT703	450	350	5	458	22	400	17,5	320 25,1	545	567	850	90 (m6)	95	25	170	M24	55 (m6)	59	16	120	M20
MRFT872 MRFT873	550	450	5	540	25	500	17,5	361 33,4	636	646	1000	110 (m6)	116	28	210	M24	55 (m6)	59	16	120	M20



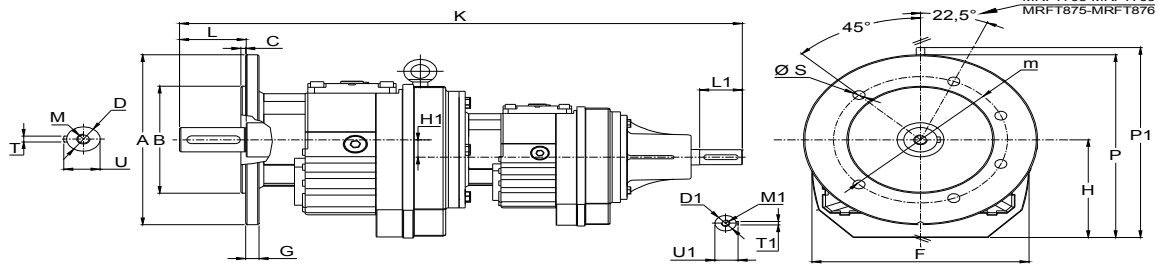
TİPİ TYPE TYP	Montaj Ölçüleri <i>Mounting Dimensions</i> Befestigungsmaße								Dış Boyutlar <i>Outline Dimensions</i> Anschlußmaße				Mil Ölçüleri <i>Shaft Dimensions</i> Wellenmaße						Mil Ölçüleri <i>Shaft Dimensions</i> Wellenmaße				
	A	B	C	F	G	S	i	H H1	P	P1	P2	K	D	U	T	L	M	D1	U1	T1	L1	M1	
	MRAT284	195	150	30	235	210	14	100	130 34	212	243	215	500	35 (k6)	38	10	70	M12	24 (k6)	27	8	50	M8
MRAT374	205	170	30	245	230	17,5	115	140 36	228	269	235	515	40 (k6)	43	12	80	M16	24 (k6)	27	8	50	M8	
MRAT474	260	215	45	310	290	17,5	140	180 45,5	295	345	297	625	50 (k6)	53,5	14	100	M16	28 (k6)	30,5	8	60	M10	
MRAT504	310	250	55	365	340	22	160	225 25	368	418	348	700	60 (m6)	64	18	120	M20	28 (k6)	30,5	8	60	M10	
MRAT604	370	290	65	440	400	26	185	250 37	408	475	409	815	70 (m6)	74,5	20	140	M20	34 (k6)	37	10	70	M12	
MRAT704	410	340	70	490	450	33	220	315 32,5	495	562	458	853	90 (m6)	95	25	170	M24	34 (k6)	37	10	70	M12	
MRAT874	500	380	80	590	530	39	260	355 50	565	637	540	1040	110 (m6)	116	28	210	M24	44 (m6)	47,5	12	90	M16	



TİPİ TYPE TYP	Montaj Ölçüleri <i>Mounting Dimensions</i> Befestigungsmaße								Dış Boyutlar <i>Outline Dimensions</i> Anschlußmaße			Mil Ölçüleri <i>Shaft Dimensions</i> Wellenmaße										
	A	B	C	F	G	m	S	H H1	P	P1	K	D	U	T	L	M	D1	U1	T	L1	M1	
	MRFT284	250	180	4	215	15	215	13,5	134 20,7	259	247	500	35 (k6)	38	10	70	M12	24 (k6)	27	8	50	M8
MRFT374	250	180	4	235	15	215	13,5	144 15,9	269	273	515	40 (k6)	43	12	80	M16	24 (k6)	27	8	50	M8	
MRFT474	300	230	4	297	16	265	13,5	184 12,6	334	349	625	50 (k6)	53,5	14	100	M16	28 (k6)	30,5	8	60	M10	
MRFT504	350	250	5	348	18	300	17,5	230 10,2	405	423	700	60 (m6)	64	18	120	M20	28 (k6)	30,5	8	60	M10	
MRFT604	450	350	5	409	18	300	17,5	255 20,4	480	479	815	70 (m6)	74,5	20	140	M20	34 (k6)	37	10	70	M12	
MRFT704	450	350	5	458	22	400	17,5	320 25,1	545	567	853	90 (m6)	95	25	170	M24	34 (k6)	37	10	70	M12	
MRFT874	550	450	5	540	25	500	17,5	361 33,4	636	646	1040	110 (m6)	116	28	210	M24	44 (m6)	47,5	12	90	M16	



TİPİ TYPE TYP	Montaj Ölçüleri Mounting Dimensions Befestigungsmaße								Dış Boyutlar Outline Dimensions Anschlußmaße				Mil Ölçüleri Shaft Dimensions Wellenmaße						Mil Ölçüleri Shaft Dimensions Wellenmaße				
	A	B	C	F	G	S	i	H H1	P	P1	P2	K	D	U	T	L	M	D1	U1	T1	L1	M1	
MRAT275 MRAT276	165	135	24	200	190	13,5	100	115 11,2	187	-	202	500	35 (k6)	38	10	70	M12	24 (k6)	27	8	40	M8	
MRAT285 MRAT286	195	150	30	235	210	14	100	130 24,1	212	243	215	500	35 (k6)	38	10	70	M12	24 (k6)	27	8	50	M8	
MRAT375 MRAT376	205	170	30	245	230	17,5	115	140 19,3	228	269	235	515	40 (k6)	43	12	80	M16	24 (k6)	27	8	50	M8	
MRAT475 MRAT476	260	215	45	310	290	17,5	140	180 26,6	295	345	297	625	50 (k6)	53,5	14	100	M16	24 (k6)	27	8	50	M8	
MRAT505 MRAT506	310	250	55	365	340	22	160	225 24,2	368	418	348	700	60 (m6)	64	18	120	M20	24 (k6)	27	8	50	M8	
MRAT605 MRAT606	370	290	65	440	400	26	185	250 36,3	408	475	409	815	70 (m6)	74,5	20	140	M20	28 (k6)	31	8	60	M10	
MRAT705 MRAT706	410	340	70	490	450	33	220	315 41	495	562	458	853	90 (m6)	95	25	170	M24	28 (k6)	31	8	60	M10	
MRAT875 MRAT876	500	380	80	590	530	39	260	355 49,3	565	637	540	1040	110 (m6)	116	28	210	M24	28 (k6)	31	8	60	M10	



TİPİ TYPE TYP	Montaj Ölçüleri Mounting Dimensions Befestigungsmaße								Dış Boyutlar Outline Dimensions Anschlußmaße			Mil Ölçüleri Shaft Dimensions Wellenmaße										
	A	B	C	F	G	m	S	H H1	P	P1	K	D	U	T	L	M	D1	U1	T	L1	M1	
MRFT275 MRFT276	200	130	3,5	202	12	165	11	121 11,2	221	-	400	35 (k6)	38	10	70	M12	24 (k6)	27	8	40	M8	
MRFT285 MRFT286	250	180	4	215	15	215	13,5	134 24,1	259	247	500	35 (k6)	38	10	70	M12	24 (k6)	27	8	50	M8	
MRFT375 MRFT376	250	180	4	235	15	215	13,5	144 19,3	269	273	515	40 (k6)	43	12	80	M16	24 (k6)	27	8	50	M8	
MRFT475 MRFT476	300	230	4	297	16	265	13,5	184 26,6	334	349	625	50 (k6)	53,5	14	100	M16	24 (k6)	27	8	50	M8	
MRFT505 MRFT506	350	250	5	348	18	300	17,5	230 24,2	405	423	700	60 (m6)	64	18	120	M20	24 (k6)	27	8	50	M8	
MRFT605 MRFT606	450	350	5	409	18	300	17,5	255 36,3	480	479	815	70 (m6)	74,5	20	140	M20	28 (k6)	31	8	60	M10	
MRFT705 MRFT706	450	350	5	458	22	400	17,5	320 41	545	567	853	90 (m6)	95	25	170	M24	28 (k6)	31	8	60	M10	
MRFT875 MRFT876	550	450	5	540	25	500	17,5	361 49,3	636	646	1040	110 (m6)	116	28	210	M24	28 (k6)	31	8	60	M10	